



Mahindra

Uso e Manutenzione

Mahindra GOA

SUV & PICK-UP DC/SC

EDIZIONE: DICEMBRE 2009

MAHINDRA & MAHINDRA LTD.
MAHINDRA TOWERS, WORLI ROAD NO. 13, WORLI,
MUMBAI 400018, INDIA



Introduzione

1

Prima delle partenza

2

Durante la guida

3

Dopo la guida

4

Altre informazioni

5





Congratulazioni per aver scelto una MAHINDRA!

La vostra MAHINDRA è compendio perfetto di classe e raffinatezza, che offre allo stesso tempo il comfort di un'auto con l'ebrezza di una SUV. Per chi ha esigenze di spazio, capienza e portata, il modello PICK UP rappresenta un perfetto compagno di lavoro, dinamico, solido e pratico.

Prima di mettervi alla guida di MAHINDRA, vi raccomandiamo caldamente di dedicare un po' di tempo alla comprensione dell'auto. A questo scopo, suggeriamo di leggere questo manuale mentre 'esplorate' materialmente la vostra MAHINDRA.

Siamo certi che la conoscenza più approfondita che potrete così ottenere aumenterà notevolmente il piacere e l'esperienza di guidare la vostra MAHINDRA.

Saremo lieti di conoscere le Vostre opinioni in merito alle esperienze che farete con MAHINDRA. Vi auguriamo un buon viaggio con la nuova vettura.







Simbologia per identificazione modello/versione


Il presente libretto si riferisce ai modelli SUV e PICK UP (nella versione a CABINA DOPPIA e CABINA SINGOLA) della famiglia GOA.


I simboli sotto riportati verranno utilizzati all'interno del libretto per identificare un dato o una operazione valida per il modello/versione riportata.


NB. Dove non riportato, il dato o l'operazione è valida per tutti i modelli/versioni.


	Vale solo per modello SUV
	Vale solo per modello PICK UP, qualsiasi versione
	Vale solo per modello PICK UP, versione DC (CABINA DOPPIA)
	Vale solo per modello PICK UP, versione SC (CABINA SINGOLA)

Simbologia di avvertimento

 **ATTENZIONE**
 L'Attenzione indica una situazione che potrebbe causare lesioni gravi nel caso in cui non fosse osservata.

 **AVVERTENZA**
 L'Avvertenza indica una situazione di pericolo che, se non evitata, potrebbe causare lesioni di minore (o) moderata entità, danni alla vettura o ad altri oggetti.

 **NOTA**
 La NOTA fornisce informazioni e talvolta suggerisce come meglio utilizzare la vettura.

 Il simbolo "LIMITAZIONI" indica una limitazione di.....

**NOTA**

Nell'ottica di un costante miglioramento dei nostri prodotti, ci riserviamo la facoltà di modificare le specifiche o il design senza previa notifica e senza che ciò comporti alcuna responsabilità o obbligo. Le illustrazioni non mostrano sola la vettura in configurazione standard. Vi informiamo che il presente manuale si riferisce a tutti i modelli e a tutti gli allestimenti. Di conseguenza, potreste trovare spiegazioni relative ad allestimenti non presenti sulla vostra vettura. Tutte le informazioni, illustrazioni e specifiche contenute nel presente manuale si riferiscono alle più recenti informazioni disponibili al momento della pubblicazione. A causa dei miglioramenti e delle modifiche nel design e nelle specifiche, possono risultare delle differenze fra la vostra vettura e le informazioni contenute nel presente manuale.

I Concessionari Autorizzati Mahindra possiedono una perfetta conoscenza della vettura. Potete pertanto rivolgervi a loro fiduciosamente per le manutenzioni o l'assistenza.

**AVVERTENZA**

L'installazione di dispositivi elettrici / elettronici aggiunti non approvati o l'installazione di sistemi di comunicazione cellulare a due vie sulla vostra Mahindra potrebbe influenzare negativamente il sistema ad iniezione elettronico (CRDe / MPFI), l'ABS ed altre centraline elettroniche. Prima di installare questi sistemi / dispositivi, rivolgetevi al vostro Concessionario Autorizzato Mahindra.

Modifiche alla vostra Mahindra

La vettura non dovrebbe essere modificata utilizzando prodotti non originali. Eventuali modifiche che utilizzino componenti / prodotti non originali possono compromettere le prestazioni, la durata e la sicurezza della vettura, e possono altresì violare le leggi in materia. Inoltre, problemi inerenti le prestazioni o eventuali danni risultanti da modifiche non autorizzate non possono essere coperti da garanzia.

Il presente manuale deve essere conservato a bordo vettura, come riferimento per poter guidare la vostra Mahindra in sicurezza e con piacere. In caso di passaggio di proprietà, il manuale deve essere consegnato al successivo proprietario assieme alla vettura.

Tutela ambientale

La vettura è stata progettata nel pieno rispetto dell'ambiente. Sulla vettura sono integrate una serie di caratteristiche che assicurano la piena compatibilità ambientale per l'intero ciclo di vita delle stesse.

In qualità di utente, potete contribuire anche voi alla protezione ambientale utilizzando la vostra vettura in maniera proattiva. Questo dipende principalmente dallo stile di guida e dalle manutenzioni. Non gettare i componenti sostituiti durante le regolari manutenzioni della vettura (come la batteria, il filtro dell'olio, il filtro dell'aria ecc.) e i contenitori dell'olio (vuoti o con olio usato ecc.) assieme ai rifiuti domestici. Lo smaltimento deve essere effettuato da organizzazioni specializzate. In ogni caso, rispettate sempre le normative statali, territoriali e/o locali.



Simboli grafici presenti in vettura

Alcuni dei simboli seguenti vengono utilizzati per identificare comandi e visualizzazioni in vettura.

LUCI	ACQUA NEL FILTRO CARBURANTE	LUCI ANABBAGLIANTI	LUCI DI PARCHEGGIO	LAMPEGGIO INDICATORI DI DIREZIONE	SBRINATORE LUNOTTO	AVVISATORE ACUSTICO
					AC HI	AC LO
TERGICRISTALLI	TERGI-LAVACRISTALLI	TERGICRISTALLO POSTERIORE	TERGI-LAVA CRISTALLO POSTERIORE	VENTOLA	CLIMATIZZATORE: MAX FREDDO	CLIMATIZZATORE: MIN FREDDO
CLIMATIZZATORE MODALITA' VENTILAZIONE FRONTALE	CLIMATIZZATORE MODALITA' VENTILAZIONE FRONTALE/ZONA PIEDI	CLIMATIZZATORE MODALITA' VENTILAZIONE ZONA PIEDI	CLIMATIZZATORE MODALITA' VENTILAZIONE ZONA PIEDI & SBRINAMENTO	MODALITA' SBRINATORE	RICIRCOLO ARIA	

Alcuni indicatori e spie del quadro strumenti

	Stato sistema di sicurezza		Luce fendinebbia		Spia ABS
	Spia porte sinistra e destra aperte		Indicatori di direzione		Air Bag
	Spia malfunzionamento motore (check engine)		Luci abbaglianti		Freno di stazionamento
	Spia cinture di sicurezza		Preriscaldamento motore		Temperatura
	Carburante		Spia EODB - Anomalia sistema antinquinamento	4WD LOW	Indicatore 4 ruote motrici modalità 'Low'
	Liquido freni insufficiente		Spia batteria scarica		Indicatore 4 ruote motrici modalità 'High'
	Luce retracebbia		Spia pressione olio insufficiente		



Indice

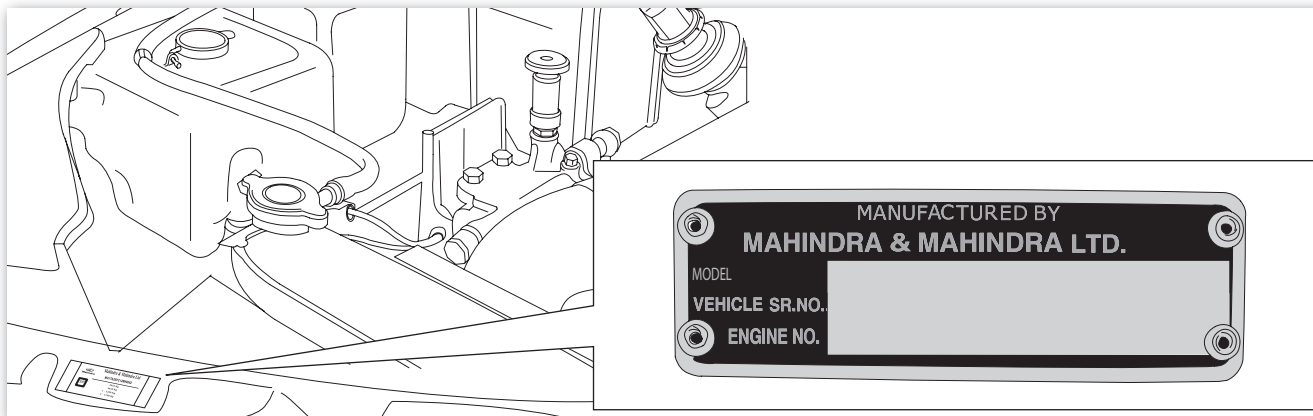
Numeri identificativi _____	10
Chiavi _____	12
Accesso con telecomando (Remote Keyless Entry - RKE) (opzionale) ____	16
Regolazione sedili _____	20
Commutatore di accensione e bloccasterzo _____	28
Plancia _____	30
Leve multifunzione _____	31
Orientamento dei fari / Luci ausiliarie _	36
Quadro strumenti _____	38
Sistema di ritenuta supplementare (SRS) – Airbag (opzionali) _____	45
Altri comandi _____	49
Controllo della velocità (Cruise Control) (Opzionale) _____	51
Comandi audio (opzionali) _____	53
Funzione 'Follow Me Home' _____	54
Specchietti retrovisori _____	55
Pedali _____	58
Sterzo _____	61
Trasmissione / cambio _____	62
Leva di apertura cofano _____	63



Numeri identificativi

Numero identificativo vettura (VIN)/Numero matricola

Il numero identificativo vettura (VIN) o numero di matricola rappresenta la carta d'identità della vostra vettura. Esso viene utilizzato per registrare la proprietà della vettura. Aprite il cofano per individuare la posizione del numero di matricola e del numero motore. La targhetta identificativa del veicolo con il numero VIN è posizionata su di una targhetta adesiva accanto alla leva di apertura del cofano.





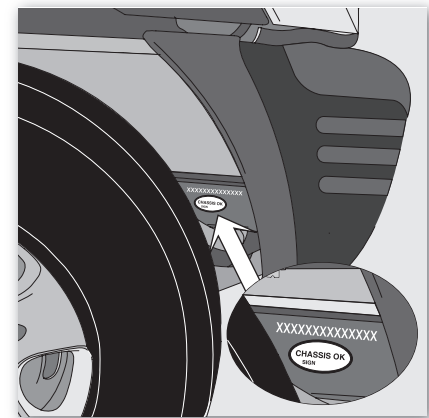
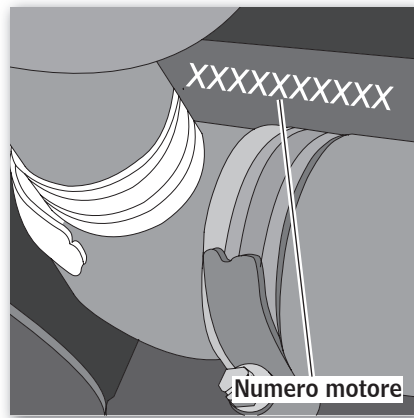
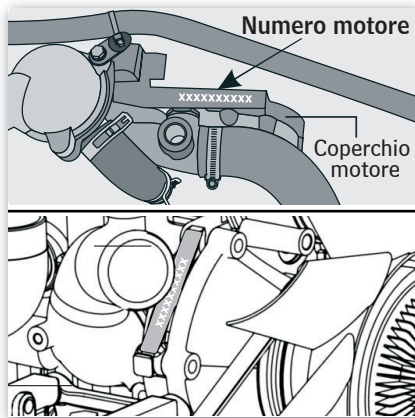
Numero motore

Il numero motore è stampigliato sulla superficie superiore sinistra del coperchio motore anteriore.

Il numero motore è inoltre stampigliato su di una targhetta posizionata accanto alla leva di apertura del cofano.

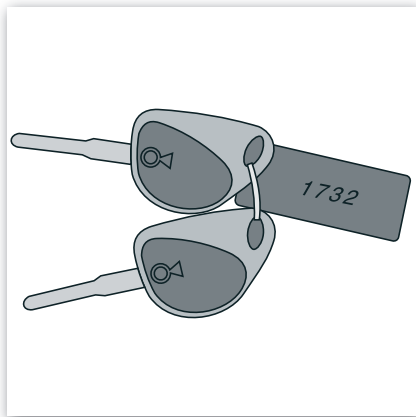
Numero telaio

Il numero di telaio è stampigliato sulla destra del telaio stesso, in prossimità della ruota anteriore destra, come mostra l'illustrazione a fianco.



Chiavi

Al momento della consegna, la vostra MAHINDRA vi verrà consegnata con due set di chiavi identiche. Le chiavi vengono utilizzate per azionare tutte le serrature presenti in vettura, comprese quelle delle porte, il blocco accensione e lo sportello carburante. Raccomandiamo di conservare una chiave in un luogo sicuro per poterla utilizzare in caso di emergenza (non a bordo vettura).



NOTA

In caso di smarrimento delle chiavi originali, i Concessionari Autorizzati Mahindra possono fornirvi un nuovo paio di chiavi indicando il codice riportato sulla targhetta.

Al momento della consegna della vettura, il cliente deve prendere nota del codice identificativo delle chiavi riportato sulla targhetta.



ATTENZIONE

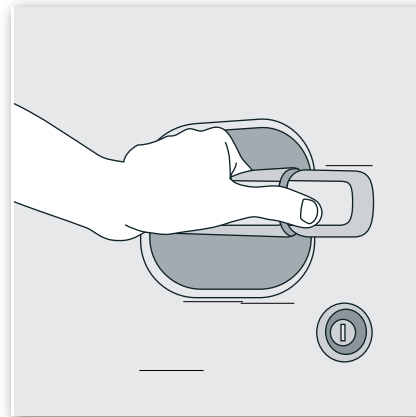
Non lasciare la chiave di accensione in vettura, soprattutto nel caso in cui vi siano bambini a bordo. Non lasciare bambini e animali incustoditi in vettura.

Apertura porte dall'esterno

La serratura della porta si apre utilizzando o il telecomando o la chiave, a seconda del caso.

Posizionate la mano dietro la maniglia.

Per aprire la porta, tirate la maniglia verso di voi.





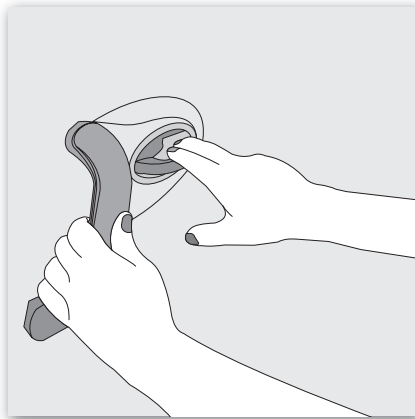
Apertura porte dall'interno

Tirate la leva come indicato in figura, quindi spingete la porta verso l'esterno. (Le porte posteriori non si aprono nel caso in cui sia attivata la funzione di blocco sicurezza bambini).

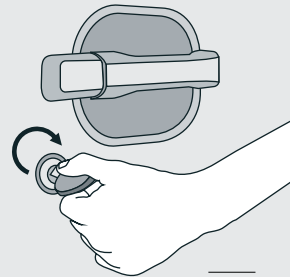
Blocco porte

Entrambe le porte anteriori possono essere bloccate sia dall'interno che dall'esterno, utilizzando o la leva di blocco porte o la chiave quando la porta è chiusa. Le leve di blocco superiori delle porte devono essere premute ad una ad una per poter bloccare le porte dall'interno.

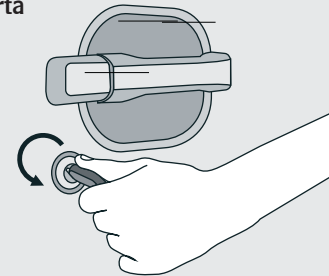
La porta lato guida può essere bloccata soltanto dall'esterno utilizzando la chiave. Questo sistema assicura di non restare mai chiusi al di fuori della vettura, anche se le chiavi sono all'interno. Le porte posteriori possono essere sbloccate soltanto dall'interno.



Chiusura centralizzata:
chiusa



Chiusura centralizzata:
aperta



Chiusura centralizzata

Il sistema di chiusura centralizzata può essere azionato esclusivamente dalla portiera lato guida, e soltanto in condizione di porta chiusa. Può essere attivato dall'esterno tramite la chiave o dall'interno utilizzando la leva di blocco porta. In caso di avaria del sistema elettrico vettura, entrambe le porte anteriori possono essere aperte con la chiave. Per chiudere tutte le porte contemporaneamente, è necessario premere la leva di blocco porte superiore sulla portiera lato guida.



AVVERTENZA

Se decidete di viaggiare mantenendo le porte bloccate, ricordate che, nel caso in cui si verifichi una situazione di emergenza, ciò può rendere più difficoltose le operazioni di soccorso per accedere alla vettura.



ATTENZIONE

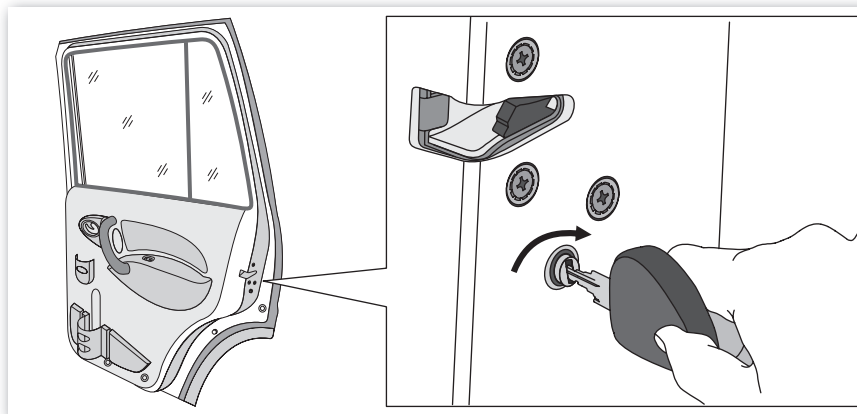
Prima di aprire le porte, verificate sempre che non vi siano altre auto in arrivo.

Blocco di sicurezza bambini (opzionale)



Le porte posteriori sono equipaggiate con dispositivi di blocco di sicurezza bambini. Per attivare i dispositivi di blocco, utilizzate la chiave per ruotare il pomellino rosso posizionato su ciascuna porta (chiudere fino ad aggancio) in senso orario prima di chiudere le porte.

Per disattivare i dispositivi di blocco, ruotate il pomello rosso in senso antiorario.





Vano di carico



Sponda

Per aprire la sponda, posizionate la mano dietro la maniglia e tiratela verso l'alto. Il cavo di supporto manterrà la sponda in posizione orizzontale, come mostrato in figura. La sponda si bloccherà automaticamente richiudendola. Dopo aver chiuso la sponda, accertatevi che i ganci siano correttamente bloccati. Il peso del carico deve essere distribuito in maniera uniforme. Tutto il carico dovrebbe essere fissato in maniera sicura con corde o fascette, al fine di evitare che si muova o scivoli all'interno del veicolo.



AVVERTENZA

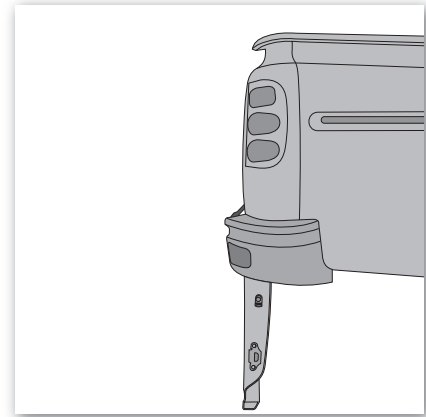
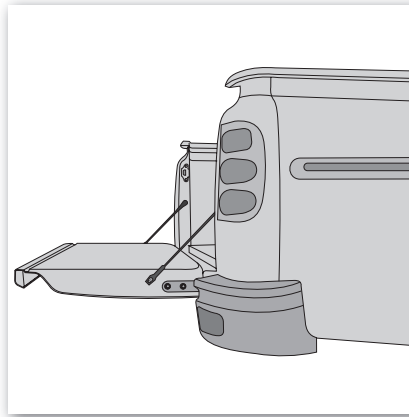
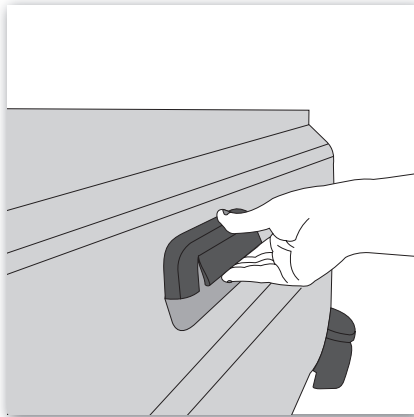
- Un carico non fissato opportunamente può causare lesioni personali in caso di brusche fermate o in caso di urto.
- Non guidare la vettura con la sponda aperta.

Per abbassare completamente la sponda, sganciare le staffe di supporto del cavo dalle relative maniglie.



NOTA

Abbassate delicatamente la sponda dopo averla sganciata. Accertatevi che la sponda sia saldamente agganciata alle maniglie prima di richiuderla.



**AVVERTENZA**

Nel caso in cui la posizione di apertura della sponda sporga dalla parte posteriore del veicolo, gli altri conducenti devono essere avvisati della presenza della vostra vettura utilizzando un triangolo di segnalazione di pericolo o altri mezzi idonei. Non guidate la vettura con la sponda aperta o abbassata.

**ATTENZIONE**

Non viaggiare sul vano di carico. Viaggiare fuori dall'abitacolo comporta condizioni di grave pericolo.

Accesso con telecomando (Remote Keyless Entry - RKE) (opzionale)

Il sistema RKE è costituito da:

- Telecomando
- Modulo Mahindra Body Function

Caratteristiche generali:**1. BLOCCO PORTE / INSERIMENTO ALLARME tramite telecomando**

Questa funzione permette al conducente di BLOCCARE LE PORTE / ARMARE la vettura premendo il pulsante di BLOCCO porte sul telecomando. L'attivazione della funzione verrà confermata mediante un segnale acustico emesso dalla sirena e dal lampeggio degli indicatori di direzione. Questa funzione può essere attivata nelle modalità seguenti

- BLOCCO PORTE/INSERIMENTO ALLARME con sirena
- BLOCCO PORTE/INSERIMENTO ALLARME senza sirena



(Rappresentazione schematica della sequenza per l'attivazione del blocco)



2. SBLOCCO PORTE/DISINSERIMENTO ALLARME tramite telecomando

Questa funzione permette al conducente di SBLOCCARE LE PORTE / DISARMARE la vettura premendo il pulsante di SBLOCCO porte tramite il telecomando. L'attivazione della funzione verrà confermata mediante un segnale acustico emesso dalla sirena e dal lampeggio degli indicatori di direzione. Questa funzione può essere attivata nelle modalità seguenti

- i. SBLOCCO PORTE/DISINSERIMENTO ALLARME con sirena
- ii. SBLOCCO PORTE/DISINSERIMENTO ALLARME senza sirena



(Rappresentazione schematica della sequenza per l'attivazione dello sblocco)

3. Indicatore porta / cofano aperto

Quando la vettura viene armata tramite telecomando e una o più porte risultano aperte, il sistema avviserà il conducente

emettendo 5 segnali acustici, al posto di un solo segnale.

Quando la vettura viene armata tramite telecomando e il cofano risulta aperto, il sistema avviserà il conducente emettendo 3 segnali acustici al posto di un solo segnale.

4. Allarme antipanico / Car Locator

Premendo il pulsante antipanico, dopo 3 secondi il sistema attiverà l'allarme antipanico. La sirena entrerà in funzione e gli indicatori di direzione lampeggeranno per 30 secondi. L'allarme antipanico è progettato per attirare l'attenzione di chi si trova nei pressi della vettura o nell'area circostante, avvisando di un'eventuale intrusione o per cercare aiuto.

Con modalità antipanico ATTIVA,

- premere il pulsante di BLOCCO (LOCK) per BLOCCARE LE PORTE / INSERIRE L'ALLARME e disattivare la modalità ANTIPANICO
- premere il pulsante di SBLOCCO (UNLOCK) per SBLOCCARE LE PORTE / DISINSERIRE L'ALLARME e disattivare la modalità ANTIPANICO

- premere il pulsante ANTIPANICO (PANIC) per disattivare la sola modalità ANTIPANICO



(Rappresentazione schematica della sequenza per l'attivazione dell'allarme antipanico)

5. BLOCCO / SBLOCCO PORTE SILENZIOSO (MUTE LOCK / UNLOCK)

- Questa funzione consente al conducente di BLOCCARE LE PORTE / ARMARE oppure SBLOCCARE LE PORTE / DISARMARE la vettura evitando che la sirena emetta il segnale acustico in una zona silenziosa o comunque in luoghi dove non lo si ritenga opportuno.
- Premendo il pulsante antipanico e successivamente il pulsante di SBLOCCO PORTE entro 3 secondi, la vettura entrerà in modalità SILENZIOSA.



- Premendo il pulsante antipanico (Panic) e successivamente il pulsante di SBLOCCO PORTE (Unlock) entro 3 secondi, la vettura entrerà in modalità NON SILENZIOSA (UNMUTE).

6. Lampeggio del LED di sicurezza sul quadro strumenti

Il LED rosso lampeggerà in base allo stato della modalità ALLARME INSERITO / ALLARME DISINSERITO

1. Modalità ALLARME INSERITO – lampeggio lento
2. Modalità ALLARME DISINSERITO – lampeggio veloce.
3. Accensione su ON e fase di autenticazione superata - il LED non lampeggia.

7. Lampeggio del LED RKE

1. Se la batteria del telecomando è in buone condizioni, premendo uno qualsiasi dei pulsanti sul telecomando il LED si ACCENDE per 50 ms e si SPEGNE per 750 ms, fino a spegnersi dopo 15 secondi.
2. Nel caso in cui il livello di carica della batteria del telecomando sia basso,

premando uno qualsiasi dei pulsanti sul telecomando, il LED si ACCENDERÀ una sola volta per 50 ms.

8. BLOCCO PORTE AUTOMATICO (opzionale)

Ogni volta che la vettura supera la velocità di 10 km orari, il sistema blocca tutte le porte automaticamente. Se una qualsiasi porta risulta aperta in condizione di blocco porte automatico, il sistema prima bloccherà le porte e in seguito sbloccherà tutte le porte per segnalare che una porta è rimasta aperta.

9. SBLOCCO PORTE AUTOMATICO (opzionale)

Con accensione in posizione OFF e la chiave estratta dal blocco accensione, il sistema sbloccherà tutte le porte automaticamente.

10. Sistema antifurto (opzionale)

In caso di tentato furto, gli indicatori di direzione lampeggeranno e la sirena del sistema antifurto entrerà in funzione per 90 secondi.

Nel caso in cui la vettura, in modalità

allarme inserito, sia stata oggetto di tentativo di furto, premendo il pulsante di SBLOCCO PORTE (UNLOCK) il sistema riconoscerà il tentato furto emettendo 4 segnali acustici e facendo lampeggiare per 4 volte gli indicatori di direzione, al fine di segnalare subito il tentativo di furto. Se è attivato il BLOCCO PORTE / ALLARME vettura tramite telecomando, qualsiasi tentativo di aprire le porte utilizzando manualmente la chiave viene riconosciuto dal sistema come un tentativo di intrusione.



Nota

Per attivare il sistema antifurto, bloccare sempre le porte vettura mediante il telecomando.

1. In caso di smarrimento del telecomando, contattate immediatamente il Concessionario Autorizzato Mahindra più vicino a voi.
2. Se il livello della batteria è basso o il segnale di trasmissione è debole, contattate il Concessionario Autorizzato Mahindra più vicino a voi per la sostituzione della batteria.

Sistema Immobilizer

L'immobilizer è un importante sistema di sicurezza in grado di impedire che la vettura venga messa in moto da persone non autorizzate. L'immobilizer elettronico impedisce l'avviamento della vettura, a meno che il sistema non riconosca i segnali provenienti dalla chiave provvista di codice corretto.

1. Questo sistema consente di evitare che la vettura venga utilizzata da persone non in possesso della chiave di accensione provvista del codice corretto.
2. La vettura viene protetta automaticamente dopo pochi istanti dalla rimozione della chiave dal blocco accensione. Nel caso in cui la vettura non riconosca il codice della chiave di avviamento, la spia di controllo motore si accenderà/ lampeggerà e sarà impossibile avviare il motore.
3. La vettura non sarà protetta fino al momento in cui la chiave verrà estratta dal blocco accensione.

4. In caso di guasto nel sistema, la spia di controllo motore continuerà a lampeggiare o rimarrà accesa in modalità fissa dopo aver portato l'accensione in posizione ON (IGN).

Contattate un Concessionario Autorizzato Mahindra per qualsiasi riparazione o intervento di manutenzione necessario al sistema immobilizer.

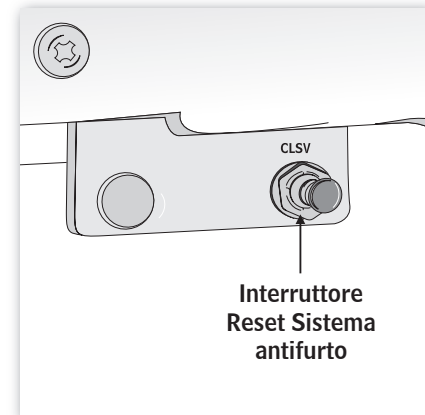


ATTENZIONE

1. **Interventi non autorizzati sul sistema immobilizer del motore possono risultare pericolosi. Raccomandiamo caldamente di far eseguire qualsiasi tipo di intervento sul sistema immobilizer da un Concessionario Autorizzato Mahindra.**
2. **In caso di smarrimento di una delle chiavi, avvertite immediatamente un Centro Assistenza Autorizzato.**
3. **Nella rara eventualità che il motore non si avii nonostante l'utilizzo della chiave corretta, si consiglia di portare l'accensione in posizione OFF per almeno 1 minuto prima di provare ad avviare di nuovo il motore.**

Pulsante Reset

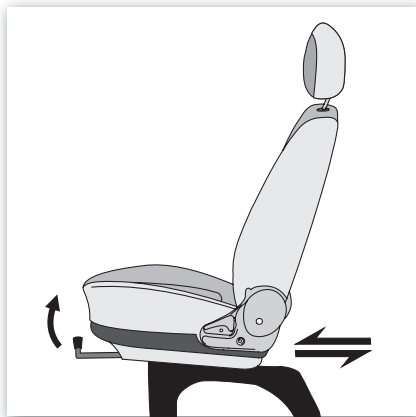
Il pulsante Reset è posizionato sul cassetto portaoggetti, di fronte al sedile passeggero. Spingendo il pulsante si resettano tutte le funzioni del sistema antifurto.



Regolazione sedili

Regolazione longitudinale sedili anteriori

Per regolare la posizione dei sedili anteriori, tirate la leva al di sotto del bordo anteriore del sedile e quindi farlo scorrere in avanti o indietro. Una volta raggiunta la posizione desiderata, rilasciate la leva. Fate oscillare leggermente il sedile per verificare che sia perfettamente bloccato.



i AVVERTENZA

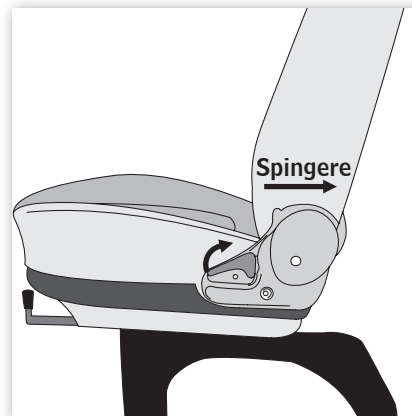
I sedili e gli schienali regolabili che non sono agganciati correttamente sono pericolosi. In caso di arresto improvviso della vettura o in caso di urti, il sedile o lo schienale possono muoversi provocando lesioni. Assicuratevi che i componenti regolabili del sedile siano perfettamente bloccati.

i AVVERTENZA

Non guidare la vettura se i passeggeri non sono seduti correttamente. I passeggeri che non sono seduti correttamente e/o non sono opportunamente trattenuti dalle cinture di sicurezza possono subire gravi lesioni in caso di frenate d'emergenza o incidenti.

Regolazione inclinazione schienali

Per regolare l'angolatura dello schienale, tirate la leva a fianco della seduta verso l'altro e spingere lo schienale. Una volta raggiunta l'angolatura desiderata, rilasciate la leva. Per ritornare alla posizione iniziale, tirate la leva verso l'altro e spostate il busto verso la parte anteriore della vettura.





i AVVERTENZA

Le cinture di sicurezza forniscono la massima protezione quando i sedili sono nella normale posizione verticale. Pertanto, non reclinare i sedili marcatamente. In caso di brusche frenate o in caso di urto, se il sedile è reclinato oltre la soglia di sicurezza potreste scivolare al di sotto della cintura posizionata sul bacino e conseguentemente subire gravi lesioni interne.

i AVVERTENZA

Dopo la regolazione, fate oscillare leggermente il sedile per verificare che sia bloccato correttamente. Se lo schienale non è bloccato o è fissato in maniera impropria, il passeggero può essere proiettato/lanciato al di fuori dello stesso in caso di brusche frenate o urti.

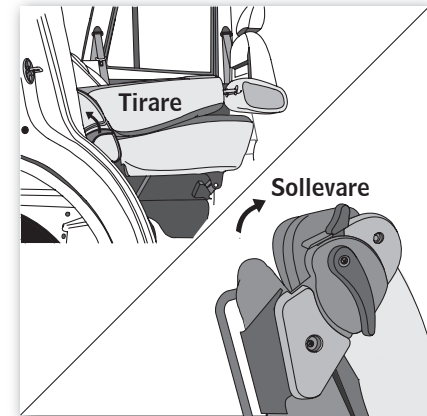
! **ATTENZIONE**
E' pericoloso regolare il sedile lato guida con vettura in movimento. Il conducente potrebbe perdere il controllo della vettura ed avere un incidente. Il sedile lato guida deve essere regolato esclusivamente a vettura ferma.

Reclinazione del sedile in seconda fila per accesso in terza fila (opzionale)



Sbloccate il sedile della seconda fila o tirando la leva sul fianco (per entrare) o premendo la leva sul retro (per uscire). Lo schienale viene collassato in avanti. Premete ora la levetta 'A' verso la parte posteriore / tirate la fascetta posteriore per sollevare la base del sedile verso l'alto fino a quando non si trova in posizione verticale. Per mantenere lo schienale in posizione reclinata, il terminale della fascetta (collocato in una piccola tasca sul fondo del sedile) può essere agganciato all'asta di ritegno della testa.

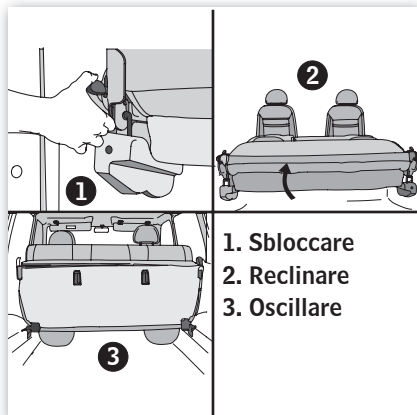
Sganciate la fascetta quando dovete riaprire il sedile e riponete la fascetta nella tasca. Fate oscillare l'intero schienale e muovetelo verso il basso. Sollevate lo schienale fino a quando non sarà bloccato.



Reclinazione del sedile in terza fila con orientamento anteriore (opzionale)



Per reclinare il sedile della terza fila rivolto verso la parte anteriore, sbloccate lo schienale premendo la leva sul retro. Per abbattere completamente lo schienale, oscillate il sedile verso l'alto fino a quando non è bloccato in posizione verticale contro il sedile della seconda fila. Il sedile può essere smontato rimuovendolo dalla staffa di fulcro centrale. Per riaprire, fate oscillare l'intero schienale e muoverlo verso il basso. Sollevate lo schienale fino a quando non è bloccato.



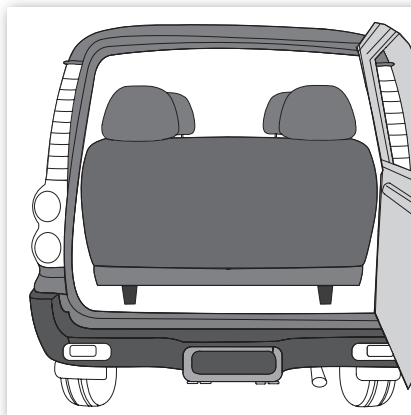
Il sedile della terza fila rivolto verso la parte anteriore può essere fissato assieme al sedile della seconda fila facendo passare la fascetta di Velcro nel gancio presente sul sedile della seconda fila.

Reclinazione del sedile in terza fila con orientamento laterale (opzionale)



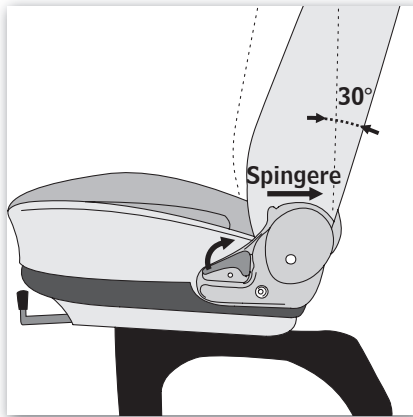
Per reclinare il sedile della terza fila rivolto verso la parte laterale

- Piegate il sedile
- Fate oscillare, sollevandolo completamente, il cuscino del sedile
- Reclinate completamente il piede del sedile
- Fissate il sedile facendo passare la fascetta di Velcro attraverso il gancio posto sul retro del cuscino del sedile e facendo aderire il Velcro.



Corretta postura/posizionamento del sedile

Il conducente dovrebbe poter essere in grado di guidare tenendo il volante con le braccia leggermente piegate. Inoltre, questi dovrebbe avere i piedi leggermente inclinati, in modo tale da poter premere i pedali a fondo sul pianale. Il conducente dovrebbe essere seduto in posizione di guida mantenendo lo schienale inclinato ad un angolo di no oltre 30 gradi.



AVVERTENZA

Dopo la regolazione, fate oscillare leggermente il sedile per verificare che sia bloccato correttamente. Se lo schienale non è bloccato o è fissato in maniera impropria, il passeggero può essere proiettato/lanciato al di fuori dello stesso in caso di brusche frenate o urti.

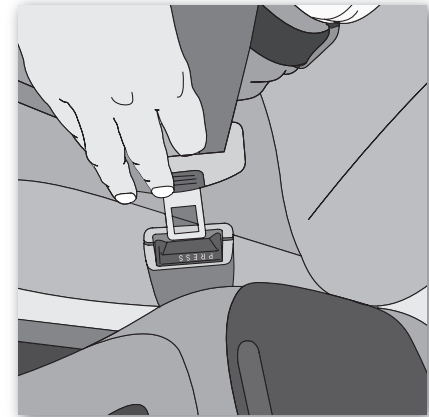


ATTENZIONE

E' pericoloso regolare il sedile lato guida con vettura in movimento. Il conducente potrebbe perdere il controllo della vettura ed avere un incidente. Il sedile lato guida deve essere regolato esclusivamente a vettura ferma.

Cinture di sicurezza

Per la vostra sicurezza, vi ricordiamo che è necessario agganciare le cinture di sicurezza durante la marcia. Non utilizzate una sola cintura per più di una persona. Accertatevi che le cinture di sicurezza non siano lente o attorcigliate al momento in cui vengono posizionate e agganciate. Prima della partenza, assicuratevi che la vostra posizione di guida sia corretta, quindi regolate la cintura di sicurezza in modo da ottenere la massima protezione.

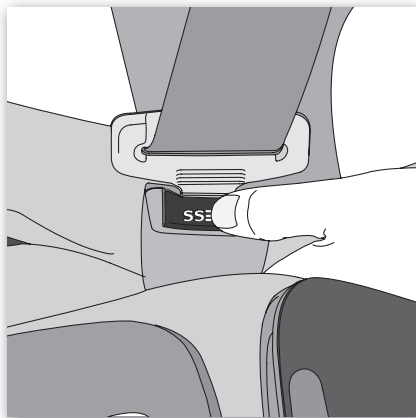




Come allacciare le cinture di sicurezza a tre punti (sedile pilota e passeggero)

Tirare la cintura di sicurezza in modo tale che passi sopra la spalla e al centro del petto. Inserire la linguetta metallica nella fibbia di aggancio. Lo scatto di chiusura che sentirete indica che la cintura è allacciata correttamente. Accertatevi che ciascuna cintura sia fissata alla relativa fibbia di aggancio, predisposta su ogni sedile.

Per sganciare la cintura, premere il bottone rosso sulla fibbia e lasciare che la cintura si riavvolga nell'arrotolatore completamente e senza impuntamenti.



AVVERTENZA

Accompagnare la cintura durante il riavvolgimento per evitare che la stessa si attorcigli.

Indossate sempre le cinture di sicurezza durante la marcia ed accertatevi che tutti i passeggeri siano opportunamente assicurati ai sistemi di ritenuta. Non indossare le cinture di sicurezza durante la marcia è estremamente pericoloso.

- Non utilizzate i sedili il cui sistema di cinture di sicurezza non funzioni correttamente o sia inadeguato, poiché in questi casi il passeggero non può essere protetto da eventuali lesioni. Rivolgetevi immediatamente ad un Concessionario Autorizzato Mahindra per correggere il problema inerente le cinture di sicurezza. Sistemi di cinture di sicurezza usati o danneggiati non possono fornire un'adeguata protezione in caso di urto/incidente. Non utilizzate cinture di sicurezza attorcigliate. Se attorcigliate le cinture di sicurezza possono provocare lesioni al passeggero che le indossa.



ATTENZIONE

Le cinture di sicurezza sono progettate per essere appoggiate sulla struttura ossea del corpo e devono essere indossate sulla parte bassa del bacino anteriore o sul bacino, il petto e le spalle, a seconda del caso; evitate di indossare la parte di cintura che deve poggiare sul bacino posizionandola sulla zona addominale.

- Affinchè possano fornire il grado di protezione per cui sono state progettate, le cinture di sicurezza devono essere regolate nella maniera più stabile possibile. Se la cintura di sicurezza è lenta, il grado di protezione offerto al passeggero viene notevolmente ridotto.
- Prestate la massima attenzione per evitare che il tessuto venga contaminato da agenti lucidanti, oli o sostanze chimiche, ed in particolare dagli acidi provenienti dalla batteria. Per la pulizia, è possibile usare tranquillamente sapone neutro ed acqua. Le cinture il cui tessuto risulta logorato, contaminato o danneggiato devono essere sostituite.



- In seguito ad una forte collisione, è necessario sostituire l'intero complessivo se le cinture erano in uso al momento dell'urto, anche se non risultano danni evidenti al complessivo stesso.
- Le cinture non devono essere indossate se le fasce sono attorcigliate.
- Ogni cintura deve essere utilizzato da un solo passeggero; è pericoloso utilizzare una cintura di sicurezza posizionandola su di un bambino che viaggia in grembo ad un adulto.



ATTENZIONE

L'utente non è autorizzato ad apportare alcuna modifica o integrazione che possa compromettere il funzionamento dei dispositivi di regolazione delle cinture che ne evitano l'allentamento, o che possano impedire di regolare il complessivo cinture per rimuovere eventuali allentamenti.



AVVERTENZA

Prestate attenzione affinché il tessuto delle cinture di sicurezza o le parti rigide non vengano danneggiate. Fate inoltre attenzione affinché le cinture di sicurezza non rimangano incastrate o vengano pin-

zate nei sedili o nelle porte. Non utilizzare mai una sola cintura di sicurezza per più di una persona alla volta.

- Tirare fermamente la cintura di sicurezza prelevandola dall'avvolgitore. La cintura può bloccarsi se viene estratta bruscamente dall'avvolgitore. Le cinture di sicurezza forniscono la massima protezione quando i sedili sono nella normale posizione verticale. Pertanto, non reclinare i sedili marcatamente. In caso di brusche frenate o in caso di urto, se il sedile è reclinato oltre la soglia di sicurezza potreste scivolare al di sotto della cintura posizionata sul bacino e conseguentemente subire gravi lesioni interne.



ATTENZIONE

Indossate la cintura per il bacino in modo che sia perfettamente aderente e nella posizione più bassa possibile. Se la cintura per il bacino viene indossata in posizione troppo alta essa può essere pericolosa. In caso di urto/incidente, la forza dell'impatto si concentrerebbe sulla zona addominale, provocando lesioni gravi.

Verifica del funzionamento delle cinture di sicurezza

Gli arrotolatori delle cinture di sicurezza sono stati progettati per bloccare il movimento della cintura nelle condizioni seguenti:

- Quando la cintura viene estratta bruscamente dall'arrotolatore
- Quando la vettura rallenta rapidamente.

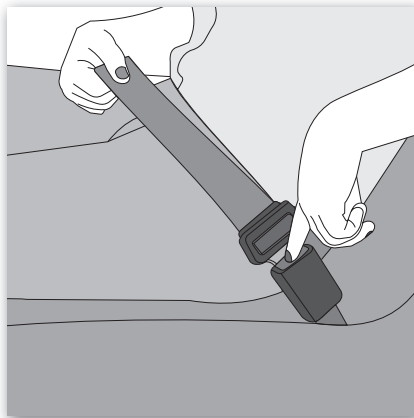
Per verificare le condizioni di funzionamento delle cinture di sicurezza, afferrate la parte di cintura che poggia sulla spalla e tirate velocemente in avanti. L'arrotolatore dovrebbe bloccarsi ed impedire ogni ulteriore movimento della cintura. Se la cintura non si blocca durante queste verifiche, o nel caso in cui abbiate domande in merito al funzionamento delle cinture di sicurezza, potete rivolgervi al vostro Concessionario Autorizzato Mahindra.

Cinture di sicurezza per il bacino a due punti (sedili seconda e terza fila, o sedili posteriori)



ATTENZIONE

Dopo la regolazione, verificare sempre che il cursore a cui è fissato l'anello sia bloccato in una delle posizioni predisposte. Esercitare pertanto, con impugnatura rilasciata, un'ulteriore spinta verso il basso per consentire lo scatto del dispositivo di ancoraggio qualora il rilascio non fosse avvenuto in corrispondenza di una delle posizioni stabilite.



Come allacciare la cintura di sicurezza

Inserite la linguetta nella fibbia fino allo scatto di aggancio.

Per allungare, mantenere la linguetta in posizione di angolo retto rispetto alla cintura e tirarla. Per accorciare, tirare il terminale libero della cintura allontanandolo dalla linguetta.

Posizionare la cintura per il bacino sui fianchi, nella posizioni più bassa possibile

Come sganciare

Per sganciare la cintura, premere il pulsante sulla fibbia.



AVVERTENZA

Utilizzate un sistema di ritenzione per bambini soltanto se il bambino non è sufficientemente grande per indossare correttamente le cinture di sicurezza. Diversamente potete utilizzare le normali cinture di sicurezza al posto del sistema di ritenzione. Nei modelli con cinture di sicurezza posteriori, fate sedere il bambino sul sedile posteriore ed utilizzate la cintura di sicurezza. In base alle statistiche sugli incidenti, i bambini viaggiano più sicuri se sono trasportati sul sedile posteriore piuttosto che su quello anteriore. Assicurate sempre il bambino all'interno di sistemi di prote-

zioni adeguati, in base all'età e all'altezza del bambino stesso, secondo le istruzioni fornite dal produttore del sistema di ritenzione.



AVVERTENZA

Se nel vostro paese di residenza sono in vigore normative in materia di sistemi di ritenuta per bambini, vi preghiamo di contattare il Concessionario Mahindra a voi più vicino per far installare il sistema di ritenzione per bambini sul sedile anteriore. Assicuratevi di aver rispettato tutte le istruzioni di montaggio fornite dal produttore del sistema di ritenzione per bambini e che il sistema sia fissato correttamente.



ATTENZIONE

Non permettere ai bambini di alzarsi in piedi o inginocchiarsi nè sui sedili posteriore nè su quelli anteriori. I bambini non trattenuti dagli appositi sistemi potrebbero subire lesioni gravi in caso di frenate d'emergenza o urti. Inoltre, non permettete ai bambini di viaggiare in grembo ad un adulto, in quanto in questo caso non vengono trattenuti in maniera sufficiente.

Le donne incinte e i feriti devono consultare il medico di fiducia per avere indicazioni specifiche su come indossare la cintura di sicurezza.

Appoggiatesta

Per aumentare l'altezza del poggiatesta, estrarlo fino a portarlo alla posizione desiderata. Per abbassare l'appoggiatesta, premete il pulsante di blocco quindi spingete l'appoggiatesta verso il basso. Dopo averlo regolato, verificate che l'appoggiatesta sia bloccato in posizione.

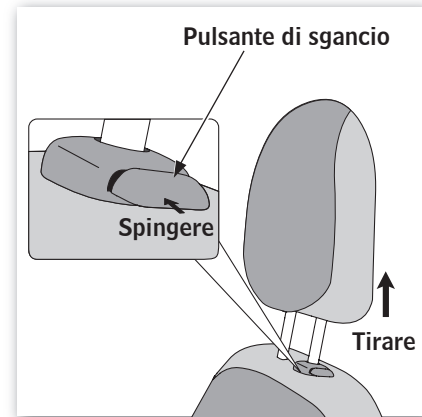
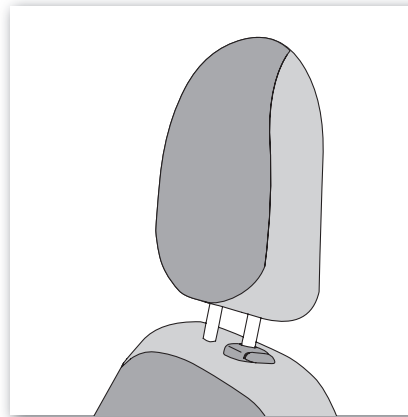
Regolate l'appoggiatesta in modo tale che sia all'altezza della vostra testa. Non regolare mai l'appoggiatesta all'altezza del collo.



ATTENZIONE
Non regolate l'appoggiatesta durante la marcia. In caso di urto, potreste subire gravi lesioni al collo in quanto la testa non avrebbe alcun supporto. Guidate sempre con gli appoggiatesta correttamente inseriti.

Rimozione appoggiatesta

Il poggiatesta può essere estratto completamente premendo sul pulsante di aggancio mentre lo si sfilava.





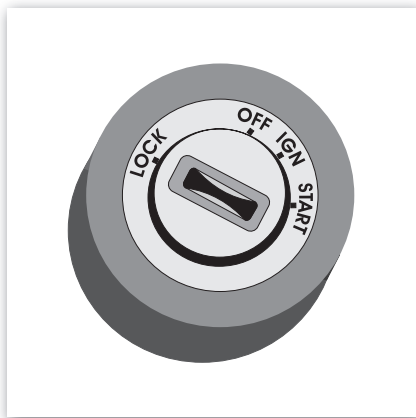
Commutatore di accensione e bloccasterzo

Sono disponibili le quattro seguenti posizioni chiave:

LOCK : Accensione su OFF; Lo sterzo viene bloccato dopo aver rimosso la chiave

OFF : Sterzo sbloccato; L'accensione e tutti i sistemi elettrici principali sono disabilitati

IGN : Accensione su ON; Tutti i circuiti elettrici sono abilitati. Controllate quali sono le spie illuminate prima di avviare il motore.



NOTA
E' consigliabile selezionare la posizione **IGN** nel caso in cui la vettura venga trainata.

START : Questa è una posizione non permanente in cui l'interruttore avvia il motore. La vettura è dotata di un dispositivo intelligente di disattivazione del motorino di avviamento. Una volta avviato il motore, il sistema disattiverà il motorino di avviamento per proteggere il motorino stesso e altri componenti del motore.

NOTA
Se dovesse risultare difficile girare la chiave, provate a muovere il volante da un lato all'altro.

- La chiave può essere rimossa solo quando si trova nella posizione LOCK. Estruendo la chiave si attiva il blocco sterzo e non è possibile girare il volante.

ATTENZIONE
Ricordarsi di inserire il freno a mano e, se la vettura è in salita o discesa inserire rispettivamente la prima o la retromarcia.

ATTENZIONE
Non lasciare mai bambini sulla vettura incustodita.

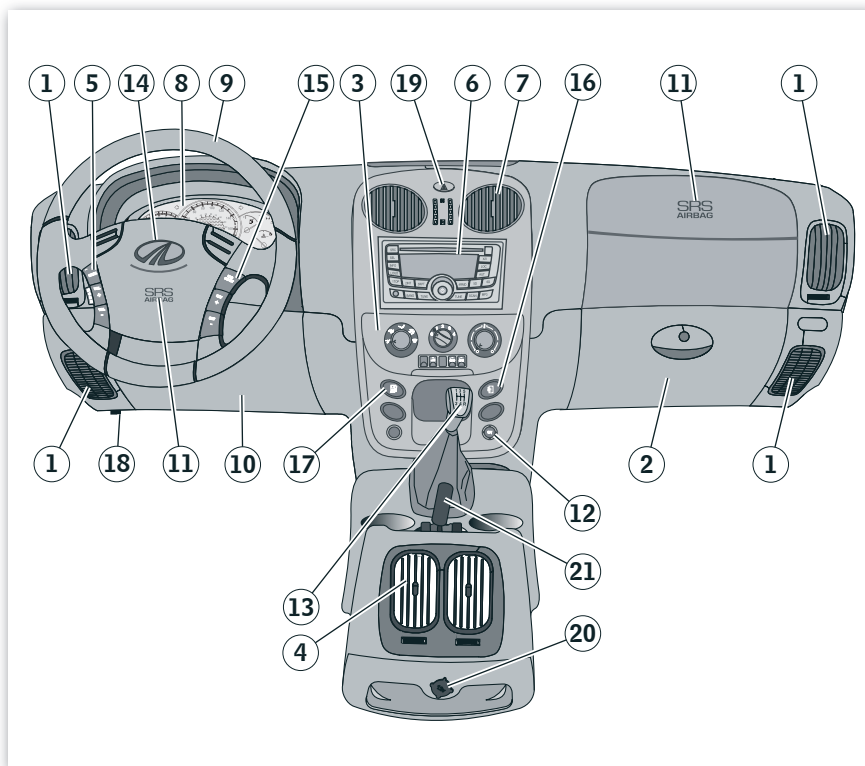
**ATTENZIONE**

Non girare mai la chiave in posizione LOCK o cercare di estrarre la chiave quando la vettura è in movimento. L'estrazione della chiave permetterà al volante di bloccarsi. Ciò causerà la perdita di controllo del veicolo e potrà causare gravi incidenti. Estrarre la chiave solo quando la vettura è opportunamente parcheggiata.

Una ghiera luminosa sul blocco accensione, permette di identificare la posizione e quindi inserire la chiave facilmente nelle ore notturne. La ghiera si illuminerà nel momento in cui viene aperta la porta lato guida e rimarrà accesa fino al momento in cui la porta viene richiusa. Non appena tutte le porte saranno correttamente chiuse, le luci cominceranno a spegnersi gradualmente e si spegneranno completamente dopo alcuni secondi.



Plancia



1. Bocchette laterali climatizzatore
2. Cassetto portaoggetti
3. Interruttori/pulsanti di comando climatizzatore
4. Bocchette su tunnel centrale
5. Comandi audio su volante
6. Sistema audio
7. Bocchette centrali climatizzazione
8. Quadro strumenti
9. Volante
10. Scatola fusibili
11. Air Bag (opzionale)
12. Accendisigari
13. Pomello leva cambio
14. Avvisatore acustico
15. Interruttori sistema di controllo velocità (Cruise Control) (opzionale)
16. Interruttore sbrinatori posteriore
17. Interruttore apertura sportello carburante posteriore
18. Leva di apertura cofano
19. Interruttore luci di emergenza
20. Presa 12 V DC
21. Leve freno di stazionamento

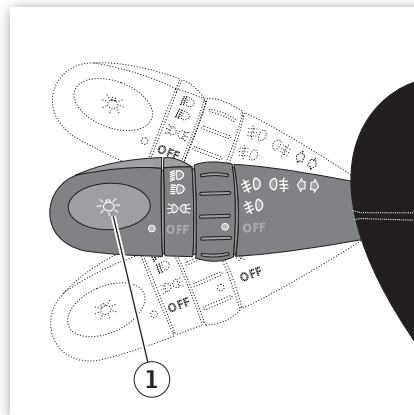
Leve multifunzione

Interruttori multifunzione luci



ATTENZIONE

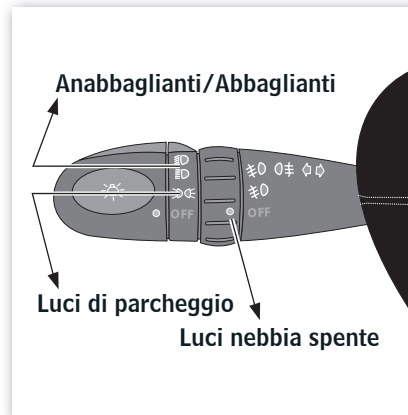
La responsabilità nell'accensione delle luci, in funzione della luminosità ambientale e delle norme vigenti nel Paese dove si viaggia, è sempre del guidatore.



Leva comando luci

Luci anteriori e luci di parcheggio

- **Luci spente:** La ghiera terminale della leva di comando **1** è in posizione di riposo.
- **Luci di parcheggio:** Ruotare la ghiera terminale della leva di comando **1** verso l'alto, facendolo scattare nella prima posizione fino a quando il ☞☒ è allineato di fronte al numero **1**.



- **Abbaglianti:** Ruotare la ghiera terminale della leva di comando **1** verso l'alto, facendolo scattare nella seconda posizione fino a quando il ☞☒ è allineato di fronte al numero **1**, semplicemente spingendo il comando verso il basso. L'indicatore abbaglianti sul quadro strumenti si illumina quando il comando luci è posizionato su 'High Beam' (abbaglianti).



AVVERTENZA

Per l'uso delle luci abbaglianti attenersi alle norme del Codice della Strada.

- **Anabbaglianti:** Ruotare la ghiera terminale della leva di comando **1** verso l'alto, facendolo scattare nella terza posizione fino a quando il ☼ è allineato di fronte al numero **1**.
- **Lampeggio:** Tirate la leva di comando verso il volante. La funzione di lampeggio è attiva anche quando i fari non sono accesi. L'indicatore abbaglianti sul quadro strumenti si illumina quando i fari vengono utilizzati per lampeggiare.

i AVVERTENZA

L'utilizzo di lampadine di capacità / portata watt superiore al previsto è illegale e può danneggiare l'impianto elettrico della vettura.

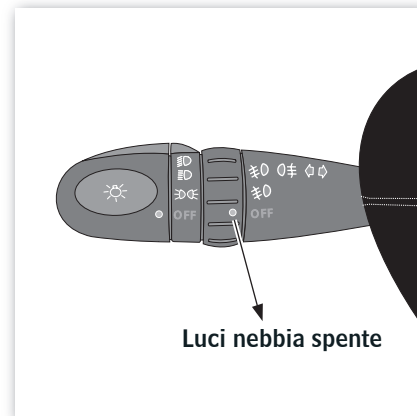
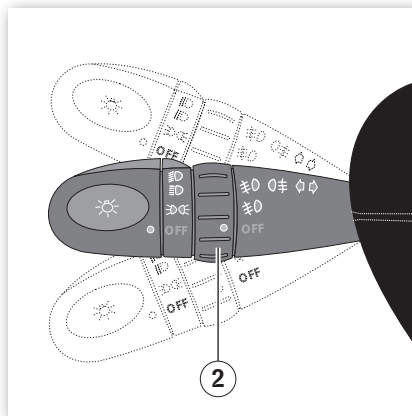
Fari fendinebbia e luci retronebbia

- **Luci spente:** La ghiera interna **2** è in posizione di riposo.
- **Fari fendinebbia:** Ruotare la ghiera interna **2** verso l'alto, portandola nella prima posizione, fino a quando il ☼ non è allineato di fronte al numero **2**.
- **Luci retronebbia:** Ruotare la ghiera interna **2** verso l'alto, portandola nella seconda posizione, fino a quando il ☼ non è allineato di fronte al numero **2**. Sia i fari fendinebbia che le luci retronebbia si accenderanno contemporaneamente.

Il funzionamento delle luci antinebbia dipende dall'attivazione delle luci di parcheggio o dei fari. L'accensione è indicata dalla relativa spia sul quadro strumenti

NOTA

La luce retronebbia può essere accesa soltanto quando si parcheggia oppure quando i fari anteriori sono accesi.





NOTA

Utilizzate le luci antinebbia soltanto in condizioni di scarsa visibilità. Ricordate di spegnere la luce retro-nebbia quando non è più indispensabile, in quanto può arrecare disturbo agli altri guidatori.

Indicatori di direzione

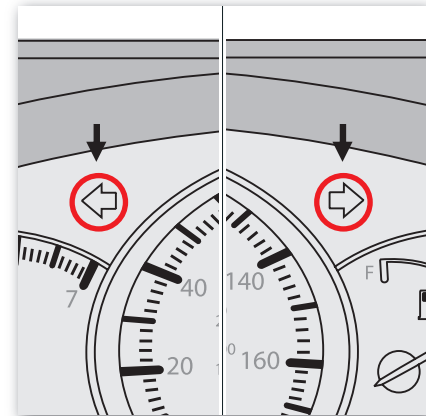
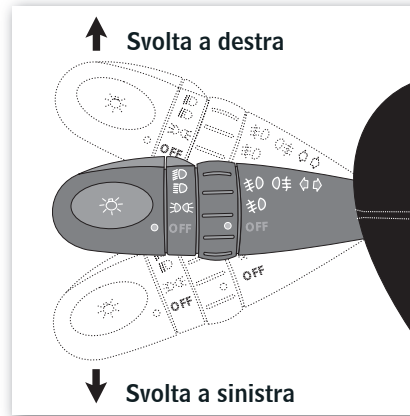
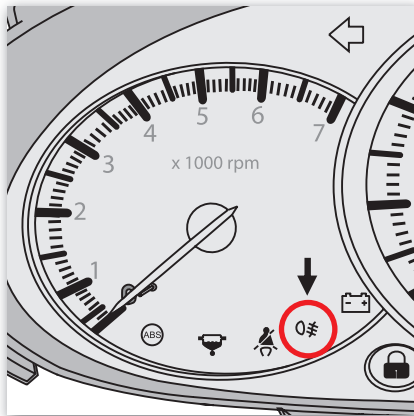
- **Indicatore di direzione destro:** Spingete la leva di comando luci verso l'alto fino a quando non sentirete lo scatto
- **Indicatore di direzione sinistro:** Spingete la leva di comando luci verso l'alto fino a quando non sentirete lo scatto

La leva ritornerà automaticamente in posizione di riposo dopo che avrete curvato. In caso di un cambio corsia potrebbe essere necessario riposizionare la leva manualmente. Se l'indicatore direzione continua a lampeggiare dopo aver curvato, riposizionate manualmente la leva di comando.

NOTA

Se la spia degli indicatori di direzione sul quadro strumenti lampeggia più velocemente del normale, significa che la lampadina di uno degli indicatori è difettosa o bruciata.

Per evitare che la batteria si scarichi, non lasciate le luci accese troppo a lungo col motore spento.



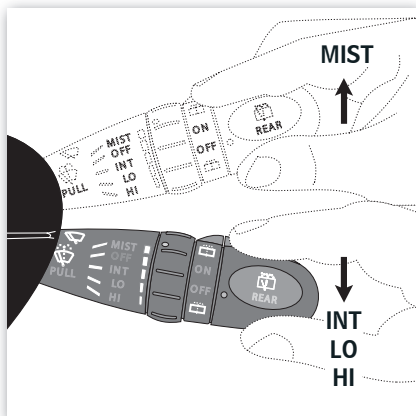
Leva di comando tergi-lava cristalli

Tergi-lava cristallo anteriore

Leva di comando tergi-lava cristalli. Le funzioni del tergi-lava cristallo possono essere attivate quando la chiave di accensione è in posizione IGN.

Modalità tergi-lava cristallo :

- **Funzionamento a comando temporaneo (MIST):** Spingete la leva di comando verso l'alto rispetto alla posizione di riposo per la sola funzione tergicristallo.



Il tergi funzionerà solo fino a quando la leva viene mantenuta in questa posizione.

- **OFF:** la leva è in posizione normale.
- **Funzionamento intermittente (INT):** Spingete la leva verso il basso nella prima posizione.
- **Funzionamento intermittente lento (LO):** Spingete la leva ulteriormente verso il basso nella seconda posizione.
- **Funzionamento intermittente veloce (HI):** Spingete nuovamente la leva verso il basso nella terza posizione.
- **Tergi-lavacrystallo (PULL & 🚿):** Il tergi-lava cristallo funziona fino a quando la leva viene premuta tirandola verso il volante. La tergiture del cristallo inizia alcuni secondi dopo che è stato spruzzato il liquido lavavetri e continua per alcuni secondi dopo aver rilasciato l'interruttore. Il lavacrystallo funziona in qualsiasi posizione si trovi la leva di comando. Trascorsi alcuni secondi dopo la tergiture, il tergicristallo effettuerà ancora una battuta per eliminare i residui del liquido lavacrystallo.

Se spegnete la vettura prima di spegnere il tergicristallo, le spazzole si arresteranno sul parabrezza in posizione casuale. Ritornate in posizione di accensione e spostate semplicemente la leva del tergi in posizione 'MIST' per riportare le spazzole nella posizione di riposo.



NOTA

Non azionate il tergicristallo se il parabrezza è asciutto. Potrebbe graffiare il vetro.



ATTENZIONE

L'utilizzo del lavacrystallo in condizioni di temperatura sotto zero può essere pericoloso. Il liquido lavacrystallo potrebbe gelare sul parabrezza e conseguentemente bloccare la visuale causando un incidente. Utilizzate un liquido antigelo e riscaldate il parabrezza prima di azionare il lavacrystallo.



Regolazione intermittenza tergicristallo (opzionale)

La velocità dell'intermittenza del tergicristallo può essere regolata a seconda delle esigenze, in base all'intensità della pioggia. Seguite la procedura sotto riportata per regolare ed impostare l'intervallo di intermittenza.

Per impostare il ritardo ciclo:

- Azionate il tergicristallo intermittente e spegnetelo durante o dopo il movimento dello stesso. Riazionate quindi il tergicristallo intermittente per impostare il ritardo in base alle vostre esigenze. L'intervallo di tempo che intercorre fra l'azionamento e lo spegnimento (intermittenza) verrà memorizzato come ciclo di lavoro del tergicristallo.
- Il ritardo può essere impostato su qualsiasi valore tra 1 secondo e 60 secondi
- L'intervallo di tempo entro il quale si muove il tergicristallo resterà identico in tutti i tipi di impostazioni. E' quindi possibile variare soltanto il ritardo, da 1 a 60 secondi.

Per impostare un tempo preferenziale (default):

Se il tergicristallo non viene azionato per 5 minuti o se il ritardo è maggiore di 60 secondi, o se l'accensione è su OFF, il tempo ritornerà all'impostazione normale (default).

Se spegnete la vettura prima di spegnere il tergicristallo, le spazzole si arresteranno sul parabrezza in posizione casuale. Ritornate in posizione di accensione e spostate semplicemente la leva del tergi in posizione 'MIST' per riportare le spazzole nella posizione di riposo.



NOTA
Non azionate il tergicristalli se il parabrezza è asciutto. Potrebbe graffiare il vetro.



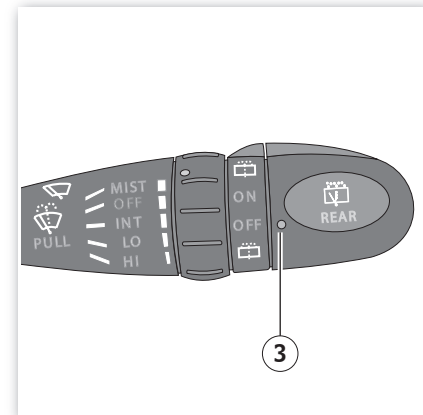
NOTA
Per evitare che la batteria si scarichi, non lasciate le luci accese troppo a lungo col motore spento.

Tergi-lavacristallo posteriore (opzionale)



Tergi-lavacristallo (SUV): Il tergi-lavacristallo posteriore funzionerà tre o quattro volte o fino al momento in cui la ghiera terminale della leva di comando **3** viene ruotata verso il basso, dalla posizione 'OFF', dopo che è stato spruzzato il liquido lavavetri. La tergitura del cristallo continuerà per alcuni secondi dopo aver rilasciato l'interruttore.

OFF: In questa condizione la ghiera terminale della leva di comando **3** è in posizione di riposo e il tergicristallo posteriore non è operativo.





Tergicristallo posteriore (ON): Ruotare la ghiera interna **3** verso l'alto, portandola nella prima posizione, fino a quando il non è allineato di fronte alla scritta 'ON'.

Tergi-lava (☞): Il liquido lavacrystallo verrà spruzzato sul lunotto posteriore ed il tergicristallo funzionerà fino a quando la ghiera terminale della leva di comando **3** non viene ruotata verso l'alto dalla posizione 'ON'. La tergiture del cristallo viene effettuata dopo il lavaggio e continua per alcuni secondi dopo aver rilasciato l'interruttore.

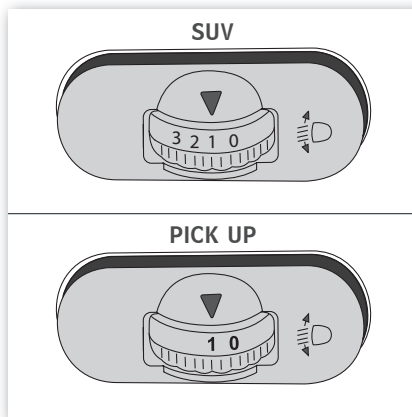
Orientamento dei fari / luci ausiliarie

Sistema di orientamento dei fari (opzionale)

La vettura a pieno carico o con carico parziale risulta inclinata verso l'alto e di conseguenza l'orientamento dei fari ne risulta compromesso. Per riportare i fari anabbaglianti alla posizione originale, è possibile utilizzare questo sistema. Una corretta impostazione dei fari permette di ottenere la migliore visibilità senza disturbare i guidatori di altri veicoli.



I fari possono essere regolati soltanto quando sono accesi gli anabbaglianti.

I fari anabbaglianti possono essere regolati dal sedile di guida, tramite il comando mostrato nella figura a lato. Questo comando è posizionato sul quadro strumenti lato guida, immediatamente al di sotto della bocchetta del climatizzatore. Questo comando ha quattro posizioni di regolazione: 0, 1, 2 e 3.





Scegliete la posizione desiderata secondo quanto indicato nella tabella seguente.

Posizione Comando	Condizione di carico vettura	
	 SUV	 PICK UP
0	Conducente / Conducente e passeggero anteriore	Conducente / Conducente e passeggero anteriore
1	Conducente + passeggero anteriore + sedile posteriore occupato	Conducente + conducente passeggero anteriore + bagaglio nel vano di carico
2	Tutti i sedili occupati	-
3	Tutti i sedili occupati con carico bagaglio, oppure conducente con carico bagaglio nella parte più arretrata della vettura	-

Luci ausiliarie

Luce sottoporta laterale, luce interna a spegnimento graduale e ghiera luminosa su blocchetto chiave di accensione (opzionale).

Le luci ausiliarie hanno la funzione di fornire assistenza al momento dell'accesso o dell'uscita dalla vettura. Le luci sottoporta sono posizionate sui batticalcagno laterali. La ghiera luminosa si trova sulla parte anteriore del blocco accensione, e permette di inserire agevolmente la chiave nelle ore notturne.

La luce interna anteriore si attiva assieme alle luci sopra indicate durante questo ciclo.

Durante la rimozione della chiave:

una volta rimossa la chiave dal relativo blocchetto, tutte le luci e la ghiera luminosa si illuminano alla massima intensità per 20 secondi, per poi iniziare a spegnersi gradualmente fino allo spegnimento completo.

Se nel frattempo l'avviamento viene portato in posizione ON (IGN), le luci inizieranno immediatamente a spegnersi gradualmente fino allo spegnimento completo.

Durante l'accesso in / uscita dalla vettura:

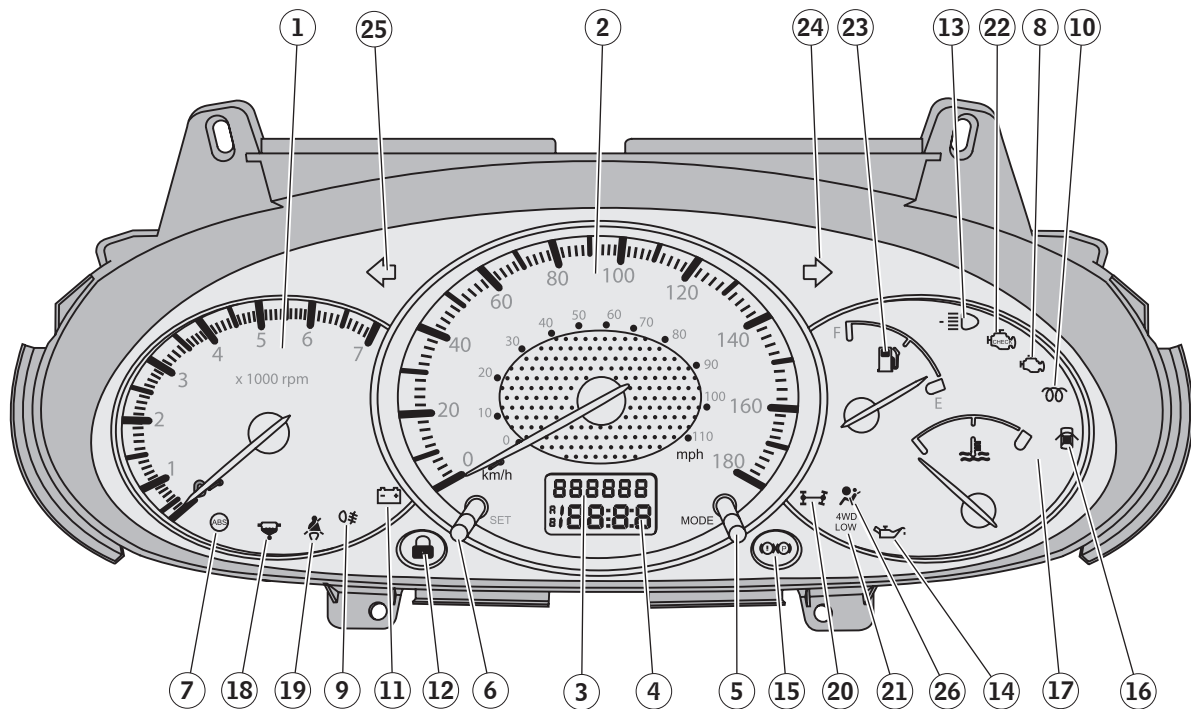
Tutte le luci e la ghiera luminosa si illuminano nel momento in cui una o più porte vengono aperte, e rimarranno accese fino alla chiusura delle stesse. Dopo aver chiuso correttamente tutte le porte, le luci inizieranno a soffermarsi gradualmente dopo alcuni secondi per poi spegnersi completamente.

La plafoniera anteriore si illuminerà quando l'interruttore è impostato su modalità porte.

Questa funzione non può essere abilitata o disabilitata, nè permanentemente nè temporaneamente.



Quadro strumenti












1. Contagiri
2. Tachimetro
3. Contachilometri
4. Contachilometri parziale A, Contachilometri parziale B e orologio
5. Comando per selezione modalità contachilometri parziale A, B e orologio
6. Comando per impostazione modalità contachilometri, contachilometri parziale e orologio
7. Sistema ABS (opzionale)
8. Malfunzionamento motore - Check engine
9. Indicatore retronebbia
10. Indicatore preriscaldamento
11. Spia carica batteria
12. Stato sistema antifurto vettura (opzionale)
13. Fari abbaglianti accesi
14. Spia pressione olio insufficiente
15. Spia freno di stazionamento inserito e/o liquido freni insufficiente
16. Spia porta aperta (opzionale)
17. Spia indicatore temperatura liquido di raffreddamento motore e temperatura eccessiva
18. Indicatore presenza acqua nel carburante (opzionale)
19. Indicatore cintura di sicurezza conducente (opzionale)
20. Quattro ruote motrici modalità 'High'
21. Quattro ruote motrici modalità 'Low'
22. Spia EODB-Anomalia sistema antinquinamento
23. Indicatore livello carburante
24. Indicatore di direzione destro
25. Indicatore di direzione sinistro
26. Air Bag (opzionale)



Quadro strumenti (qualsiasi modello installato)

Se la spia / indicatore mostrata si illumina	Operare come segue
 Luce freno	Se il freno di stazionamento non è inserito, arrestate immediatamente la vettura e verificate il livello del liquido freni; contattate un Concessionario Autorizzato Mahindra
 Batteria	Arrestate la vettura e verificate lo stato di carica della batteria
 Olio motore	Arrestate la vettura e verificate il livello olio motore
 Malfunzionamento motore	Portate la vettura presso un Concessionario Autorizzato Mahindra
 ABS	Portate la vettura presso un Concessionario Autorizzato Mahindra
 Porta aperta	Chiudete le porte
 Acqua nel carburante	Drenare l'acqua - La procedure è riportata a pag. 130



1. Contagiri: Indica il regime del motore in migliaia di giri al minuto (RPM).



NOTA

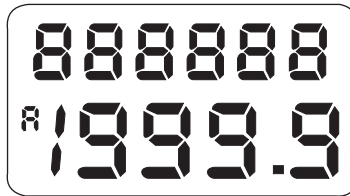
Non fate funzionare il motore ad un regime fuori giri. Portare il motore a regimi troppo elevati può provocare gravi danni al motore stesso.

2. Tachimetro: Indica la velocità della vettura.

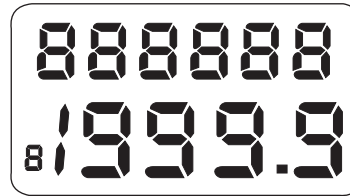
3. Contachilometri: La riga superiore del display LCD mostra / registra la distanza percorsa in chilometri, in unità minime di 1 Km. L'indicazione appare solo con chiave di accensione su ON.

4. Contachilometri parziale e orologio: La seconda riga del display LCD mostra la distanza percorsa dall'ultimo azzeramento dello strumento, sia relativa a singoli percorsi o tra un rifornimento e l'altro, a seconda dell'impostazione scelta. In alternativa, la seconda fila può mostrare l'orologio nel formato 12 ore.

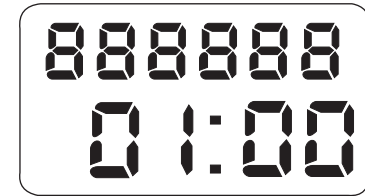
5. Comando per selezione modalità contachilometri parziale A, B e orologio La seconda riga visualizza o il contachilometri parziale A, o il contachilometri parziale B, o l'orologio. E' possibile passare dalla visualizzazione contachilometri parziale A, al contachilometri parziale B premendo delicatamente il comando di selezione modalità una sola volta. Durante la visualizzazione del contachilometri parziale, comparirà la lettera A o la lettera B, a seconda del contachilometri parziale selezionato (come mostrato in figura). Il contachilometri parziale può indicare una percorrenza massima di 9999 km.



Display Contachilometri e Contachilometri parziale 'A'



Display Contachilometri e Contachilometri parziale 'B'



Display Contachilometri e Orologio digitale



6. Comando per impostazione modalità contachilometri parziale A, B e orologio Impostazioni di visualizzazione su display: Premete il comando di impostazione (SET) per più di un secondo per azzerare il contachilometri parziale A e il contachilometri parziale B nel momento in cui sono visualizzati singolarmente. Impostazione orologio: Durante la visualizzazione dell'orologio, premete il comando di impostazione (SET) per tre secondi: l'ora visualizzata inizierà a lampeggiare, indicando che è possibile impostare l'orologio. Durante il lampeggio, premete e rilasciate il comando SET per passare dai minuti alle ore e viceversa. Durante il lampeggio dei numeri, premete il comando MODE per far avanzare i numeri. Se non viene premuto alcun pulsante per 5 secondi durante il lampeggio, vengono memorizzati i valori al momento visualizzati e il display smette di lampeggiare.

7. Spia ABS (opzionale): La spia ABS si illumina quando la chiave di accensione viene portata in posizione IGN e si spegne dopo alcuni secondi. Se la spia ABS è accesa / lampeggia continuamente (e la spia del sistema frenante è spenta), rivolgetevi im-

mediatamente al più vicino Concessionario Autorizzato Mahindra.



8. Spia malfunzionamento motore - Check engine: Se la spia lampeggia o resta accesa in maniera permanente indica un'avaria del motore (non dell'EODB - sistema antinquinamento). Portate immediatamente la vettura presso un Concessionario Autorizzato Mahindra per i necessari controlli.



9. Indicatore retronebbia: La spia si illumina quando le luci retronebbia sono accese.



10. Indicatore preriscaldamento (opzionale): quando la spia è illuminata, indica la fase di preriscaldamento. La spia si spegne quando la fase di preriscaldamento è completata. Non avviate il motore quando l'indicatore di preriscaldamento è acceso, al fine di evitare un carico eccessivo sulla batteria e quindi garantire una corretta accensione.



11. Spia carica batteria: Si illumina quando il commutatore di accensione è in posizione IGN. Si spegne non appena viene avviato il motore. Se la spia rimane accesa dopo l'accensione del motore, indica che la batteria non è carica o un malfunzionamento

dell'alternatore.

In quest caso, parcheggiate la vettura in un luogo sicuro a lato della strada e verificate che la cinghia di comando non sia lenta o rotta. Se la cinghia di comando è in buone condizioni, spegnete tutti i dispositivi elettrici e contattate immediatamente un Concessionario Autorizzato Mahindra.



NOTA

Non proseguire la marcia se la cinghia di comando motore è rotta o lenta. Il motore si surriscalderebbe e il sistema frenante non funzionerebbe correttamente.



12. Spia sistema antifurto (opzionale):

Lo stato del sistema antifurto della vettura (armato o non armato, intrusione ecc.) è indicato dal lampeggio della relativa spia a diversi intervalli. Per ulteriori dettagli vi preghiamo di fare riferimento al paragrafo "sistema antifurto" presente in questo libretto.



13. Indicatore fari abbaglianti:

Si illumina quando vengono selezionate le luci dei fari abbaglianti o quando si usano gli abbaglianti per il lampeggio durante il sorpasso.



14. Spia pressione olio insufficiente Si illumina quando il commutatore di accensione è in posizione IGN. Si spegne non appena viene avviato il motore. Se la spia rimane accesa o in seguito all'avviamento del motore, o se si illumina durante la marcia, arrestate immediatamente la vettura e verificate il livello dell'olio. Se risulta insufficiente, rabboccare l'olio motore fino al livello MAX e quindi riverificare la spia. Se dovesse essere ancora accesa, rivolgetevi immediatamente ad un Concessionario Autorizzato Mahindra.



NOTA

Non fate funzionare il motore se la spia dell'indicatore livello olio è accesa. Potreste danneggiare il motore.



15. Spia freno di stazionamento inserito e liquido freni insufficiente: La spia del freno di stazionamento (P) e del livello liquido freni (I) si illumina per tutto il tempo in cui il freno di stazionamento resta inserito. Se la spia (I) non si spegne dopo aver rilasciato il freno di stazionamento, potrebbe indicare un problema nel sistema frenante.



ATTENZIONE

Non proseguire il viaggio se la spia (P) resta accesa anche dopo aver disinsertito il freno di stazionamento o se si illumina durante la marcia. Rabboccare con liquido freni fino al livello 'MAX'. Se il problema persiste, non proseguite la marcia e rivolgetevi al più presto possibile ad un Concessionario Autorizzato Mahindra per verificare e ripristinare il sistema frenante.



16. Spia porta aperta (opzionale): Si illumina quando una o più porte sono aperte con chiave di accensione è in posizione IGN. La spia si spegne quando tutte le porte vengono chiuse correttamente.



17. Indicatore temperatura liquido di raffreddamento motore. Indica la temperatura del liquido di raffreddamento motore. Ad una temperatura di funzionamento normale, la lancetta può spostarsi su qualsiasi punto dello strumento indicatore. Se la lancetta si trova continuamente nella zona rossa dello strumento indicatore di temperatura, o se la spia resta continuamente accesa, significa che il motore è surriscaldato. Se si verifica questa condizione, spegnete il cli-

matizzatore e verificate cosa accade. Se il problema persiste, portate la vettura a lato strada, spegnete il motore e contattate il più vicino concessionario Mahindra.



NOTA

Non proseguite la marcia se il motore è surriscaldato. Potreste danneggiare il motore. Consultate la sezione "Eliminazione dei problemi" alla voce "Se il motore si surriscalda".



18. Indicatore presenza acqua nel carburante (opzionale): se l'acqua che si accumula nel filtro acqua raggiunge il limite massimo, l'indicatore segnala di rimuovere l'acqua e ripulire il filtro carburante (Le istruzioni per l'eliminazione dell'acqua sono riportate alla sezione sulla Manutenzione Diretta. In alternativa, potete rivolgervi ad un Concessionario Autorizzato Mahindra).



AVVERTENZA

Proseguire la marcia quando è presente un accumulo di acqua nel filtro carburante può danneggiare la pompa della benzina e altri componenti del sistema di alimentazione.



19. Spia cinture di sicurezza (opzionale): La spia indica la necessità di allacciare le cinture di sicurezza e si illumina quando il conducente, con chiave di accensione in posizione IGN o con vettura in movimento, non ha indossato la cintura di sicurezza. La spia rimane accesa fino a quando la cintura di sicurezza non viene correttamente allacciata.



20. Quattro ruote motrici modalità 'High' (ove installate): Indica che la vettura funziona in modalità quattro ruote motrici con marce alte. Questa modalità offre maggiore trazione durante la guida su strade dissestate o fuoristrada.



ATTENZIONE

La guida del veicolo in modalità quattro ruote motrici, Low o High, su fondi stradali asciutti e particolarmente duri può causare danni all'assale, usura eccessiva dei pneumatici, elevato consumo di carburante e rumori non necessari. Pertanto non è consigliabile.



21. Quattro ruote motrici modalità 'Low' (ove installate): Indica che la vettura funziona in modalità quattro ruote motrici con marce basse. Questa modalità offre la massima trazione in tutte le condizioni più gravose.



ATTENZIONE

La guida del veicolo in modalità quattro ruote motrici, Low o High, su fondi stradali asciutti e particolarmente duri può causare danni all'assale, usura eccessiva dei pneumatici, elevato consumo di carburante e rumori non necessari. Pertanto, non è consigliabile.



22. Spia EODB: Non appena la chiave di avviamento viene portata su ON, la spia si illumina e si spegne nell'arco di alcuni secondi. Questo ciclo indica una condizione di funzionamento normale. Se la spia si illumina, recarsi al più presto presso un Concessionario Autorizzato Mahindra per i necessari controlli.



23. Indicatore livello carburante: Indicate il livello approssimativo di carburante presente nel serbatoio. Quando il serbatoio è quasi pieno, la lancetta dell'indicatore si troverà in posizione 'F' e quando il serbatoio è

quasi vuoto la lancetta si troverà in posizione 'E'. Quando la lancetta dell'indicatore raggiunge la tacca ROSSA, significa che nel serbatoio resta soltanto una quantità minima di carburante. Il rifornimento deve essere effettuato non appena la lancetta raggiunge la tacca ROSSA. E' buona regola mantenere il serbatoio pieno per almeno oltre 1/4 della sua capacità.



NOTA

Sui pendii o sulle curve, a causa dei movimenti del serbatoio, la lancetta potrebbe indicare un livello leggermente maggiore o minore del normale.



24/25. Indicatore di direzione: Lampeggia quando vengono azionati gli indicatori di direzione o quando viene attivato l'interuttore delle luci d'emergenza. Se l'intermittenza del lampeggio aumenta improvvisamente, significa che una lampadina degli indicatori non funziona.



26. Spia Air Bag (opzionale): La spia indica lo stato del sistema SRS ed eventuali malfunzionamenti. Maggiori indicazioni sono riportate al capitolo "Supplement Restraint System (SRS) - Air Bag".

Sistema di ritenuta supplementare (SRS) – Airbag (opzionali)

Il sistema SRS è costituito da un airbag conducente (DAB) posizionato al centro del volante e un airbag passeggero (PAB) posizionato sopra il vano portaoggetti. La posizione dell'airbag è indicata dalla scritta "SRS AIR BAG" impressa sul coperchio del modulo airbag.

La funzione degli airbag è quella di fornire una ritenzione supplementare esclusivamente in concomitanza con l'utilizzo delle cinture di sicurezza, per ridurre la gravità e l'intensità di eventuali lesioni riportate dagli occupanti in caso di urto frontale. L'apertura dell'airbag dipende dall'intensità e dalla direzione dell'urto frontale.



AVVERTENZA

- Gli airbag presenti in vettura sono stati progettati come sistema di ritenzione SUPPLEMENTARE e non sostituiscono le cinture di sicurezza. Per ottenere la protezione massima, allacciate sempre le cinture di sicurezza.
- Gli airbag anteriori sono stati progettati per evitare lesioni gravi. Gli airbag si

aprono in tempi brevissimi e con notevole forza. Durante la normale apertura degli airbag, e a seconda di variabili quali per esempio la posizione della seduta, è possibile subire abrasioni, contusioni, tumefazioni o altre lesioni derivanti dall'apertura di uno o entrambi gli airbag.

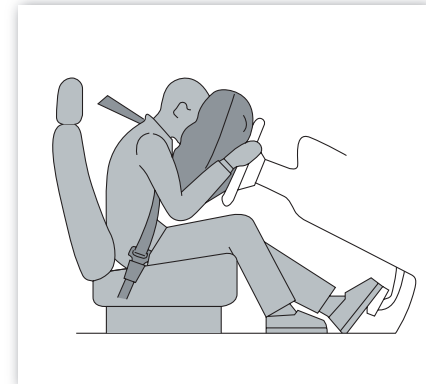
- In caso di installazione di equipaggiamenti accessori, accertatevi di non danneggiare il sistema degli airbag anteriori e il relativo cablaggio. Eventuali interventi sul sistema possono causare malfunzionamenti. Si consiglia di impiegare esclusivamente accessori approvati da Mahindra e di affidarne l'installazione ai soli Concessionari Autorizzati Mahindra.
- Gli occupanti devono mantenere la schiena in posizione eretta e completamente appoggiata allo schienale, con la cintura allacciata in modo corretto.



Componenti e funzioni del sistema SRS

Il sistema SRS è costituito dai seguenti componenti:

- Modulo airbag lato conducente
- Modulo airbag lato passeggero
- Centralina airbag
- Spia airbag (sul quadro strumenti)
- Cablaggio
- Pretensionatore e limitatore di carico cintura lato conducente





- Pretensionatore e limitatore di carico cintura lato passeggero

I sensori d'urto all'interno della centralina airbag controllano costantemente se l'impatto frontale è di entità tale da determinare l'apertura degli airbag. In caso di urto di intensità sufficiente, la centralina airbag invia un segnale elettrico ai moduli airbag, che a loro volta innescano la carica esplosiva all'interno degli airbag, provocandone l'apertura in tempi rapidi. L'airbag esploso si apre fuoriuscendo dalla zona centrale del volante o dal coperchio sul vano portaoggetti. Dal momento che l'apertura completa dell'airbag avviene in meno di un secondo, insieme all'azione delle cinture di sicurezza, l'airbag è in grado di rallentare lo spostamento del conducente o del passeggero in avanti, in tal modo riducendo il rischio di lesioni alla testa e al torace. Successivamente gli airbag si sgonfiano rapidamente, grazie ai fori presenti nel cuscino. L'airbag pertanto non sostituisce la cintura di sicurezza. Per ottenere la massima protezione, allacciate sempre le cinture di sicurezza. Il sistema SRS funziona solo quando la chiave di accensione è in posizione ON (IGN). Il sistema SRS degli airbag anteriori non è

progettato per dispiegare gli airbag in caso di urti laterali o posteriori, in caso di ribaltamento oppure se l'urto frontale avviene a velocità ridotta.



ATTENZIONE

L'apertura dell'airbag può essere accompagnata da un forte rumore, inoltre dagli strumenti circostanti può essere rilasciata una polvere fine. Il verificarsi di queste situazioni è del tutto normale e non comporta alcun pericolo. Tuttavia, lo spargimento di polvere fine durante l'apertura dell'airbag potrebbe causare irritazione alla pelle. Assicuratevi di rimuovere ogni residuo di polvere utilizzando acqua tiepida e sapone dopo l'apertura degli airbag in seguito ad un incidente.

Non appoggiate mai il braccio al modulo airbag, poiché l'apertura dell'airbag può causare gravi fratture all'arto e altre lesioni.

Non appoggiate alcun oggetto (per es. carica batteria del cellulare, telefono cellulare, ecc.) sopra o vicino ai moduli airbag. In questo modo è possibile evitare che questi oggetti, in caso di

apertura dell'airbag, possano venire lanciati contro il viso o il torace provocando lesioni gravi.

Alcuni componenti dell'airbag possono raggiungere temperature elevate per diversi minuti dopo l'apertura. Non toccare i componenti dell'airbag subito dopo la sua apertura.



Pretensionatore cintura di sicurezza e Limitatore di carico

La vostra Mahindra è dotata di un sistema con Pretensionatore e limitatore di carico per le cinture di sicurezza installate sui sedili del conducente e passeggero, che agisce insieme al sistema SRS ed è allo stesso modo controllato dalla centralina airbag. Il Pretensionatore si trova all'interno dell'arrotolettore di ciascuna cintura anteriore. I pretensionatori si attivano solo nel caso in cui si verifichi un urto di intensità sufficiente a far esplodere gli airbag anteriori. I pretensionatori mantengono le cinture di sicurezza anteriori aderenti al corpo degli occupanti, riducendo eventuali allentamenti delle cinture stesse e contribuendo a ridurre eventuali lesioni agli occupanti in caso di urto frontale.

Dopo l'attivazione del pretensionatore delle cinture di sicurezza, il limitatore di carico consente al nastro della cintura di sicurezza di srotolarsi leggermente (se necessario) per ridurre la pressione esercitata sul torace, in modo tale che l'occupante venga protetto dal cuscino dell'airbag quando questo viene completamente dispiegato.

Bambini e airbag

I bambini devono viaggiare sempre opportunamente assicurati ai sistemi di ritenuta. I bambini viaggiano più sicuri se opportunamente assicurati ai sistemi di ritenuta sui sedili posteriori rispetto a quelli anteriori.



ATTENZIONE

Non trasportate mai i bambini sul sedile del passeggero anteriore. Mahindra raccomanda di trasportare i bambini sui sedili posteriori, utilizzando gli opportuni sistemi di ritenuta.

Viaggiare tenendo un bambino in braccio mentre si è seduti sul sedile anteriore NON costituisce un sistema di trasporto adeguato che può sostituire l'impiego di sistemi di ritenuta per bambini. In caso di incidente, un bambino che viaggia in braccio ad un adulto potrebbe essere schiacciato tra l'airbag dispiegato e la persona che lo tiene in braccio.

Non trasportate mai un bambino sui sedili anteriori utilizzando un sistema di ritenuta per bambini rivolto contro-marcia, in quanto in caso di apertura dell'airbag il bambino potrebbe subire gravi lesioni.

Spia airbag

La centralina airbag controlla costantemente il corretto funzionamento degli airbag, segnalando eventuali malfunzionamenti del sistema SRS tramite la spia airbag sul quadro strumenti. La spia si accende per 6 secondi e poi si spegne ad ogni avviamento del motore; questo è del tutto normale, poiché il sistema sta effettuando un auto controllo.



Il sistema spie controlla i seguenti componenti:

- Centralina airbag
- Airbag conducente (DAB)
- Airbag passeggero (PAB)
- Pretensionatori e limitatori di carico delle cinture di sicurezza
- Cablaggio degli airbag

Se si verifica una delle condizioni sotto descritte, significa che è presente un malfunzionamento degli airbag o dei pretensionatori degli arrotolettore delle cinture di sicurezza.



Rivolgetevi immediatamente al vostro Concessionario Mahindra per richiedere assistenza.

1. La spia  non si accende quando si porta l'avviamento in posizione ON oppure la spia rimane accesa per più di 6 secondi.
2. La spia  si accende durante la marcia.

Manutenzione del sistema SRS

I componenti del sistema SRS non richiedono una manutenzione a intervalli regolari. Tuttavia, in caso di manutenzione o riparazione del sistema airbag e dei suoi componenti, devono essere seguite speciali procedure d'intervento.

Sia gli airbag sia i pretensionatori degli avvolgitori delle cinture di sicurezza sono progettati per attivarsi una sola volta. In caso di attivazione e dispiegamento (apertura) degli airbag, essi devono essere sostituiti (insieme ai loro componenti) esclusivamente da un Concessionario Autorizzato Mahindra.



ATTENZIONE

Non tentate mai di apportare modifiche ai componenti del sistema SRS, ai rispettivi cablaggi, al volante o alla scocca. Eventuali modifiche possono causare un funzionamento non corretto del sistema SRS e lesioni alle persone.

Non applicate panni o tessuti lavorati sul rivestimento del volante. La presenza di eventuali fili metallici all'interno del tessuto potrebbe causare un corto circuito nel sistema airbag e

azionare gli airbag.

Il sistema SRS della vostra vettura può essere riparato esclusivamente da personale Autorizzato Mahindra. Qualsiasi riparazione o modifica apportata all'impianto elettrico della vettura può determinare l'attivazione accidentale degli airbag e rendere la vettura insicura. Eventuali rilavorazioni o il montaggio di accessori devono essere eseguiti esclusivamente da personale Mahindra adeguatamente addestrato. Mahindra non è responsabile per eventuali lesioni/perdite o morte causate in seguito a interventi di modifica apportati al sistema da personale non autorizzato.

Per la pulizia dei rivestimenti dei moduli airbag, utilizzate esclusivamente un panno asciutto e morbido oppure un panno inumidito con acqua. Solventi e detersivi potrebbero danneggiare i coperchi dei moduli airbag e determinare malfunzionamenti del sistema.

Non avviate la vettura in caso che sia stata immersa in acqua. La presenza di acqua / umidità nei connettori può causare cortocircuito e attivare gli airbag.



Rivolgetevi sempre a un Concessionario Autorizzato Mahindra per rimuovere componenti del sistema SRS oppure per rottamare la vettura. Il mancato rispetto di questa raccomandazione può causare lesioni alle persone.

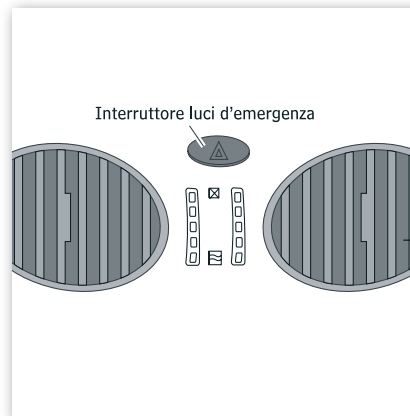


NOTA

Se la vettura ha subito un incidente, anche nell'eventualità che gli airbag non siano esplosi, rivolgetevi ad un Concessionario Autorizzato Mahindra per far controllare il sistema SRS, al fine di verificarne il corretto funzionamento.

Altri comandi

Interruttore luci d'emergenza: Premete l'interruttore (posizionato sul quadro strumenti) per attivare tutti gli indicatori di direzione contemporaneamente. Le luci d'emergenza devono essere utilizzate solo in condizioni di effettiva necessità, per segnalare agli altri conducenti una condizione di pericolo. L'interruttore funziona anche a motore spento (accensione non su ON).



NOTA

Gli indicatori di direzione non funzionano quando è attivo l'interruttore luci d'emergenza. Verificate le normative locali in materia di utilizzo delle luci d'emergenza in caso di traino del veicolo o durante la marcia.

Avvisatore acustico: Il funzionamento dell'avvisatore acustico è indipendente dal commutatore di accensione. Per attivare l'avvisatore acustico, premere la zona con imbottitura al centro del volante.



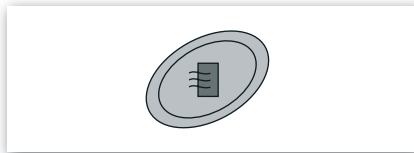
Sbrinatoro/disappannamento lunotto posteriore: Premete il pulsante (posizionato sulla parte centrale della plancia) per sbrinare il lunotto posteriore (verrà acceso il riscaldatore). Spegnete l'interruttore non appena il vetro sarà sbrinato. Nel caso in cui il pulsante rimanga premuto, un timer spegnerà il dispositivo automaticamente dopo 12 minuti.

NOTA

Il dispositivo non è stato progettato per asciugare la pioggia o sciogliere il ghiaccio o la neve presente sul vetro. In caso di accumulo, rimuovete l'acqua o il ghiaccio in eccesso prima di attivare lo sbrinatoro / dispositivo di disappannamento.

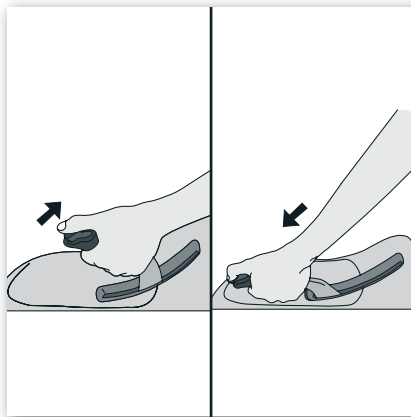
AVVERTENZA

Durante la pulizia della parte interna del lunotto posteriore, fate attenzione a non graffiare i cavi o i connettori del riscaldatore.



Freno di stazionamento: Per azionare il freno di stazionamento, tirate la leva completamente verso l'alto. La spia di colore rosso sul quadro strumenti si illuminerà per indicare l'inserimento del freno di stazionamento.

Per rilasciarlo, tirate leggermente la leva verso l'alto, premete il pulsante di blocco e quindi riabbassate la leva. Durante la marcia, la spia di colore rosso sul quadro strumenti si illuminerà per avvertire il conducente che freno di stazionamento non è stato correttamente rilasciato.



ATTENZIONE

Guidare con il freno a mano inserito, anche solo parzialmente, può surriscaldare o danneggiare i freni, rendendo il sistema frenante inefficiente.

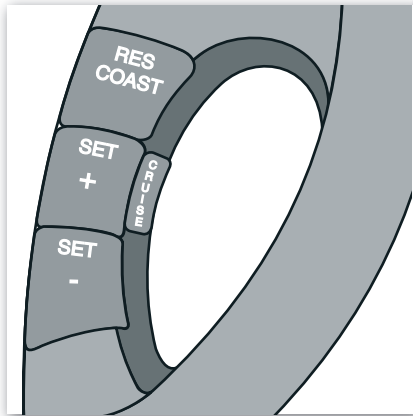
AVVERTENZA

Prima di mettervi alla guida, verificate che il freno di stazionamento sia completamente rilasciato e che la relativa spia sia spenta.

A seconda della pendenza e/o del carico vettura, può risultare necessario tirare il freno di stazionamento facendolo salire di due ulteriori scatti e selezionare una marcia (preferibilmente la 1ª o la retromarcia).

Controllo della velocità (Cruise Control) (Opzionale)

Il sistema di controllo della velocità Cruise Control permette al conducente di mantenere costante la velocità della vettura su strada, senza utilizzare il pedale dell'acceleratore, generalmente viaggiando su percorsi autostradali liberi o aperti. Il sistema Cruise Control è progettato per funzionare a una velocità di oltre 40 km/h e a un regime motore superiore ai 1200 giri/minuto.



Informazioni importanti

- Il sistema Cruise Control sarà attivo quando sono inserite le marce dalla 2^a alla 5^a.
- NON utilizzare il Cruise Control su strade tortuose o su fondi scivolosi (coperti da pioggia, ghiaccio o neve), in salita, in discesa o in condizioni di traffico in cui la velocità non può essere facilmente mantenuta costante.
- Il sistema Cruise Control non si attiverà se il pedale del freno non viene premuto almeno una volta dopo aver avviato il motore.
- Il sistema Cruise Control verrà disattivato se il pedale del freno o quello della frizione viene premuto durante la marcia quando la modalità Cruise Control è attiva.
- Premendo il pulsante 'Set Plus', se l'accelerazione percepita risultasse eccessiva e il veicolo fuori controllo, premete immediatamente il pedale del freno o la frizione per ragioni di sicurezza e per non perdere il controllo.

Come attivare/impostare la velocità con il sistema Cruise Control

Il sistema Cruise Control viene impostato mediante 4 diversi pulsanti collocati sul volante. I pulsanti sono:

- | | |
|--------------|-----------|
| 1) SET+ | 2) SET- |
| 3) RES/COAST | 4) Cruise |

La funzione di ciascun pulsante è descritta di seguito:

Come aumentare la velocità di crociera impostata

Premete e tenete premuto il pulsante SET (+). La velocità della vettura aumenterà per gradi di 1,5 km/h ad ogni pressione del pulsante. Rilasciate il pulsante SET+ non appena viene raggiunta la velocità di crociera desiderata.

Come ridurre la velocità di crociera impostata

Premete e tenete premuto il pulsante SET (-). La velocità della vettura diminuirà per gradi di 1,5 km/h ad ogni pressione del pulsante. Rilasciate il pulsante SET- non



appena viene raggiunta la velocità di crociera desiderata. (Ricordate che il sistema Cruise Control non funziona se la velocità della vettura è inferiore a 40 km/h).

Come ritornare alla velocità impostata precedentemente

Premendo il pulsante RES / COAST è possibile ritornare all'ultima velocità di crociera impostata, a condizione che il commutatore di accensione sia su ON e la velocità vettura sia maggiore di 40 km/h.

Disattivazione del sistema Cruise Control

La funzione Cruise Control si disattiva premendo il pedale del freno o la frizione, oppure tirando verso l'alto il pulsante CRUISE.

La velocità di crociera prescelta e memorizzata verrà automaticamente cancellata quando il commutatore di accensione viene portato su OFF.

Condizioni:

1. La velocità della vettura deve superare i 40 km/h e devono essere inserite la 2a, la 3a, la 4a o la 5a marcia.
2. Deve essere stata effettuata almeno una frenata prima dell'attivazione della funzione Cruise Control. Questa rappresenta una condizione molto importante, attraverso cui il sistema verifica se l'impianto freni della vettura funziona correttamente o meno. Nel caso in cui quest'ultimo non funzioni correttamente, il sistema non attiva la funzione Cruise Control.
3. Il pedale frizione non deve risultare premuto.
4. Il pedale freno non deve risultare premuto.
5. Dopo l'attivazione del Cruise Control mediante il pulsante SET+, il conducente non deve premere ulteriormente il pedale acceleratore.
6. La vettura dovrebbe seguire la velocità di crociera impostata in base a questa modalità.

Funzione sorpasso (override)

Questa funzione permette di aumentare la velocità di crociera per poter sorpassare il veicolo che precede. È possibile incrementare la velocità di crociera tramite il pulsante SET(+) o premendo il pedale acceleratore. Il conducente deve completare l'operazione di sorpasso in 20 secondi, se vuole mantenere la vettura in modalità Cruise Control. Se il conducente impiega più di 20 secondi, la modalità Cruise Control si disattiva.

Si consiglia:

Nonostante la funzione garantisca un certo comfort durante la guida, il conducente deve comunque prendere alcune precauzioni necessarie per una guida sicura.

- Evitare l'attivazione della funzione Cruise Control nelle zone di traffico.
- Disattivare il Cruise Control su fondi stradali scivolosi (bagnati/ghiacciati/ricoperti di neve) e su strade in salita e discesa.
- Dal momento che il sistema mantiene la vettura alla velocità di crociera impostata, è necessario porre la massima attenzione nel manovrare lo sterzo.

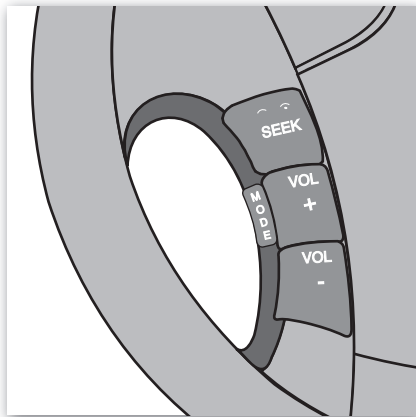
Comandi audio (opzionali)

Comando audio tramite pulsanti al volante

Introduzione:

I comandi audio al volante consentono al conducente di controllare l'impianto audio senza allontanare le mani dal volante e quindi senza distrarsi.

L'impianto dispone di quattro pulsanti collocati sul volante.



1. SEEK

Premete il pulsante SEEK una volta per incrementare la frequenza di ricezione radio di 0,05 MHz.

Tenete premuto il pulsante SEEK per più di 3 secondi per attivare la funzione di Ricerca Automatica (AUTO Scan) delle stazioni radio.

In modalità CD/SD CARD/USB, selezionate la traccia successiva premendo una volta il pulsante.

2. VOLUME + (Controllo volume)

Per aumentare il volume di un punto, premete una volta il pulsante VOL+.

3. VOLUME - (Controllo volume)

Per abbassare il volume di un punto, premete una volta il pulsante VOL-.

4. MODALITÀ:

Per passare da una modalità all'altra dell'impianto Audio. L'impianto Audio è dotato di cinque modalità audio.

Premendo il pulsante MODE una volta, si passa alla modalità successiva seguendo la sequenza prevista, e viene collegato il dispositivo desiderato.

- Radio
- CD/MP3
- SD Card
- USB
- Aux

Se non è inserita nessuna modalità USB/CD/SD Card, l'impianto passa alle modalità Radio e Aux.

Le modalità Radio e Aux sono disponibili di serie.

Nel caso in cui sia stato installato il CD nell'impianto audio, allora la sequenza delle modalità sarà la seguente:

Radio → CD → AUX

Se nell'unità Audio risultano inseriti già tutti i dispositivi, la sequenza sarà:

Radio → CD → SD CARD → USB → AUX.



NOTA

- 1) Per ACCENDERE/SPEGNERE l'impianto audio, premere il pulsante **MODE** per più di 3 secondi. Altrimenti, premete il pulsante di accensione **ON/OFF** sul frontalino.
- 2) Se i comandi audio sul volante non funzionano, potete sempre azionare e regolare l'impianto tramite i pulsanti sul frontalino o tramite telecomando.
- 3) In caso di malfunzionamento dei comandi audio sul volante, è sempre possibile azionare l'impianto dal frontalino o dal telecomando.

Funzione 'Follow Me Home'

Funzione 'Follow Me Home' (Opzionale)

Allo scopo di fornire aiuto al conducente o al passeggero durante l'uscita dalla vettura nelle ore notturne, i fari anteriori si attiveranno per un tempo massimo di 1 minuto se sussistono le condizioni seguenti.

La funzione verrà attivata soltanto se la chiave di accensione e le luci di parcheggio sono su ON e se tutte le porte sono perfettamente chiuse da almeno 5 minuti.

In queste condizioni, i fari si illumineranno nel momento in cui la porta del conducente viene aperta dopo aver spento le luci di parcheggio e aver rimosso la chiave di accensione. I fari resteranno accesi per 30 secondi e poi si spegneranno.

I fari si riaccenderanno per altri 30 secondi max., nel momento in cui le porte vengono bloccate con il telecomando dopo essere state richiuse.

Disattivazione temporanea

Se desiderate disabilitare temporaneamente questa funzione (una volta), accendete e quindi spegnete le luci di parcheggio dopo aver rimosso la chiave di accensione mantenendo aperta la porta del conducente. La funzione verrà riattivata automaticamente non appena la chiave di accensione e le luci di parcheggio verranno portate in posizione ON restando in questa posizione per almeno 5 minuti.

Disabilitazione e abilitazione permanente della funzione

Seguite la procedura riportata di seguito per disabilitare o abilitare in maniera permanente la funzione fari Follow me Home.

Sedete in vettura con tutti gli interruttori spenti e tutte le porte chiuse. Attendete 30 secondi



- Fase 1: Inserite la chiave di accensione, portate l'accensione su ON e quindi su OFF, poi estraete la chiave.
- Fase 2 : Aprite la porta lato guida per almeno 1 secondo quindi richiudetela.
- Fase 3 : Accendete la luce di parcheggio per almeno 1 secondo e quindi spegnetela.
- Fase 4 : Reinserite la chiave di accensione, portate l'accensione su ON quindi su OFF, poi estraete la chiave.



NOTA

Le fasi da 1 a 4 dovrebbero essere completate entro 30 secondi. Se il dispositivo di controllo accetta la procedura, la luce anteriore lampeggerà due volte per confermare che la procedura è stata disattivata o attivata. La procedura sopra descritta viene normalmente usata per disabilitare e abilitare questa funzione.

Specchietti retrovisori

Specchietti retrovisori esterni

Gli specchi retrovisori esterni integrati su entrambi i lati dispongono di specchi convessi per consentire al conducente di avere massimo il campo visivo posteriore, facilitandone le manovre.

Gli specchietti possono essere regolati utilizzando le levette presenti sulle porte.



AVVERTENZA

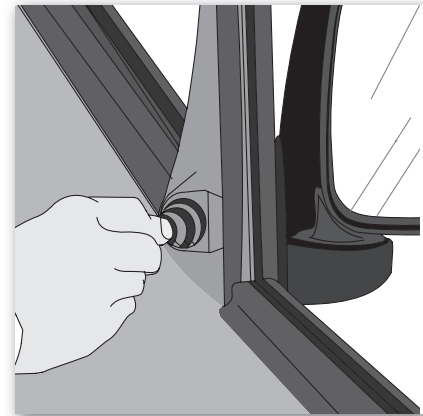
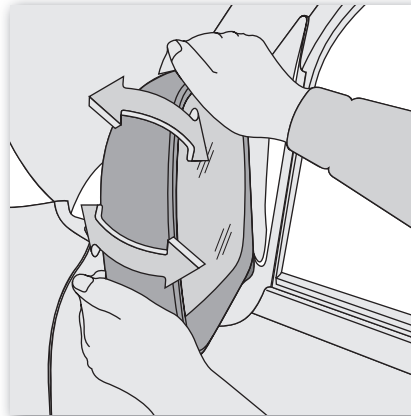
Gli oggetti riflessi negli specchietti risultano più piccoli e più lontani di quanto

non siano effettivamente. Non sopravvalutate la distanza fra voi e gli oggetti riflessi nello specchietto.



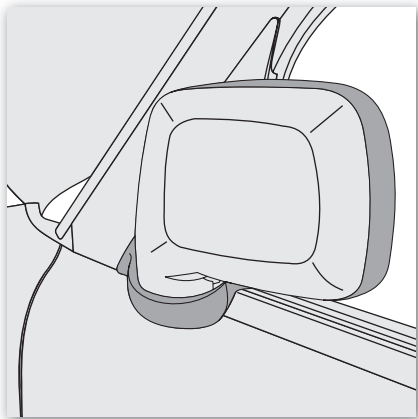
AVVERTENZA

Non regolate gli specchietti quando la vettura è in movimento. Il conducente potrebbe gestire la vettura in maniera impropria e quindi perdere il controllo della stessa.



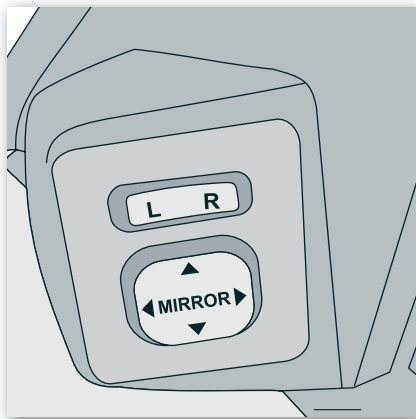
Ripiegamento degli specchietti

Gli specchietti esterni possono essere completamente ripiegati per evitare che ostacolino il passaggio della vettura in zone strette e parcheggi di larghezza ridotta. Durante l'operazione di ripiegamento o apertura degli specchietti alla loro posizione di partenza, fate attenzione che lo specchietto rimanga agganciato correttamente al rispettivo supporto.



Specchietti retrovisori esterni elettrici (opzionali)

Il comando di regolazione degli specchietti retrovisori esterni elettrici si trova sulla porta anteriore lato conducente. Il comando comprende un pulsante di selezione e un pulsante di spostamento orientabile in 4 direzioni. Premendo L si seleziona lo specchietto retrovisore esterno sinistro. Premendo il pomello di navigazione nella direzione desiderata, lo specchietto si muove in modo da ottenere l'angolo di visuale posteriore desiderato. Premendo R si se-



leziona lo specchietto retrovisore esterno destro. Premendo il pomello di navigazione nella direzione desiderata, lo specchietto si muove in modo da ottenere l'angolo di visuale posteriore desiderato.



AVVERTENZA

Non guidare la vettura con gli specchietti retrovisori esterni ripiegati verso la parte posteriore. Sia lo specchietto retrovisore lato guida che quello lato passeggero devono essere aperti ed opportunamente regolati prima di mettersi alla guida. Regolate sempre gli specchietti esterni nella posizione più comoda per il conducente prima di mettervi alla guida.



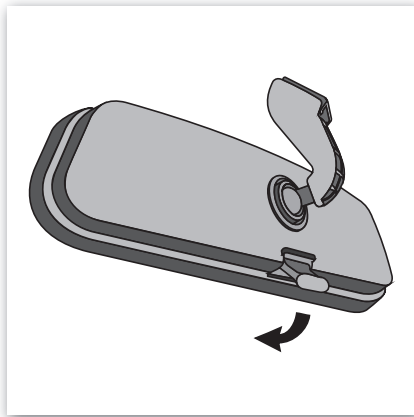
Specchietto retrovisore interno

Regolate lo specchietto retrovisore interno, nella posizione diurna, ruotandolo o girandolo leggermente fino a quando non sarete in grado di vedere chiaramente la strada dietro di voi. Durante la guida nelle ore notturne, per diminuire il riflesso causato dai fari dei veicoli che seguono la vostra scia di marcia, tirate la levetta dello specchietto verso di voi. Durante il giorno, riportate la levetta nella posizione originale spingendola in direzione opposta.



AVVERTENZA

Non regolate gli specchietti quando la vettura è in movimento. Il conducente potrebbe gestire la vettura in maniera impropria e quindi perdere il controllo della stessa.

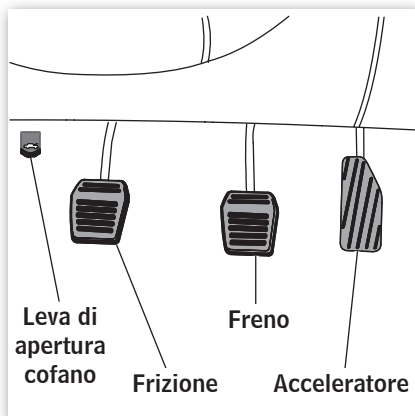


Pedali

Acceleratore: Premendo l'acceleratore si aumenta la velocità di accelerazione, diminuendo la pressione esercitata sullo stesso la velocità di accelerazione viene diminuita.

NOTA

Brusche accelerazioni o decelerazioni possono causare la perdita di controllo della vettura su fondi stradali scivolosi. Prestate la massima attenzione durante la guida sui fondi stradali scivolosi.



Freno: Posizionate il piede sul pedale del freno soltanto quando desiderate arrestare la vettura o ridurre la velocità. Guidare tenendo il piede sul pedale del freno mantiene una leggera pressione sui freni, facendoli surriscaldare e aumentando i consumi di carburante. Il calore così generatosi può ridurre l'efficienza dei freni. Frenare continuamente su percorsi in discesa causa un accumulo di calore e riduce l'efficienza dei freni. In questi casi, utilizzate una marcia ridotta e non tenete il piede sul pedale dell'acceleratore.

ATTENZIONE

Guidare con i freni bagnati è pericoloso. Frenando in queste condizioni le distanze di arresto sono maggiori e la vettura può slittare su di un lato provocando incidenti gravi. Asciugate i freni guidando molto lentamente ed effettuando alcune leggere frenate, fino a quando la resa dei freni non risulta normale.



AVVERTENZA

Anche se l'azione del servofreno è completamente assente, i freni continueranno a funzionare. E' possibile frenare per arrestare la vettura premendo sul pedale del freno con maggiore forza rispetto al normale. Inoltre, la distanza di arresto della vettura sarà maggiore rispetto al normale.



ATTENZIONE

Non percorrere discese con motore fermo, in quanto non funzionando il servofreno per mancanza di depressione, dopo alcune frenate si perde quasi completamente l'efficienza dell'impianto. Anche il servosterzo in tale condizione perde la sua efficacia.



ABS (Anti-lock Braking System) - Sistema di correzione frenata (opzionale)

Il sistema ABS è stato progettato per impedire alle ruote di bloccarsi durante le frenate d'emergenza o improvvise su fondi stradali pericolosi o scivolosi. Questo sistema aumenta il grado di sicurezza in quanto il controllo esercitato sui freni evita che le ruote si blocchino anche in caso di brusche frenate, permettendo al conducente di mantenere il controllo del veicolo e dello sterzo.

Il sistema di correzione della frenata ABS funziona a qualsiasi velocità. L'impianto frenante normale funzionerà normalmente. L'ABS entrerà in funzione nel momento in cui le ruote iniziano a bloccarsi, evitandone lo stallo.

Durante il funzionamento dell'ABS, è possibile percepire una leggera pulsazione del pedale del freno durante la frenata e sentire un rumore proveniente dal vano motore. Queste condizioni sono del tutto normali e indicative del corretto funzionamento del sistema ABS. In questa condizione, al fine di permettere all'ABS di svolgere la propria funzione, tenete semplicemente premuto il pedale del freno con maggiore fermezza. Non pompate il pedale del freno durante

l'arresto della vettura in situazioni di panico o emergenza. Ciò ridurrebbe le prestazioni del sistema.

All'avviamento della vettura o alla partenza, l'ABS effettua un auto controllo. Durante questo auto controllo potreste sentire un rumore e il suono del motore proveniente dal vano motore. Questo è del tutto normale e non è assolutamente indicativo di un malfunzionamento.



ATTENZIONE

L'utilizzo di pneumatici, cerchi o cerchi in lega diversi da quelli raccomandati dal produttore in termini di dimensioni e specifiche riduce notevolmente le prestazioni del sistema ABS. Tutte le operazioni relative al sistema frenante devono essere eseguite esclusivamente dai Concessionari Autorizzati Mahindra.



AVVERTENZA

Il sistema ABS non è stato progettato per ridurre le distanze d'arresto. L'ABS non può essere d'aiuto in caso di guida pericolosa e irresponsabile.

Nonostante il sistema permetta di ottimizzare le distanze d'arresto, l'ABS non aumenta le prestazioni della vettura, che sono fisicamente connesse alle condizioni dei pneumatici, del fondo stradale e dell'aderenza fra il pneumatico e il fondo stesso. E' comunque sempre importante guidare con la massima attenzione e mantenere una velocità moderata e la distanza di sicurezza dal veicolo che precede, poichè esistono limiti di stabilità e manovrabilità della vettura anche con ABS attivo.

Rispetto alle vetture non dotate di sistema ABS, la vostra auto potrebbe richiedere una maggiore distanza d'arresto nei casi seguenti:

- Guida su strada dissestata / ghiaia / fondi stradali innevati
- Guide su fondi stradali non regolari, su cui le ruote si trovano a diversi livelli



AVVERTENZA

- Le caratteristiche di sicurezza di una vettura dotata di sistema ABS non dovrebbero essere testate ad alta velocità o su curve. Ciò potrebbe compromettere la vostra sicurezza personale e quella degli altri.
- Anche se l'azione del servofreno è completamente assente, i freni continueranno a funzionare. Dovrete comunque esercitare sul pedale del freno una pressione molto maggiore rispetto al normale. Inoltre, la distanza di arresto sarà maggiore.
- In caso di stallo del motore, non pompare il pedale del freno. Ogni volta che premete il pedale si riduce la riserva di depressione.



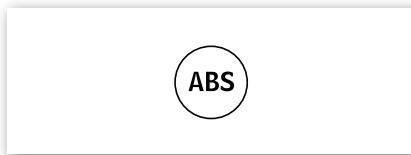
NOTA

Grazie al funzionamento dell'ABS, le ruote non si bloccheranno. Pertanto, anche in caso di frenata in situazioni di panico, non resteranno i tipici segni di frenata sull'asfalto. Non confondete la mancanza di questi segni con una scarsa capacità di frenata.

Spia 'ABS'

La spia ABS si accende quando la chiave di accensione viene portata in posizione IGN. Se il sistema di controllo frenata funziona correttamente, la spia si spegne dopo alcuni secondi. Successivamente, in caso di malfunzionamento del sistema, la spia si illuminerà di nuovo.

Se la spia ABS è accesa o lampeggia continuamente (e la spia del sistema frenante è spenta), significa che il sistema ABS non funziona ma il sistema frenante continuerà a funzionare normalmente. Se la spia ABS è accesa o lampeggia continuamente, contattate immediatamente il più vicino Concessionario Autorizzato Mahindra.



Frizione: Il pedale frizione dovrebbe essere schiacciato a fondo durante il cambio marcia, per poi essere rilasciato lentamente. Non utilizzate il pedale frizione per tenere ferma la vettura durante le fermate o durante la guida su strade in salita. Utilizzate soltanto il freno di stazionamento.



AVVERTENZA

Tenere il piede appoggiato sul pedale frizione durante la guida riduce la durata delle guarnizioni e del cuscinetto frizione.



Sterzo

Servosterzo

Il servosterzo utilizza il motore come fonte di energia. Se il motore è spento o se il servosterzo non funziona, è comunque possibile sterzare ma esercitando maggiore forza.



NOTA

Non tenere mai il volante girato all'estrema destra o sinistra per più di cinque secondi con il motore avviato. Ciò può danneggiare il sistema del servosterzo e i suoi componenti.

Volante regolabile

Per modificare l'angolatura del volante (verso l'alto o verso il basso), afferrate il volante, premete la leva di sblocco verso il basso, spostate il volante all'angolatura desiderata e riportate la leva di blocco alla posizione originale.



AVVERTENZA

Non regolate l'angolatura del volante con vettura in movimento. Potreste perdere il controllo dell'auto e provocare un incidente.

Dopo aver regolato il volante, provate a muoverlo verso l'alto e verso il basso per verificare che sia bloccato correttamente.



Trasmissione / cambio

Velocità massima raccomandata durante la guida

Nel caso in cui le velocità riportate in tabella vengano superate durante la guida, quando sono inserite le relative marce, la lancetta del contagiri (se presente) si avvicinerà al limite massimo dello strumento. In questo caso, sentirete il motore lavorare a scatti. Il motore ritornerà a funzionare normalmente nel momento in cui viene ridotto il regime portando i giri al di sotto del limite massimo indicato sullo strumento contagiri.

Marcia	Velocità (km/hr)
1	35
2	65
3	95
4	130
5	140

La velocità di marcia dovrebbe comunque rispettare tutte le leggi federali, statali, provinciali, territoriali e locali in materia e dovrebbe sempre permettere di viaggiare in maniera sicura.



AVVERTENZA

Non superate il limite di velocità indicato per le singole marce.



NOTA

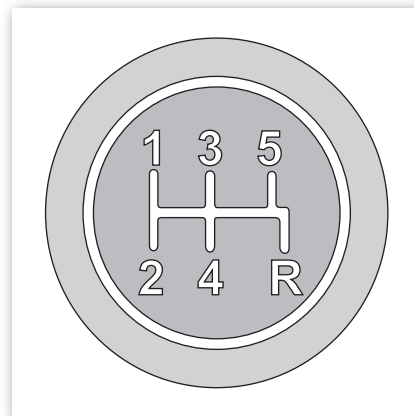
Non scalate le marce ad un rapporto inferiore se la velocità della vettura è superiore alla velocità minima permessa per passare alla marcia inferiore.

Cambio marcia: La struttura del cambio è riportata sul pomello della leva del cambio. Il pedale frizione dovrebbe essere schiacciato a fondo durante il cambio marcia, per poi essere rilasciato lentamente. Ingranate la retromarcia soltanto a vettura completamente ferma.



NOTA

Far funzionare costantemente il motore al massimo dei giri in ciascuna marcia provoca l'usura precoce del motore e aumenta i consumi di carburante.





Accertatevi che la vettura sia completamente ferma prima di ingranare la retromarcia.

Mantenete il piede sollevato dal pedale frizione salvo quando effettuate un cambio marcia. Inoltre, non utilizzate il pedale della frizione per tenere ferma la vettura in salita. Questo sistema usura e danneggia il disco frizione.



AVVERTENZA

Prestate la massima attenzione durante i cambi marcia a scalare su fondi stradali scivolosi. I cambi di marcia improvvisi possono causare lo slittamento della vettura o addirittura portarla in testacoda.

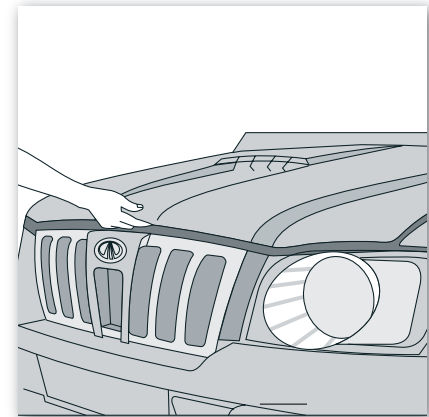
Leva di apertura cofano

Leva di apertura cofano

Apertura

Per sbloccare il cofano, tirate la leva di apertura posizionata a sinistra sotto al volante. Quindi rilasciate la leva presente sotto al cofano scostandola di lato con un dito. Per fare questo, dovrete infilare un dito sotto al cofano parzialmente aperto.

Sollevate il cofano fino a quando non riuscirete a sostenerlo con l'asta di supporto, il cui gancio deve essere fissato nell'apposita apertura presente sul lato interno del cofano.





Chiusura

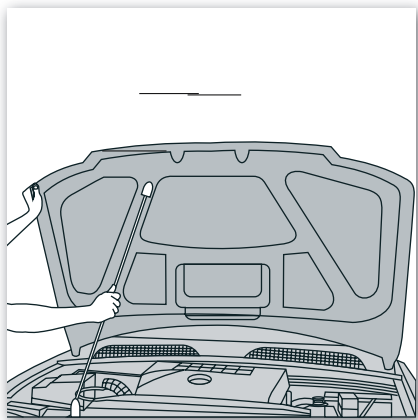
Chiudendo il cofano, fissate l'asta di supporto nella molletta di fissaggio.



AVVERTENZA

- Accertatevi che il cofano sia perfettamente chiuso e bloccato prima di mettervi alla guida. Se non correttamente chiuso, il cofano potrebbe aprirsi inaspettatamente durante la guida, provocando un incidente.

- Dopo aver inserito l'asta di supporto nell'apposita apertura, accertatevi che l'asta sostenga il cofano saldamente e ne impedisca la ricaduta su di voi o su parti del vostro corpo.





Indice

Avviamento ed arresto del motore	66
Arresto del motore / Modalità Limp Home	68
Consigli per la guida	69
Cambio modalità di guida	73
Carburante	81
Apertura vetri	84
Riscaldamento, ventilazione e climatizzatore	87
Altri allestimenti	95



Avviamento ed arresto del motore

Controlli iniziali

- Verificate che il parabrezza, i finestrini, gli specchi e le luci esterne siano puliti.
- Verificate che il serbatoio del liquido lavacrystalli sia pieno.
- Verificare visivamente la condizione e lo stato dei pneumatici. Verificate che i pneumatici siano gonfiati alla pressione corretta (compresa la ruota di scorta).
- Verificate che il cofano sia chiuso correttamente.
- Verificate che nella parte sottostante non vi siano perdite di carburante, olio, acqua o altri liquidi. (La presenza di gocce d'acqua dopo l'utilizzo del climatizzatore è del tutto normale).
- Verificate che sia presente il sollevatore idraulico e la chiave per i dadi ruota.
- Regolate la posizione del sedile, l'inclinazione dello schienale e l'altezza del poggiatesta in modo da trovare la posizione più comoda.

- Regolate gli specchietti retrovisori interni ed esterni.
- Chiudete tutte le porte.
- Allacciate le cinture di sicurezza.
- Portate la chiave di avviamento in posizione IGN.
- Verificate le spie sul quadro strumenti.
- Verificate gli strumenti e gli indicatori sul quadro strumenti.
- Dopo aver avviato il motore e durante la guida, verificate che non vi siano rumori insoliti.

Avvio del motore

- Azionate il freno di stazionamento tirandolo completamente
- Inserite la chiave di avviamento nel commutatore di accensione e portatela in posizione IGN.
- Se la vettura è dotata di preriscaldatore, in caso di avvio a motore freddo, attendete che la spia del preriscaldamento motore presente sul quadro strumenti si spenga. Se il motore è già caldo è possibile avviarlo senza attendere il preriscaldamento.
- Verificate che la leva del cambio sia in folle.
- Non premere il pedale dell'acceleratore.
- Fate girare il motore girando la chiave di avviamento in posizione START, fino a quando il motore non si avvia. Se il motore non si avvia al primo tentativo, attendete alcuni secondi prima di riprovare.



- Lasciate funzionare il motore per almeno 10 secondi prima di rilasciare il freno di stazionamento
- Iniziate la guida

**AVVERTENZA**

Rilasciare immediatamente la chiave subito dopo l'avviamento del motore; in caso contrario il gruppo del motorino di avviamento può subire gravi danni.

**NOTA**

- E' sconsigliato premere il pedale dell'acceleratore durante l'avvio del motore.
- Non far girare il motore a vuoto con l'avviamento per più di 10 secondi consecutivi alla volta. Se il motore va in stallo o non si avvia, attendere 10 secondi prima di riprovare.
- Non sottoporre il motore ad uso gravoso quando è freddo.

**AVVERTENZA****Durante l'avvio del motore**

Dopo aver avviato il motore, fatelo girare al minimo per almeno 20 secondi. Per evitare danni al Turbocharger, non portate il motore immediatamente in accelerazione dopo l'avvio.

**ATTENZIONE**

È pericoloso far funzionare il motore in un locale chiuso. Il motore consuma ossigeno e scarica anidride carbonica, ossido di carbonio ed altri gas tossici.

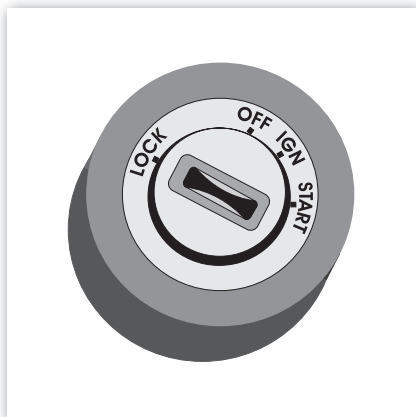
Arresto del motore / Modalità Limp Home

Durante l'arresto del motore

Prima di spegnere il motore, fatelo girare al minimo per almeno 20 secondi, dopo di che potrete arrestarlo. Questa procedura garantisce che il regime del turbocharger sia al minimo al momento dell'arresto del motore.

Arresto del motore

Fermate la vettura e lasciate girare il motore al minimo. Portate la chiave in posizione OFF.



AVVERTENZA

Spegnere bruscamente il motore dopo un lungo viaggio può danneggiare il motore stesso. Lasciate girare il motore al minimo per un po' prima di spegnerlo.

Modalità Limp Home

La modalità Limp Home rappresenta una situazione di emergenza che viene segnalata dal sistema controllo motore, EMS, dovuta all'avaria di uno o più sensori o attuatori di importanza basilare. In questa modalità il sistema EMS passerà ad una condizione in cui i requisiti di funzionamento sono ridotti al minimo necessario (quantità carburante, tempi di iniezione ecc.), per permettere al conducente di ricoverare la vettura presso l'officina più vicina o in luogo sicuro. Ovviamente la gestione della vettura e il consumo di carburante risentiranno notevolmente di questa condizione.

Come portare la vettura presso un Concessionario Autorizzato Mahindra nella modalità Limp Home:

- Seguite le istruzioni fornite alla pagina precedente per l'avviamento del motore

- In condizioni normali, la spia di controllo motore si illumina per poi spegnersi. Questo ciclo dura all'incirca 5 secondi.
- Se la spia sul quadro strumenti lampeggia, significa che la vettura è passata in modalità Limp Home
- Nella modalità Limp Home, il regime del motore si stabilizza tra 1000 e 1200 giri/minuto, e non sarà possibile utilizzare il comando dell'acceleratore. Questa modalità vi permetterà comunque di ricoverare la vettura presso il più vicino Concessionario Autorizzato Mahindra.
- La modalità Limp Home può essere disabilitata ma soltanto dopo aver risolto il problema che ne ha causato l'attivazione.



NOTA

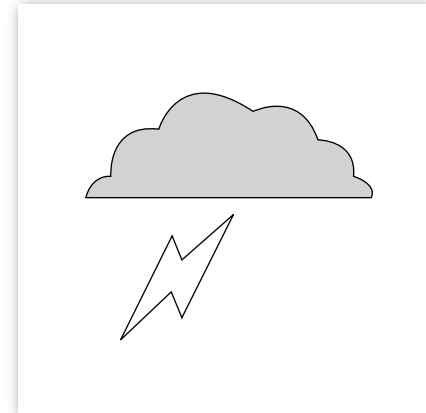
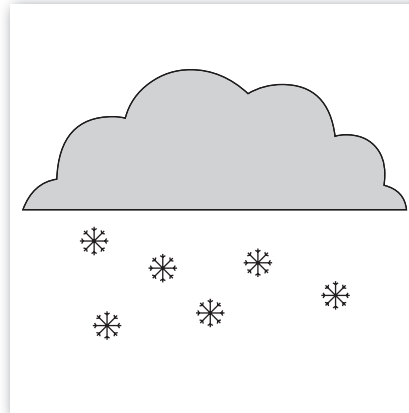
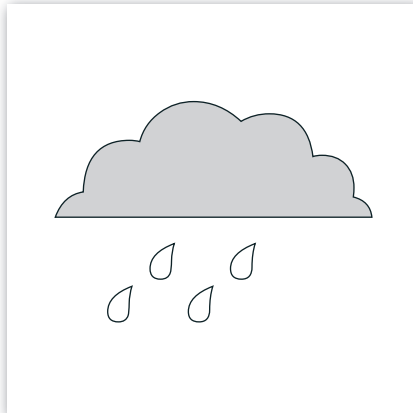
Se il motore non si avvia o va in stallo frequentemente, fatelo controllare immediatamente presso un Concessionario Autorizzato Mahindra.

Consigli per la guida

In caso di pioggia o neve

Guidare in caso di pioggia o neve può risultare pericoloso. I consigli di seguito elencati hanno lo scopo di fornirvi indicazioni per evitare possibili incidenti in queste condizioni:

- Mantenete una velocità ridotta durante la guida: Se la velocità di guida è ridotta, la superficie del pneumatico a contatto con la superficie stradale è maggiore ed è quindi in grado di fornire una migliore trazione
- Mantenete la distanza di sicurezza dai veicoli che precedono: Con fondi stradali bagnati le distanze di arresto sono maggiori (circa quattro volte rispetto alla distanza di arresto in condizioni normali). E' quindi buona regola mantenersi ad un'adeguata distanza dai veicoli, persone e oggetti che si trovano sul vostro stesso percorso.
- Mantenete i pneumatici in buone condizioni: La trazione dei pneumatici può non essere sufficiente se il battistrada è usurato e inferiore ad un terzo della profondità del battistrada stesso. Verificate la condizione dei pneumatici a intervalli regolari e sostituiteli quando necessario. Assicuratevi che i pneumatici siano sempre gonfiati alla pressione indicata.
- Durante le frenate, in accelerazione o in curva, evitate movimenti bruschi e violenti.





- Esercitate una pressione dolce ed uniforme su tutti i comandi. Girare il volante con troppa forza o frenare troppo bruscamente ed improvvisamente può causare la perdita di controllo della vettura.
- Prestate la massima attenzione se guidate in condizioni di pioggia dopo un lungo periodo in cui non ha piovuto. Dopo mesi di siccità, le prime piogge portano sporczia sulla superficie stradale, rendendola scivolosa.
- Durante la guida su fondi bagnati, scalate le marce con cautela. Se la trazione è

ridotta, può bloccare momentaneamente le ruote e causare uno slittamento.



AVVERTENZA

Fate attenzione in fase di accelerazione, cambi marcia a salire, cambi marcia a scendere o durante le frenate su superfici scivolose. Accelerare improvvisamente o frenare col motore può far slittare le ruote o far perdere il controllo della vettura.

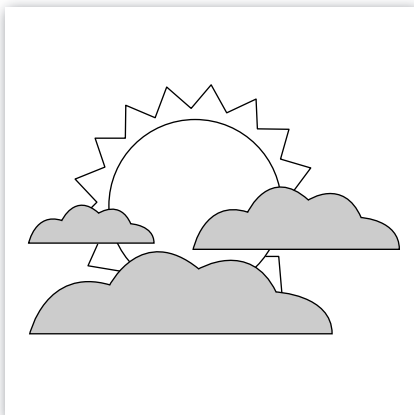
- Se la batteria non è perfettamente carica, in condizioni climatiche di estremo freddo il liquido della batteria potrebbe congelare e danneggiare quest'ultima. Verificate la batteria a intervalli regolari per assicurarne la massima efficienza.
- Raccomandiamo di tenere sempre a bordo vettura gli oggetti elencati durante la stagione invernale.
 - Una pala, per liberare la vettura dalla neve in caso di forti nevicate.
 - Una tavola piana e robusta, da posizionare sotto il sollevatore idraulico ed avere così un supporto adeguato.
 - Un raschiavetro ed una spazzola dura per rimuovere il ghiaccio e la neve dai vetri.

Consultate la sezione inerente lo schema di lubrificazione per l'utilizzo di adeguati lubrificanti, liquido di raffreddamento motore, liquido lavacrystallo e liquidi per i freni e la frizione, da utilizzarsi nelle stagioni invernali fredde o in condizioni atmosferiche di estremo freddo.

Per evitare che le serrature delle porte congelino, iniettate un prodotto decongelante o della glicerina all'interno delle serrature.

In caso di scarsa visibilità

La possibilità di vedere chiaramente in tutte le direzioni ed essere visibile agli altri conducenti è essenziale in tutte le condizioni climatiche. Ciò è più difficile in caso di maltempo. Per poter essere più visibile agli altri conducenti nelle ore diurne, accendete i fari. Controllate visivamente i tergi e lavacrystallo ad intervalli regolari. Mantene il serbatoio del liquido lavacrystallo sempre pieno. Se le spazzole del tergicristallo iniziano a lasciare dei segni sul parabrezza o lasciano delle zone scoperte durante la tergitura, è necessario sostituirle. Utilizzate lo sbrinatori per evitare che l'interno del parabrezza si appanni.





Consigli per una guida sicura

- Riducete sempre la velocità in caso di raffiche di vento. Avrete un migliore controllo della vettura.
- Rallentate quando passate su sistemi o sporgenze antivelocità o quando vi trovate su strade dissestate. Non ridurre la velocità può causare gravi danni ai pneumatici, alle ruote e alle sospensioni, e può altresì causare lesioni personali.
- Se parcheggiate su di una strada in pendenza, azionate il freno di stazionamento ed inserite la prima o la retromarcia. Se possibile, bloccate le ruote.
- Non attraversate forti pendii in senso orizzontale. I pendii devono essere attraversati dall'alto verso il basso o viceversa.

- Guidare attraverso acque profonde o semplicemente lavare la vettura può bagnare i freni. Se i freni sono bagnati le distanze di arresto si allungano e l'efficienza dei freni può risultarne gravemente compromessa o addirittura annullata. Per asciugare i freni, guidate la vettura con prudenza quando non c'è traffico, ed esercitate una leggera pressione sul pedale del freno mantenendo inserito il freno di stazionamento. Se i freni continuano a non funzionare correttamente, parcheggiate la vettura a lato strada e contattate il più vicino Concessionario Autorizzato Mahindra.



AVVERTENZA

Se percorrete una strada in discesa, lunga o con forte pendenza, riducete la velocità e scalate le marce. Un uso eccessivo dei freni può causarne il surriscaldamento e ridurne l'efficacia o addirittura impedirne il funzionamento.



ATTENZIONE

Precauzioni in caso di guida fuori strada.

Questa vettura non è stata progettata per affrontare le curve alla stessa velocità delle auto standard per il trasporto di passeggeri, che devono comportarsi in maniera soddisfacente in tutte le condizioni di fuori strada. Pertanto, evitate di affrontare le curve troppo bruscamente o di fare manovre a velocità eccessive, in quanto la vettura potrebbe capovolgersi o potreste semplicemente perderne il controllo, con conseguenti lesioni, addirittura letali. Durante la guida fuori strada o su strade dissestate, non procedete ad alta velocità. Come per altre vetture di questo tipo, manovre errate o una guida impropria possono causare la perdita di controllo della vettura o il suo capovolgimento.



AVVERTENZA

- Evitate di caricare cose o oggetti sul tetto vettura, dal momento che l'altezza della vettura e conseguentemente il centro di gravità della stessa risultano aumentati.
- Guidate con prudenza se siete su percorsi fuori strada.
- Non tenete il volante afferrandolo dalle razze nel caso in cui vi troviate su percorsi fuori strada. Un eventuale urto dovuto ad una buca potrebbe 'strappare' il volante e causare ferite alle mani. Tenete entrambe le mani, soprattutto i pollici, sulla parte esterna della corona del volante.



NOTA

L'utilizzo dell'avvisatore acustico è regolato dalle leggi e normative a livello locale. Si raccomanda a tutti i proprietari di una vettura Mahindra di rispettare le normative vigenti a livello locale, contribuendo alla riduzione dell'inquinamento acustico.



AVVERTENZA

Dopo aver attraversato campi con erba alta, fango, terreni rocciosi, fiumi ecc., verificate che il sottopianale sia libero da residui di erba, sterpi, carta, sassi, sabbia ecc. che possono essersi incastrati o attaccati al di sotto dell'auto. Pulite il sottopianale da ogni eventuale corpo estraneo. Questi residui potrebbero essere causa di rotture o addirittura di incendio.

- Se attraversate corsi d'acqua poco profondi, verificate innanzitutto il livello dell'acqua e il fondo del fiume per avere una maggiore aderenza.
- Prendete tutte le precauzioni di sicurezza necessarie per assicurare che il motore o altri componenti non vengano danneggiati da infiltrazioni di acqua. Le infiltrazioni di acqua possono causare l'avaria del sistema di aspirazione con conseguente grippaggio del motore, l'eliminazione del grasso lubrificante dai cuscinetti con conseguente ossidazione e rapido invecchiamento. Inoltre la trasmissione, il riduttore e il differenziale possono essere danneggiati in caso di infiltrazioni di acqua.

- L'accumulo di sabbia/fango nei freni a disco o a tamburo può compromettere gravemente l'efficienza dei freni e può altresì danneggiare i componenti del sistema frenante.
- Quotidianamente, in seguito a guida su percorsi fuori strada su terreni ruvidi, acqua, sabbia e/o fango, è necessario effettuare le opportune verifiche di controllo a titolo di manutenzione.



Cambio modalità di guida

Istruzioni per l'utilizzo del riduttore per i modelli a 4 ruote motrici (4WD).

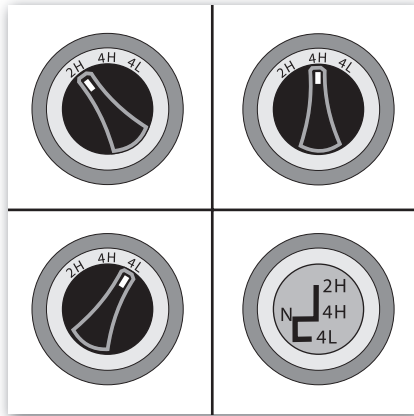
2H - (2WD - 2 ruote motrici), in questa modalità solo le ruote posteriori sono in trazione. La modalità deve essere utilizzata per la guida della vettura nelle stesse condizioni delle normali vetture a due ruote motrici.

4H - (4WD - 4 ruote motrici, modalità high) Tutte le quattro ruote sono in trazione. Utilizzate questa modalità durante la guida su strade in cui risulta difficile utilizzare la

modalità 2H (come ad es. in caso di guida a velocità normali su fondi stradali bagnati, innevati, coperti da ghiaccio o fango). Evitate velocità troppo elevate, in quanto riducono la capacità di trazione.

4L - (4WD - 4 ruote motrici, modalità Low) Tutte le quattro ruote sono in trazione. Utilizzate questa modalità durante la guida su strade in forte salita o discesa, o durante uso gravoso su sabbia, fango o neve alta. La modalità '4L' fornisce il massimo livello di trazione. Evitate velocità eccessive in modalità '4L'.

N - (solo per modelli con riduttore manuale). Nessuna delle ruote è in trazione. Fate in modo che la leva del riduttore non sia mai in posizione 'N'.



i AVVERTENZA

Spostate la leva velocemente e senza bruschi movimenti quando passate sulla posizione 'N', a vettura ferma.

Non è necessario arrestare la vettura o premere il pedale frizione per passare dalla modalità 2H a 4H e da 4H a 2H.



AVVERTENZA

- La guida della vettura in modalità 4WD - 4 ruote motrici Low / High su fondi stradali asciutti e duri può danneggiare l'assale e provocare usura dei pneumatici, aumentare i consumi di carburante e risultare rumorosa. E' pertanto sconsigliata.
- Non selezionate mai la modalità 4WD - 4 ruote motrici se le ruote slittano. Ripristinate la corretta condizione delle ruote prima di selezionare le modalità 4WD - 4 ruote motrici.









Per vetture equipaggiate con mozzi autobloccanti

Cambio modalità di guida a comando elettrico (per vetture dotate di commutatore 4 ruote motrici)



NOTA

Il commutatore si trova normalmente in posizione 2H, ed indica che siete in modalità 2WD - 2 ruote motrici.

CAMBIO MODALITÀ' CON RIDUTTORE	PROCEDURA DI CAMBIO MODALITÀ' PER RIDUTTORE A COMANDO ELETTRICO CON MOZZI AUTOBLOCCANTI
Da 2H a 4H	<ul style="list-style-type: none"> • Ruotare la ghiera del commutatore in posizione 4H • Dopo due secondi, l'indicatore  si illumina • Siete ora in modalità 4WH (quattro ruote motrici High)
Da 4H a 4L	<ul style="list-style-type: none"> • Arrestate la vettura • Tenete il motore in moto • Premete il pedale frizione e ruotate la ghiera in posizione 4L • L'indicatore  lampeggerà per sei secondi e quindi si spegnerà • L'indicatore  si illuminerà • Siete ora in modalità 4WL (quattro ruote motrici Low)
Da 4L a 4H	<ul style="list-style-type: none"> • Arrestate la vettura • Tenete il motore in moto • Premete il pedale frizione e ruotate la ghiera dalla posizione 4L alla 4H • L'indicatore  lampeggerà per sei secondi e quindi si spegnerà • L'indicatore 4H  si illuminerà • Siete ora in modalità 4WH (quattro ruote motrici High)
Da 4H a 2H	<ul style="list-style-type: none"> • Ruotate la ghiera dalla posizione 4H alla posizione 2H • L'indicatore 4H  si spegnerà • Siete ora in modalità 2WD (2 ruote motrici)



NOTA

Per sbloccare i mozzi bloccanti delle ruote anteriori, consultate la procedura alla sezione 'Come sbloccare i mozzi bloccanti' alla pagina successiva.



Cambio modalità di guida manuale (Per vetture equipaggiate con leva cambio 4WD - 4 ruote motrici manuale)

CAMBIO MODALITÀ' CON RIDUTTORE	PROCEDURA DI CAMBIO MODALITÀ' PER RIDUTTORE A COMANDO MANUALE CON MOZZI AUTOBLOCCANTI
Da 2H a 4H o Da 4H a 2H	<ul style="list-style-type: none"> • Percorrete un rettilineo raggiungendo una velocità massima di 30 km/h • Non premete il pedale frizione • Spostate la leva velocemente e senza movimenti bruschi in posizione 4H o 2H
Da 4H a 4L o Da 4L a 4H o Da 2H a 4L o Da 4L a 2H	<ul style="list-style-type: none"> • Arrestate la vettura • Premete il pedale frizione e spostate la leva sulla modalità desiderata



NOTA

Per sbloccare i mozzi bloccanti delle ruote anteriori, consultate la procedura alla sezione 'Come sbloccare i mozzi autobloccanti' alle pagine successive.



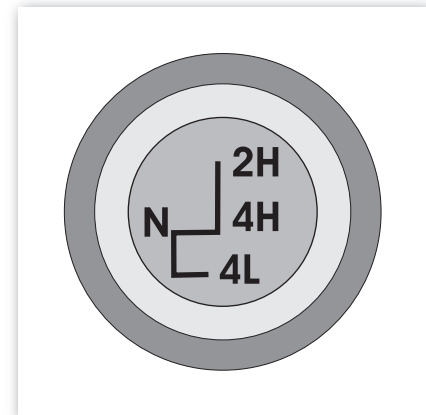
AVVERTENZA

Non spostare mai la leva sulla posizione 4WD - 4 ruote motrici se le ruote slittano. Ripristinate la corretta condizione delle ruote prima di selezionare le modalità 4WD - 4 ruote motrici.



NOTA

La guida della vettura in modalità 4WD - 4 ruote motrici Low / High su fondi stradali asciutti e duri può danneggiare l'assale e provocare un'usura eccessiva dei pneumatici, aumentare i consumi di carburante e risultare rumorosa. E' pertanto sconsigliata.



Ruota con mozzi autobloccanti (Solo per vetture a 4 ruote motrici)



NOTA

Quando passate alla modalità 4WD - 4 ruote motrici, sentirete uno scatto che indica che i mozzi autobloccanti sono inseriti e pertanto le ruote anteriori sono azionate. Ritornando alla modalità 2WD - 2 ruote motrici, è necessario sbloccare i mozzi

Come sbloccare i mozzi autobloccanti

- Passare da 4WD - 4 ruote motrici a 2WD - 2 ruote motrici
- Inserire la retromarcia e percorrere circa un metro in rettilineo
- Sentirete uno scatto che indica che i mozzi sono stati sbloccati
- La procedura di sblocco dei mozzi è assolutamente necessaria al fine di isolare l'assale anteriore e il riduttore dalla trasmissione e dalle ruote anteriori.



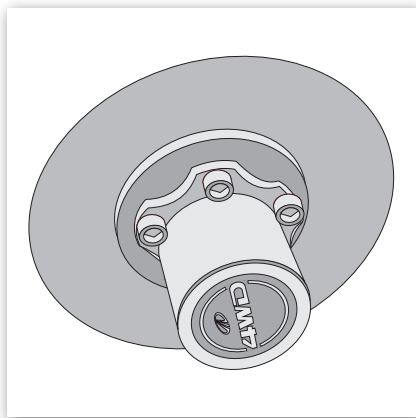
AVVERTENZA

Se i mozzi autobloccanti sono rumorosi (un suono tipo parti in ferro sbattute) durante la guida in modalità 2H, arrestate la vettura e percorrete circa 2 o 3 metri in retromarcia.



NOTA

L'inserimento e lo sblocco dei mozzi autobloccanti provoca un rumore tipo scatto di blocco. Questo rumore è del tutto normale.





Mozzi a blocco manuale



NOTA

Prima di passare alla modalità 4WD - 4 ruote motrici, è necessario bloccare manualmente i mozzi delle ruote anteriori.

Per inserire i mozzi bloccanti liberi, ruotate la ghiera dei mozzi stessi in posizione 'LOCK'. Per disinsерirli ruotate la stessa ghiera in posizione 'FREE'.

Accertatevi che il segno triangolare sul mozzo sia allineato con il segno indicante la posizione desiderata.

Entrambi i mozzi sono ora bloccati, le ruote anteriori vengono pertanto azionate. Ritornando alla modalità 2WD - 2 ruote motrici, è necessario sbloccare i mozzi



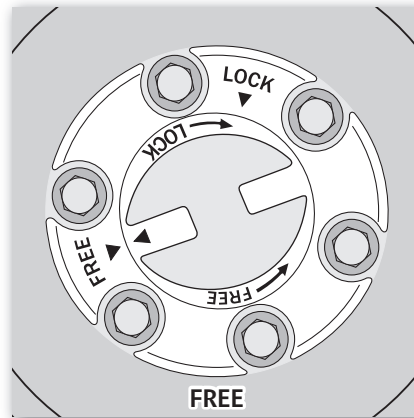
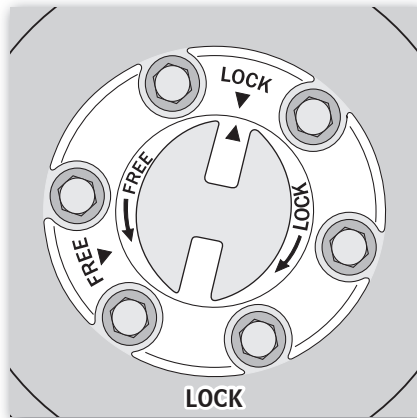
NOTA

Non guidate con la vettura in modalità 2WD - 2 ruote motrici se i mozzi delle ruote anteriori sono bloccati.



AVVERTENZA

Non viaggiate mai con un solo mozzo bloccato.





Per vetture equipaggiate di mozzi liberi a blocco manuale

Cambio modalità di guida a comando elettrico (per vetture dotate di commutatore 4 ruote motrici)



NOTA

Il commutatore si trova normalmente in posizione 2H, ed indica che siete in modalità 2WD - 2 ruote motrici.

CAMBIO MODALITÀ' CON RIDUTTORE	PROCEDURA DI CAMBIO MODALITÀ' PER RIDUTTORE A COMANDO ELETTRICO CON MOZZI A BLOCCO MANUALE
Da 2H a 4H	<ul style="list-style-type: none"> • Arrestate la vettura e portate i mozzi in posizione 'LOCK' • Ruotate le ghiera del commutatore in posizione 4H • Dopo due secondi, l'indicatore si illumina • Siete ora in modalità 4WH (quattro ruote motrici High)
Da 4H a 4L	<ul style="list-style-type: none"> • Arrestate la vettura e tenete il motore in moto • Premete il pedale frizione e ruotate la ghiera in posizione 4L • L'indicatore lampeggerà per sei secondi e quindi si spegnerà • L'indicatore si illuminerà • Siete ora in modalità 4WL (quattro ruote motrici Low)
Da 4L a 4H	<ul style="list-style-type: none"> • Arrestate la vettura e tenete il motore in moto • Premete il pedale frizione e ruotate la ghiera dalla posizione 4L alla 4H • L'indicatore lampeggerà per sei secondi e quindi si spegnerà • L'indicatore 4H si illuminerà • Siete ora in modalità 4WH (quattro ruote motrici High)
Da 4H a 2H	<ul style="list-style-type: none"> • Arrestate la vettura e ruotate la ghiera dalla posizione 4H alla posizione 2H • Portate i mozzi in posizione 'FREE' • L'indicatore 4H si spegnerà • Siete ora in modalità 2WD (2 ruote motrici)



AVVERTENZA

La guida della vettura in modalità 4WD - 4 ruote motrici Low / High su fondi stradali asciutti e duri può danneggiare l'assale e provocare usura eccessiva dei pneumatici, aumentare i consumi di carburante e risultare rumorosa. E' pertanto sconsigliata.

Non selezionate mai la modalità 4WD - 4 ruote motrici se le ruote slittano. Ripristinate la corretta condizione delle ruote prima di selezionare le modalità 4WD - 4 ruote motrici.



Cambio modalità di guida manuale (Per vetture equipaggiate con leva cambio 4WD - 4 ruote motrici manuale)

CAMBIO MODALITÀ ¹ CON RIDUTTORE	PROCEDURA DI CAMBIO MODALITÀ ¹ PER RIDUTTORE A COMANDO MANUALE CON MOZZI A BLOCCO MANUALE
Da 2H a 4H	<ul style="list-style-type: none"> • Arrestate la vettura • Portate i mozzi in posizione 'LOCK' • Percorrete un rettilineo raggiungendo una velocità massima di 30 km/h • Non premete il pedale frizione • Spostate la leva velocemente e senza movimenti bruschi in posizione 4H
Da 4H a 4L	<ul style="list-style-type: none"> • Arrestate la vettura • Premete il pedale frizione e spostate la leva dalla posizione 4H a 4L • Siete ora in modalità 4WL (quattro ruote motrici Low)
Da 4L a 4H	<ul style="list-style-type: none"> • Arrestate la vettura • Tenete il motore in moto • Premete il pedale frizione e spostate la leva dalla posizione 4L a 4H • Siete ora in modalità 4WH (quattro ruote motrici High)
Da 4H a 2H	<ul style="list-style-type: none"> • Arrestate la vettura • Spostate la leva dalla posizione 4H alla posizione 2H • Portate i mozzi in posizione 'FREE' • Siete ora in modalità 2 WD (2 ruote motrici)

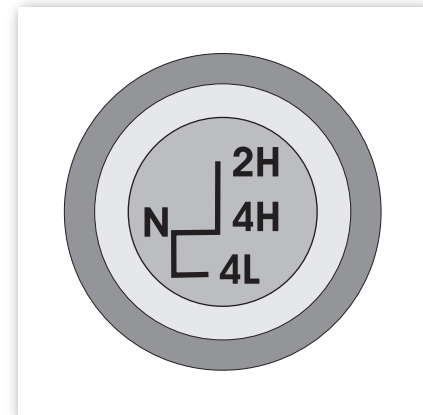
i AVVERTENZA

Non spostare mai la leva sulla posizione 4WD - 4 ruote motrici se le ruote slittano. Ripristinate la corretta condizione delle ruote prima di selezionare le modalità 4WD - 4 ruote motrici.



NOTA

La guida della vettura in modalità 4WD - 4 ruote motrici Low / High su fondi stradali asciutti e duri può danneggiare l'assale e provocare un'usura eccessiva dei pneumatici, aumentare i consumi di carburante e risultare rumorosa. E' pertanto sconsigliata.





Istruzioni per la guida durante il rodaggio

L'affidabilità della vettura nel tempo, le sue prestazioni nonché il funzionamento in termini di economicità, possono essere garantiti soltanto prestando la massima attenzione alla tipologia di guida durante i primi 1.000 km (600 miglia).

Seguite le raccomandazioni di seguito elencate durante il periodo di rodaggio:

- Dopo aver avviato il motore, non portatelo a regimi troppo elevati. Riscaldatelo gradualmente ai regimi di minimo.

- La velocità di marcia non deve superare i 100 km/h o i 3/4 della velocità massima vettura.
- Evitate brusche accelerazioni schiacciando completamente il pedale dell'acceleratore.
- Non viaggiate mantenendo inserita troppo a lungo un'unica marcia; aumentate o diminuite la velocità di quando in quando.
- Non tenete una velocità ridotta se il cambio ha inserita una marcia alta.
- Evitate forti frenate; i freni nuovi devono essere rodati e sottoposti ad uso moderato per i primi 300 km.

- Non trainate rimorchi durante i primi 2500 km di percorrenza
- Evitate di far funzionare il motore ad alti regimi a pieno carico fino a quando non ha raggiunto la temperatura di funzionamento normale.

Queste raccomandazioni dovrebbero essere rispettate anche quando il motore viene revisionato o quando vengono sostituite le pastiglie freni o le guarnizioni frenanti.



Carburante

Carburante raccomandato

Diesel:

Euro IV diesel o superiore per motori diesel Euro IV.

i AVVERTENZA

La garanzia Mahindra non copre i danni causati dall'utilizzo di carburanti al di sotto degli standard previsti o diversi da quelli specificati. Il funzionamento, la resa e la durata del motore dipendono in larga misura dalla qualità del carburante utilizzato.

i AVVERTENZA

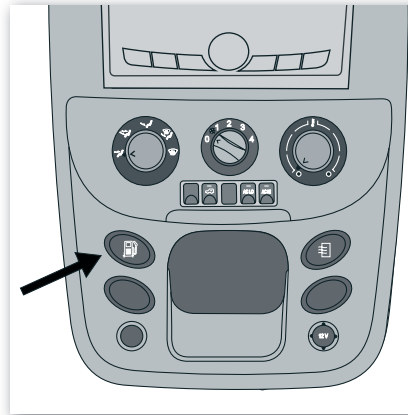
- Non utilizzare mai additivi o sostanze pulenti nel sistema di alimentazione. Possono danneggiare il sistema stesso. Possono danneggiare il sistema stesso. L'uso di benzina o cherosene sui motori diesel danneggia il motore e compromette le emissioni.

Apertura dello sportello carburante

Per aprire lo sportello carburante, premete delicatamente il comando, posizionato nella parte centrale del cruscotto.

NOTA

Nella remota eventualità che lo sportello carburante elettrico non si apra, il cavo di apertura manuale è collegato a una maniglia piatta e si trova vicino allo sportello di ispezione delle luci posteriori (lato sinistro).



Tirate la maniglia piatta per aprire lo sportello carburante.

Svitare il tappo interno ed effettuare il rifornimento con il carburante raccomandato. Avvitare il tappo interno e richiudere lo sportello esterno con una leggera pressione, fino a quando non sentirete lo scatto di blocco.





AVVERTENZA

Assicuratevi che il tappo sia opportunamente chiuso per evitare fuoriuscite di carburante in caso di incidente.



ATTENZIONE

Eventuali spruzzi di carburante sono pericolosi. Il carburante può bruciare la pelle e gli occhi, ed è pericoloso per la salute se ingerito. Spruzzi di carburante possono verificarsi in caso di pressione all'interno del serbatoio, se il tappo di carico viene rimosso troppo velocemente. Per rimuovere



ATTENZIONE

Arrestate il motore prima di fare rifornimento. Non avvicinatevi al tappo di carico con scintille o fiamme libere. Non fumate durante il rifornimento.



AVVERTENZA

Utilizzate esclusivamente il tappo carburante specifico Mahindra. L'utilizzo di un tappo non adeguato può provocare gravi malfunzionamenti del sistema di alimentazione vettura e/o del sistema controllo emissioni.



NOTA

In caso di fuoriuscite di carburante, eliminate le tracce di carburante dalla scocca con acqua, per evitare di danneggiare la vernice.



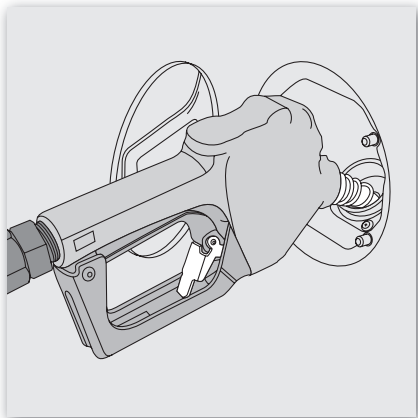
NOTA

Per la vostra incolumità, non usate telefoni cellulari durante le operazioni di rifornimento.

Consumi e consigli per risparmiare

I consigli di seguito elencati possono essere utili per risparmiare sui consumi di carburante e le riparazioni.

- Mantenete sempre la corretta pressione dei pneumatici. Se i pneumatici non sono gonfiati a sufficienza si genera una maggiore resistenza e conseguentemente un maggior consumo di carburante.
- Mantenete sempre un assetto ruote corretto. Se l'assetto delle ruote anteriori non è corretto, i pneumatici si usano più rapidamente e il carico sul motore è maggiore, con conseguente aumento del consumo di carburante.
- Evitate di trasportare carichi eccessivi. Un peso eccessivo aumenta il carico sul motore, con conseguente aumento del consumo di carburante.
- Non lasciare funzionare il motore al minimo troppo a lungo. E' consigliabile spegnere il motore in caso di soste prolungate ai semafori, in caso di attraversamento di binari ecc.
- Evitate partenze affrettate e soste non necessarie. Evitate accelerazioni o decelerazioni improvvise.





- Non cercate di mantenere la stessa velocità in salita; non accelerate più di quando non foste in piano. Mantene- te il piede sull'acceleratore nella stessa posizione.
- Viaggiare ad alta velocità con i finestrini aperti aumenta i consumi di carburan- te.
- Evitate di prolungare eccessivamente la fase di riscaldamento. Partite non appen- a il motore è a regime.
- Tenete a punto il motore. Sottoponete la vostra Mahindra alle necessarie ma- nutenzioni a intervalli regolari presso i centri Autorizzati Mahindra.
- Procedete a basse velocità su strade dissestate, in caso di raffiche di vento o venti contrari.
- Guidate la vettura mantenendo i regimi motore ottimali.
- Mantenete pulito il filtro aria. Se il fil- tro dell'aria è intasato, il quantitativo di aria apportata al motore si riduce, con- seguentemente la fase di combustione resta incompleta e si ha una dispersione di carburante.
- Cercate di prevedere le condizioni del

traffico. Evitate le aree in cui il traffico è congestionato, come e quando possibi- le. Ciò permette di ridurre notevolmen- te i consumi di carburante.



NOTA Non viaggiate con il filtro aria rimosso. L'assenza del filtro provoca un'usura eccessiva del motore.

- Seguite le regole basilari per una guida corretta. Non lasciate il piede appog- giato sui pedali della frizione e dell'ac- celeratore se non è necessario. Questo comportamento non permette di tra- smettere correttamente la piena poten- za del motore alle ruote e può causare un'invecchiamento prematuro dei com- ponenti, oltre ad aumentare i consumi di carburante.
- Seguite il piano di manutenzione pre- scritto. Portate la vettura presso un Concessionario Autorizzato Mahindra ad intervalli regolari, per le necessarie manutenzioni.



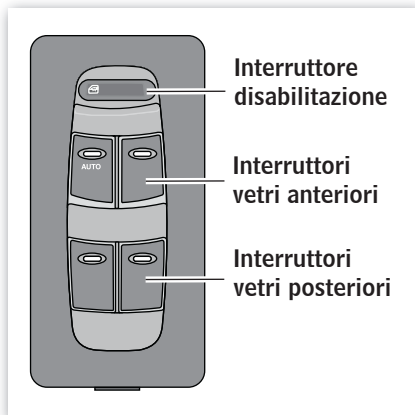
AVVERTENZA
Non spegnere mai il motore su stra- de in discesa. Il sistema idroguida e il ser- vosterzo non funzionano correttamente a motore spento.

Apertura vetri

Apertura vetri elettrici

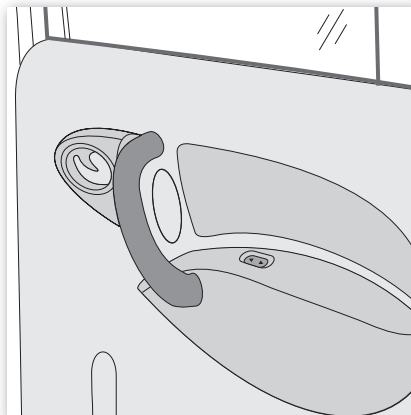
I vetri elettrici funzionano soltanto quando il commutatore di avviamento è in posizione IGN. Tutti i vetri possono essere azionati tramite i comandi posti sul tunnel centrale. I vetri posteriori possono essere aperti o chiusi individualmente, utilizzando i relativi comandi posizionati sul rivestimento delle porte posteriori.

- Spingere l'interruttore di comando per aprire il vetro.



Alzacristallo elettrico intelligente (Smart Power Window) con sistema antipizzicamento (disponibile per conducente e passeggero) (solo con airbag)

L'alzacristallo Smart Power dispone di un'importante funzione di sicurezza costituita dal sistema antipizzicamento, che inverte automaticamente la direzione di chiusura del cristallo nel caso in cui rilevi un ostacolo durante la modalità di salita veloce.



Questa caratteristica comprende tre funzioni:

- SALITA automatica (Auto UP).
- DISCESA automatica (Auto DOWN).
- Antipizzicamento durante la SALITA automatica.

Funzioni:

SALITA automatica (Auto UP):

- Portare l'avviamento in posizione ON (IGN).
- Tirare la levetta di comando sulla porta conducente per più di 0,5 secondi. Il cristallo inizierà a salire. Potete ora rilasciare la levetta di comando.

DISCESA AUTOMATICA:

Spingete la levetta di comando sulla porta conducente per più di 0,5 secondi e il cristallo inizierà a scendere. Potete ora rilasciare la levetta di comando.

Sistema ANTIPIZZICAMENTO durante la salita automatica (auto UP)

Se durante la salita automatica viene rilevato un ostacolo la cui forza resistente è compresa tra 70~100 Newton, il dispositi-



vo di controllo rileva l'ostacolo e inverte la direzione del cristallo facendolo abbassare fino quasi a fine corsa.

Tuttavia, nel caso in cui la forza resistente sul cristallo sia inferiore al valore indicato, la funzione non verrà attivata.

In seguito alla disattivazione di queste funzioni, gli alzacristalli continueranno a funzionare normalmente.

Tutte le funzioni come la SALITA/DISCESA automatica dei cristalli e la funzione ANTIPIZZICAMENTO si disattivano se vengono scollegati i terminali positivo o negativo dalla batteria.

Procedura di Apprendimento alzacristalli Smart Power

- 1) Portate il cristallo nella posizione di abbassamento completo tenendo premuta la levetta di comando.
- 2) Iniziate a far salire il cristallo premendo il comando UP, tenete premuto il comando per due secondi dopo che ha raggiunto la posizione di salita completa, in modo che il sistema rilevi la posizione massima di salita.
- 3) Iniziate a far scendere il cristallo premendo il comando DOWN, tenete pre-

mutato il comando per due secondi dopo che ha raggiunto la posizione di abbassamento completo, in modo che il sistema rilevi la posizione massima di abbassamento.

In questo modo il sistema riconosce un ciclo completo e il dispositivo di controllo "apprende" la lunghezza della corsa. In seguito è possibile premere il comando UP per più di 0,5 secondi. Il cristallo comincerà a salire automaticamente. Le stesse operazioni valgono per attivare la discesa veloce del cristallo.

Se durante la salita veloce il movimento del cristallo viene ostacolato da una forza pari o superiore a 70N, il cristallo inizierà a scendere verso il basso fino quasi fine corsa.



LIMITAZIONI

- 1) Se vengono scollegati i terminali (positivo e negativo) della batteria, le funzioni di SALITA/DISCESA veloce e ANTIPIZZICAMENTO, durante la salita veloce, verranno disabilitate. Il sistema alzacristalli, tuttavia, continuerà a funzionare normalmente.

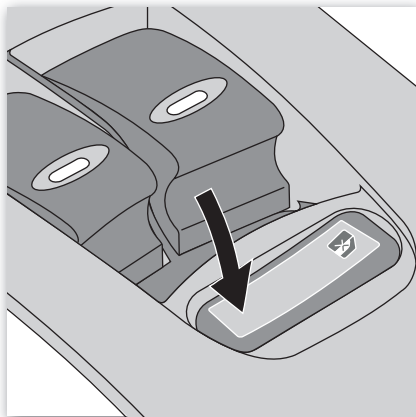
Per inizializzare la funzione è necessario che il sistema effettui un ciclo di apprendimento completo.

- 2) Nel caso in cui la guarnizione raschiavetro sia mal posizionata, durante la salita veloce il cristallo rileverà la guarnizione stessa come un ostacolo, dando inizio al movimento opposto verso il basso. In questo caso, si raccomanda di far verificare il problema presso i centri di assistenza raccomandati.
- 3) Nel caso in cui il sistema ANTIPIZZICAMENTO si attivi 5 volte di seguito in corrispondenza dello stesso punto, il dispositivo di controllo perderà le informazioni memorizzate sul fine corsa, per cui sarà necessario un nuovo ciclo di apprendimento dell'alzacristallo.

Sicurezza vetri posteriori

Sul tunnel centrale è presente un interruttore di comando aggiuntivo che permette di disabilitare i vetri posteriori. Una volta disabilitati, i vetri posteriori non possono essere aperti. Si consiglia di utilizzare questa funzione quando i sedili posteriori sono occupati da bambini.

- Premete il comando verso sinistra per abilitare il funzionamento dei vetri elettrici posteriori.
- Premete il comando verso destra per disabilitare il funzionamento dei vetri elettrici posteriori.



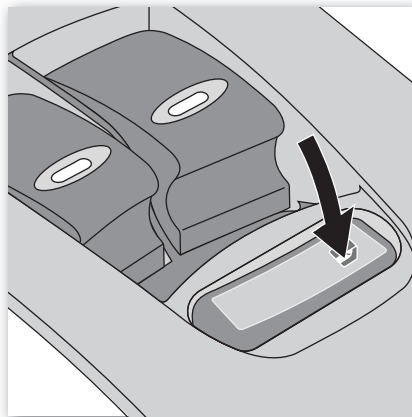
AVVERTENZA

Estraete sempre la chiave di accensione se lasciate i bambini da soli sulla vettura, per evitare lesioni dovute all'azionamento accidentale dei vetri elettrici.



ATTENZIONE

Accertatevi che la zona di apertura dei vetri sia libera prima di chiuderli. Introducendo le mani, la testa o il collo durante la chiusura, il vetro potrebbe schiacciare queste parti del corpo provocando lesioni gravi.



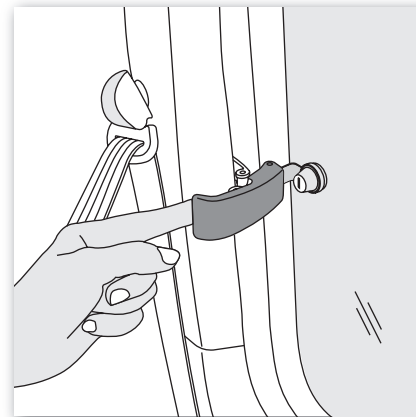
Vetri fissi

Vetri scorrevoli

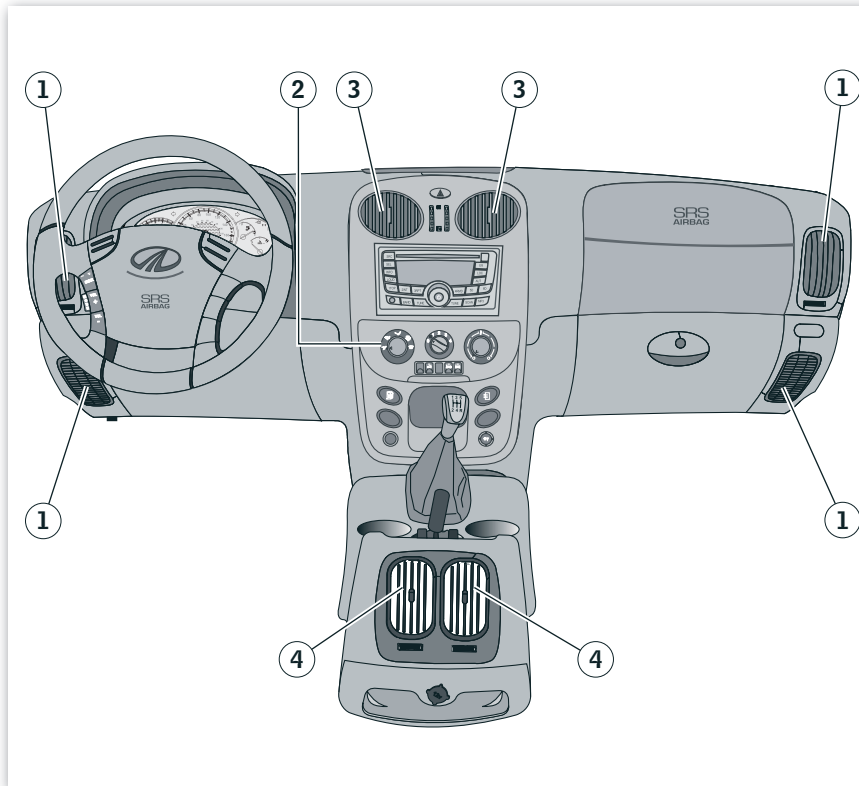
Per aprire il vetro, premete la leva e fatelo scivolare indietro. In fase di chiusura, verificate di spingere il vetro a fondo fino a quando non è completamente chiuso (sentirete lo scatto di chiusura).

Vetri fissi con apertura a bascula

Per aprire i vetri fissi, tirate il terminale di aggancio verso di voi quindi fate oscillare il vetro completamente verso l'esterno. Durante la chiusura, verificate sempre che il vetro sia perfettamente chiuso.



Riscaldamento, ventilazione e climatizzatore



1. Bocchette laterali
2. Comandi riscaldamento, ventilazione e climatizzatore
3. Bocchette centrali
4. Bocchette su tunnel centrale



Ghiera comando velocità ventola

La velocità della ventola può essere regolata ruotando la relativa ghiera di comando.

0 Ventola spenta

1 Velocità minima

2 Velocità media

3 Velocità alta

4 Velocità massima

Ghiera selezione temperatura

La temperatura dell'aria può essere controllata ruotando la ghiera di selezione temperatura verso la zona blu (senso antiorario) per diminuire la temperatura, o

verso la zona rossa (senso orario) per aumentarla.

Pulsante di selezione ricircolo aria / aria esterna

Modalità aria esterna: L'indicatore luminoso sul pulsante è spento

Se l'indicatore luminoso sul pulsante è acceso, è attiva la modalità ricircolo aria.

Ghiera comando distribuzione aria

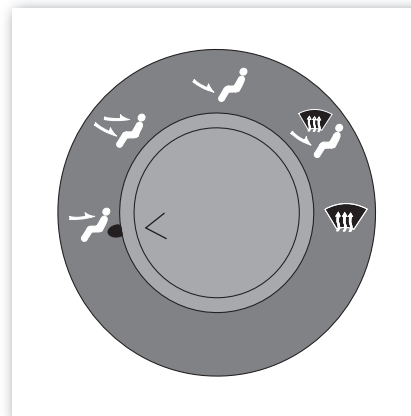
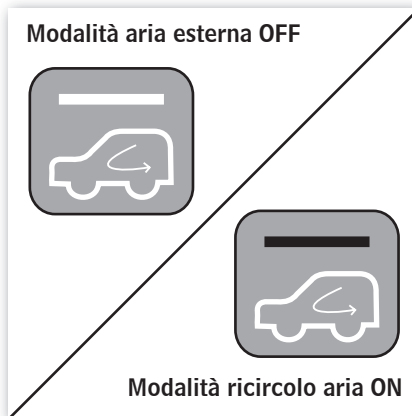
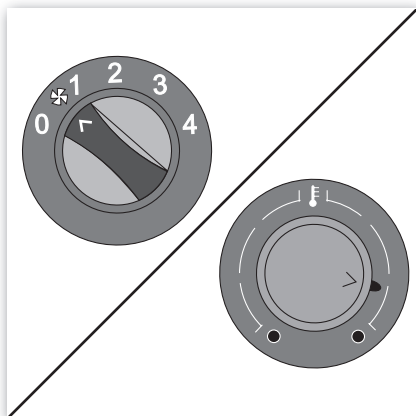
La ghiera di comando può essere utilizzata nelle seguenti modalità, per variare l'orientamento del flusso d'aria. Il funzionamento è il seguente:



Modalità frontale: Il flusso d'aria è orientato principalmente a livello del viso e delle bocchette sulla plancia frontale. Un flusso d'aria minore è orientato verso il parabrezza e nella zona dei piedi.



Modalità frontale / zona piedi: Il flusso d'aria è orientato verso le bocchette frontali, la zona piedi e le bocchette sulla plancia frontale.





Modalità zona piedi: Il flusso d'aria è orientato principalmente verso la zona piedi e le bocchette sulla plancia frontale. Un flusso d'aria minore è orientato verso le bocchette laterali e centrali e il parabrezza.



Modalità zona piedi/sbrinatori: Il flusso d'aria è orientato principalmente verso la zona piedi, le bocchette parabrezza e le bocchette sulla plancia frontale. (Con questo tipo di distribuzione dell'aria è preferibile utilizzare la modalità aria esterna).

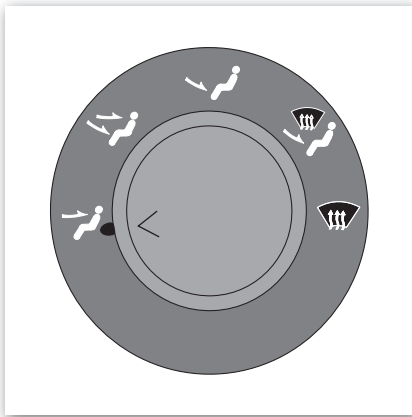


Modalità sbrinatori: Il flusso d'aria è orientato verso il parabrezza. (Con questo tipo di distribuzione dell'aria è preferibile utilizzare la modalità aria esterna).


Distribuzione dell'aria. Per regolare il flusso e l'orientamento dell'aria è possibile utilizzare i comandi girevoli centrali e le bocchette regolabili posizionate sul centro, sui lati e nella parte inferiore della plancia.


Bocchette centrali: Il flusso d'aria può essere regolato con i comandi girevoli posizionate fra le bocchette centrali. Il flusso d'aria può essere orientato utilizzando la ghiera al centro delle bocchette.

Bocchette laterali e bocchette plancia: Il flusso d'aria può essere regolato con i comandi girevoli posizionate al di sotto delle bocchette. Il flusso d'aria può essere orientato tramite la levetta al centro della bocchetta, spostandola in alto o in basso, o da un lato all'altro.



Selettore ingresso aria

Questo pulsante viene utilizzato per selezionare la modalità ingresso aria esterna o il ricircolo dell'aria interna. Premere il pulsante  per modificare la modalità ingresso aria (esterna o ricircolo).

Modalità aria esterna (): L'indicatore luminoso sul pulsante si spegne quando il selettore è in modalità aria esterna.





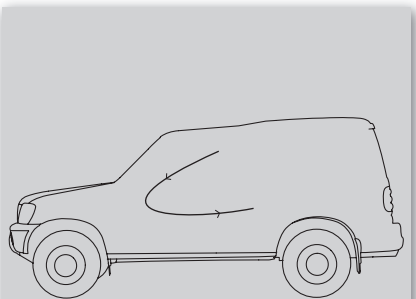
Modalità ricircolo (🔄): L'indicatore luminoso sul pulsante si illumina quando il selettore è in modalità ricircolo.

Quando è selezionata la modalità **Aria esterna**, l'aria proveniente dall'esterno confluisce all'interno della vettura tramite il filtro, e viene quindi raffreddata/riscaldata in base alla funzione selezionata.

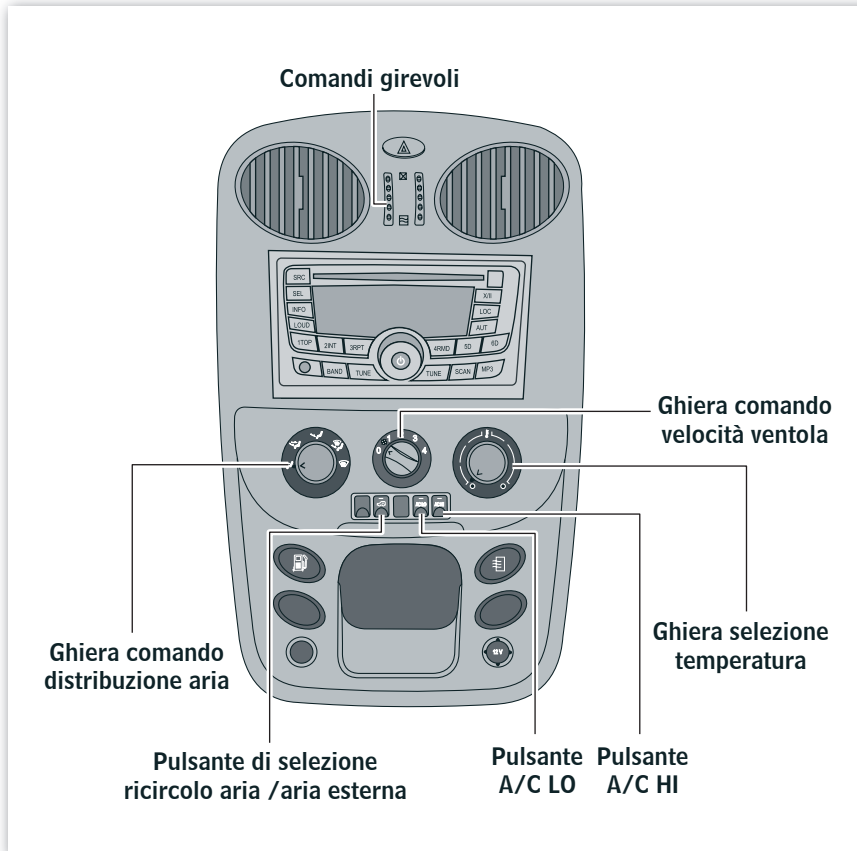
Quando è selezionata la modalità **Ricircolo**, l'aria proveniente dall'abitacolo viene prelevata tramite il filtro, e viene quindi raffreddata/riscaldata in base alla funzione selezionata.

NOTA

Non utilizzate la modalità ricircolo (🔄) per periodi prolungati, in quanto vizia l'aria all'interno dell'abitacolo e i vetri si appannano.




Raffreddamento con ricircolo




Funzionamento del climatizzatore

Il climatizzatore funziona soltanto a motore acceso, con la ventola inserita e quando la temperatura è maggiore di +4°C. Per attivare il climatizzatore, premete il pulsante A/C HI o A/C LO.

Pulsanti di attivazione e disattivazione climatizzatore:

Pulsante A/C LO : Per attivare il climatizzatore, premete il pulsante A/C LO. L'attivazione è confermata dall'indicatore luminoso sul pulsante stesso. Il climatizzatore entrerà in funzione. Per disattivare il climatizzatore A/C LO, premete nuovamente il pulsante.

Pulsante A/C HI : Se desiderate avere una maggiore refrigerazione, attivate il climatizzatore in modalità A/C HI premendo il relativo pulsante. L'attivazione è confermata dall'indicatore luminoso sul pulsante stesso. Per disattivare il climatizzatore A/C HI, premete nuovamente il pulsante.

Se il pulsante A/C HI viene premuto mentre è attivo il pulsante A/C LO, la modalità passerà alla climatizzazione più intensa (HI) e la modalità A/C LO verrà disattivata automaticamente e viceversa.

Per migliorare i consumi e l'autonomia della vettura, raccomandiamo di utilizzare il climatizzatore in modalità A/C LO.



NOTA

Se la vettura è stata parcheggiata in pieno sole con i finestrini chiusi, guidate per alcuni minuti tenendo i vetri aperti. Ciò permetterà di far fuoriuscire l'aria calda e permetterà al climatizzatore di rinfrescare l'interno dell'abitacolo più velocemente.

- Il climatizzatore funge anche da deumidificatore aria. La formazione di una piccola pozza d'acqua sotto alla vettura parcheggiata è pertanto del tutto normale.
- Accertatevi che le griglie di presa aria nelle zone del parabrezza non siano occluse (da foglie, neve, ghiaccio ecc.)
- Nelle giornate umide, non orientate flussi di aria fredda sul parabrezza e sui vetri laterali, in quanto la differenza fra la temperatura esterna e quella interna potrebbero peggiorare la condizione di appannamento dei vetri.

- Se percorrete strade polverose, raccomandiamo di impostare temporaneamente la modalità ricircolo aria, per evitare che la polvere esterna entri nell'abitacolo.
- Il climatizzatore dovrebbe essere attivato per alcuni minuti almeno una volta la settimana. Questa precauzione permette di evitare danni al sistema a causa di una lubrificazione insufficiente.

Eliminazione di odori sgradevoli provenienti dall'esterno

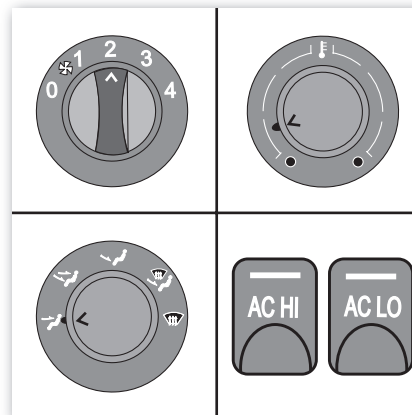
Per eliminare eventuali odori sgradevoli, impostare la ventola su ricircolo aria.

Climatizzatore

Per raffreddare l'interno della vettura

- Avviate il motore
- Impostate la ventola su qualsiasi velocità, ma non su OFF
- Portate il selettore temperature in posizione di freddo (blu)
- Portate la ghiera di comando distribuzione aria in modalità frontale
- Premete il pulsante A/C HI o A/C LO.

(Per velocizzare la procedura, selezionate la modalità ricircolo aria)

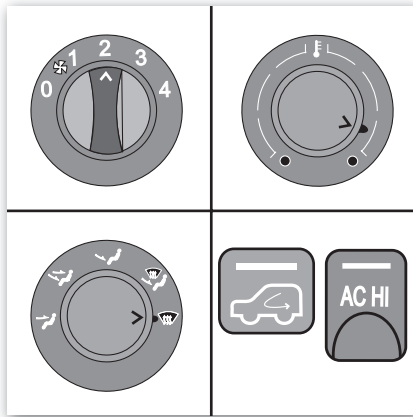




Disappannamento parabrezza

Per disappannare l'interno del parabrezza:

- Avviate il motore.
- Impostate la ventola su qualsiasi velocità, ma non su OFF.
- Portate il selettore temperature in posizione di freddo (blu) / caldo (rosso).
- Selezionate la modalità aria esterna.
- Portate la ghiera di comando distribuzione aria in modalità sbrinatori.
- Premete il pulsante A/C HI o A/C LO.



NOTA

Nelle giornate umide, non orientate flussi di aria fredda sul parabrezza e sui vetri laterali, in quanto la differenza fra la temperatura esterna e quella interna potrebbero peggiorare la condizione di appannamento dei vetri.

Sbrinamento parabrezza

Per sbrinare l'esterno del parabrezza

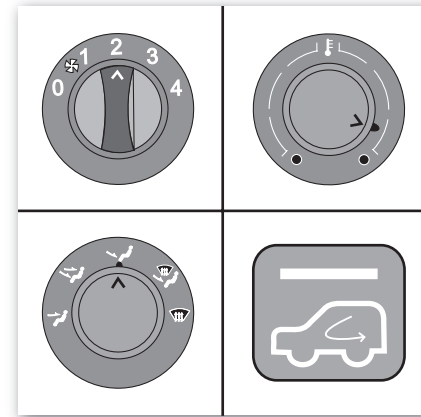
- Avviate il motore.
- Impostate la ventola su qualsiasi velocità, ma non su OFF.
- Portate il selettore temperature in posizione di caldo (rosso).
- Selezionate la modalità aria esterna.
- Portate la ghiera di comando distribuzione aria in modalità sbrinatori.
- Spegnete il CLIMATIZZATORE.

Per riscaldare l'interno vettura durante lo sbrinamento del parabrezza, selezionate la modalità zona piedi / sbrinatori se necessario.

Riscaldamento

Riscaldamento rapido dell'interno vettura:

- Avviate il motore.
- Impostate la ventola su qualsiasi velocità, ma non su OFF.
- Portate il selettore temperature in posizione di caldo (rosso).
- Selezionate la modalità aria esterna.
- Impostate la ghiera di comando distribuzione aria in modalità zona piedi.
- Spegnete il CLIMATIZZATORE.





Per velocizzare la procedura di riscaldamento dell'interno vettura, selezionate la modalità ricircolo aria per alcuni minuti. Per evitare che i vetri si appannino, una volta che l'abitacolo è riscaldato, selezionate la modalità aria esterna.

Per riscaldare l'interno vettura durante lo sbrinamento del parabrezza, selezionate la modalità zona piedi / sbrinatori se necessario.

Attivate la funzione A/C HI o A/C LO per deumidificare durante la fase di riscaldamento.

Ventilazione

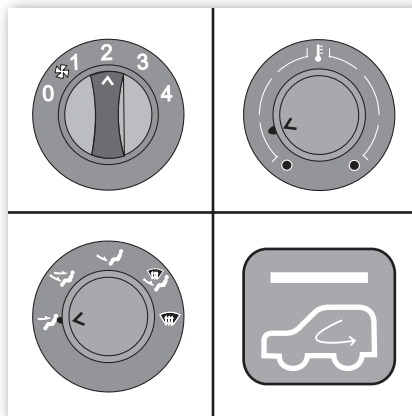
Per ottenere una migliore ventilazione:

- Impostate la ventola su qualsiasi velocità, ma non su OFF.
- Portate il selettore temperature in posizione di freddo (blu).
- Selezionate la modalità aria esterna.
- Impostate la ghiera di comando distribuzione aria in modalità frontale.
- Spegnete il CLIMATIZZATORE.



NOTA

Il sistema di climatizzazione della vostra vettura è dotato di filtro per l'ingresso dell'aria. Non attivate la ventola se il filtro è stato rimosso. Far funzionare la ventola senza filtro può causare un malfunzionamento del motore della ventola stessa. Fate pulire o sostituire il filtro dell'aria quando necessario o secondo gli intervalli prescritti presso un Concessionario Autorizzato Mahindra. Il filtro può essere pulito picchettandolo delicatamente con le dita e non soffiando aria compressa o utilizzando altri metodi.

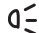
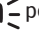


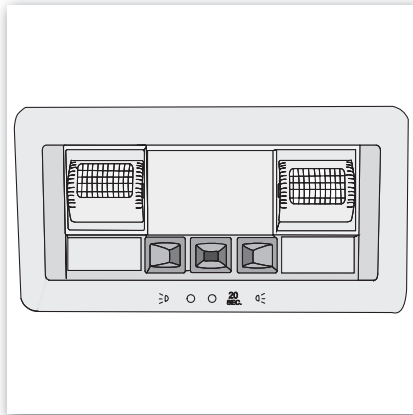


Altri allestimenti

Luci interne (opzionali)

Le luci funzionano in tre modalità

- **ACCESO** - In questa modalità le luci restano sempre accese
- **SPENTO** - In questa modalità le luci restano sempre spente
- **PORTE** - In questa modalità  le luci si accendono quando viene aperta una delle porte laterali o il portellone posteriore. Le luci si spengono quando tutte le porte sono chiuse. Le luci  possono essere orientate nella direzione desiderata.

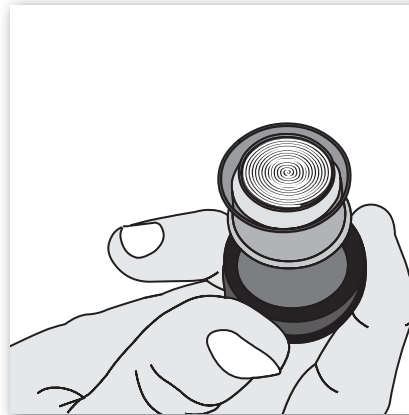


NOTA

Non utilizzate le luci interne per periodi prolungati a motore fermo.

12 Presa di potenza 12V

La presa di potenza 12V è predisposta per alimentare piccoli apparecchi elettrici, come telefoni cellulari ecc., tramite la plancia. Su alcuni modelli, sul tunnel centrale posteriore è installata un'ulteriore presa da 12V, in modo che possa essere utilizzata anche dai passeggeri che viaggiano sui sedili posteriori.



NOTA

L'accendisigari (se installato) può essere utilizzato sulla presa da 12V. Per accenderlo, premerlo a fondo all'interno della presa. Una volta raggiunta la temperatura necessaria, l'accendisigari scatterà automaticamente nella posizione originale e potrà essere prelevato per l'uso.

A motore spento, è necessario portare la chiave di avviamento in posizione ON affinché l'accendisigari possa funzionare.



AVVERTENZA

Tenete l'accendisigari impugnando solo il pomello superiore



AVVERTENZA

Se l'accendisigari non scatta entro 30 secondi, rimuovetelo per evitare che si surriscaldi. Non tenerlo premuto troppo a lungo: si surriscalderebbe.



ATTENZIONE

L'accendisigari raggiunge elevate temperature. Maneggiare con cautela ed evitare che sia utilizzato dai bambini: pericolo d'incendio e ustioni!



Posacenere anteriore

Il posacenere è posizionato sulla parte inferiore del tunnel centrale

- Per utilizzarlo, aprite lo sportello.
- Per svuotarlo, estraetelo manualmente.
- Per reinserirlo, spingetelo in sede esercitando una leggera pressione.

I posaceneri devono essere mantenuti puliti, svuotandoli a intervalli regolari.

Non utilizzate i posaceneri per la spazzatura. Potreste provocare un incendio.

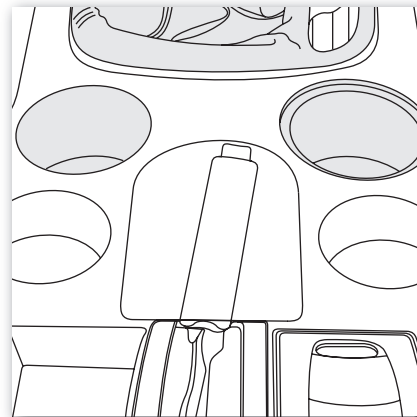
Se fumate in vettura

Evitate di fumare all'interno della vettura. Il fumo vizia l'aria e rovina gli interni.

- Non gettate sigarette fuori dal finestrino. Potrebbero ricadere sui passanti o causare un incendio. I posaceneri sono stati progettati per raccogliere la cenere e i mozziconi di sigaretta.
- Prestate attenzione a non far cadere le sigarette sui sedili. Potrebbero bruciare la tappezzeria e bucarla.

Portabevande su tunnel

Il portabevande è stato progettato per alloggiare bicchieri o lattine in maniera sicura



i AVVERTENZA

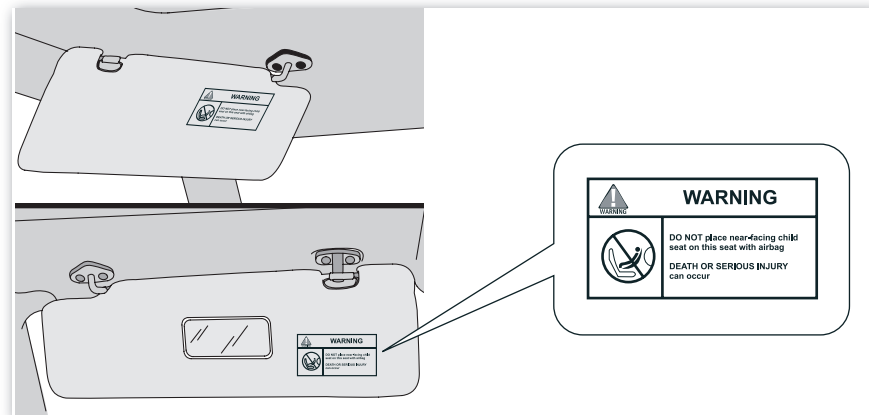
Non utilizzare il portabevande per riporre oggetti che non siano bicchieri o lattine. In caso di brusche frenate o incidenti, questi oggetti potrebbero essere proiettati nell'abitacolo e causare lesioni agli occupanti. L'utilizzo del portabevande per trasportare bevande calde con vettura in movimento è pericoloso. Il contenuto potrebbe fuoriuscire cadendo sugli occupanti e provocando scottature.

Alette parasole

Le alette parasole proteggono gli occhi dalla luce intensa. Possono essere abbassate, sganciate dalle mollette di ritegno e fatte oscillare lateralmente, verso la porta. L'aletta parasole lato passeggero è provvista di uno specchietto estetico sul retro.

Maniglie con gancio appendiabiti

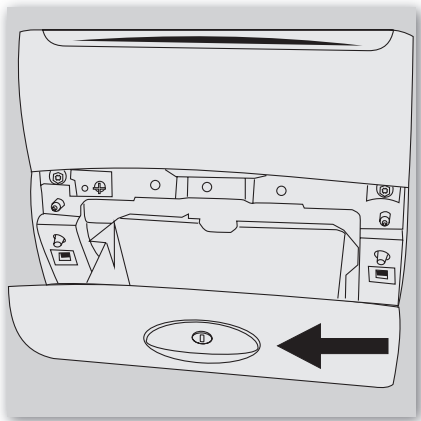
Sulla porta lato passeggero e sulle porte posteriori sono presenti delle maniglie e dei ganci appendiabiti. E' inoltre presente una maniglia per tirare la porta dall'interno.



Cassetto portaoggetti

Per aprirlo, sollevare la maniglia presente sul cassetto stesso. Tenete sempre il Manuale Uso e Manutenzione della vettura nel cassetto portaoggetti, per poterlo consultare in qualsiasi momento. Su alcuni modelli, il cassetto portaoggetti è dotato di una luce di cortesia che si illumina all'apertura dello stesso.

Richiudete sempre il cassetto portaoggetti dopo l'uso.



AVVERTENZA

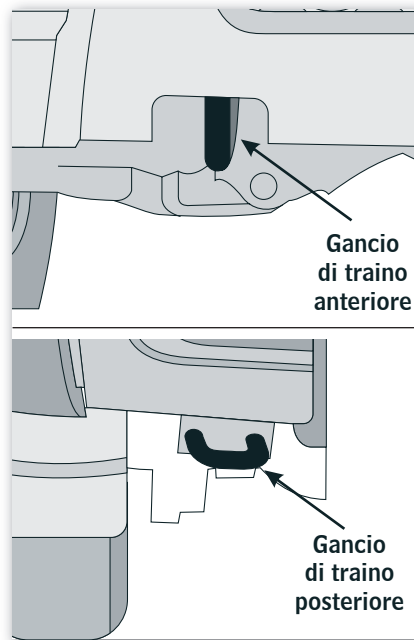
Prestate la massima attenzione nel riporre oggetti appuntiti nel vano portaoggetti, poiché potrebbero graffiare o danneggiare la superficie interna del vano.

Presenza di potenza aggiuntiva per accessori (opzionale)

Sul padiglione (nel modello SUV) o dietro al quadro strumenti lato guida (nel modello PICK UP) è presente un'ulteriore presa di potenza da 12V 10 Amp, che potete utilizzare per collegare accessori aggiuntivi (come schermi LCD).

Ganci di traino anteriori e posteriori

La vostra Mahindra è dotata di due occhielli per il traino. Il gancio di traino anteriore deve essere utilizzato nel caso in cui si renda necessario trainare il veicolo, mentre quello posteriore deve essere utilizzato per trainare altri veicoli.





Traino di un rimorchio

La vettura è stata progettata per il trasporto di persone e per il carico di oggetti. Il traino di altri veicoli o rimorchi influisce negativamente sulle prestazioni della vettura, sulla sua durata, sui consumi, sulla manovrabilità e capacità frenante. La vostra sicurezza e il piacere di guida dipendono dall'uso corretto di attrezzature adeguate, nonché dalle precauzioni che adottate e dallo stile di guida. Rivolgetevi al vostro Concessionario Autorizzato Mahindra per ulteriori dettagli prima di effettuare un traino, in quanto nel vostro paese di appartenenza potrebbero essere in vigore leggi aggiuntive in materia.

Prima di effettuare un traino, accertatevi che il peso complessivo della vettura, del rimorchio, il peso lordo dell'assale e la capacità del sistema di traino rientrino nei limiti ammessi. Per ulteriori dettagli inerenti il traino di rimorchi, rivolgetevi al vostro Concessionario Autorizzato Mahindra.



NOTA

Durante il traino di un veicolo, all'interno dello stesso deve essere presente un conducente, per poter sterzare e frenare secondo necessità.



AVVERTENZA

Utilizzate esclusivamente gli occhielli di aggancio previsti per il traino. L'utilizzo di altri punti di attacco può causare danni alla vettura. Accendete le luci di emergenza quando la vettura viene trainata.

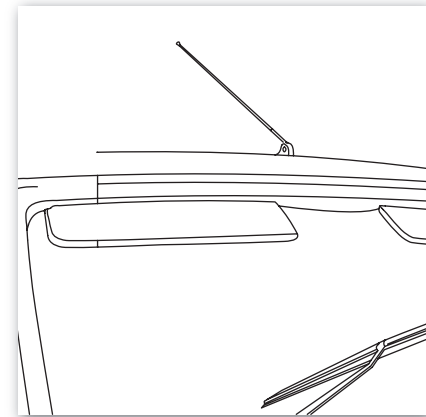
Antenna

Estraete l'antenna per migliorare la ricezione radio. L'antenna è manuale, deve pertanto essere sollevata e riabbassata manualmente.



NOTA

Per evitare di danneggiare l'antenna, abbassatela prima di entrare in un autolavaggio o quando passate attraverso zone ad altezza ridotta.





Pedana



AVVERTENZA

Assicuratevi che la pedana sia correttamente fissata al pianale. Se la pedana si spostasse, potrebbe scivolare sotto i pedali durante la guida impedendone il corretto movimento, e potrebbe quindi essere causa di un incidente

L'aggiunta di tappetini supplementari, oltre a quello fornito di serie con la vettura, può ridurre la corsa del pedale frizione della vostra Mahindra, e costituire un ostacolo al funzionamento corretto della frizione stessa.



Indice

Scheda Piano di Manutenzione _____	102
Scheda Lubrificanti Consigliati _____	109
Identificazione Fusibili e Relé _____	111
Specifiche lampadine/Luci _____	117
Controlli Diretti _____	119
Manutenzione _____	122
Controllo olio motore _____	126
Controllo batteria _____	128
Manutenzione della batteria _____	129
Catalizzatore / Carburante _____	129
Manutenzione del motore _____	131
Controllo e rotazione dei pneumatici _____	132
In caso di pneumatici sgonfi _____	135
Tergicristalli _____	145
Cura degli esterni _____	146
Manutenzione del sistema di climatizzazione _____	150
Eliminazione dei problemi _____	151
Traino _____	157



Scheda Piano di Manutenzione



ATTENZIONE

L'impiego di parti di ricambio o accessori non originali potrebbe essere pericoloso. Parti di ricambio e accessori non originali e non approvati possono comunque essere installati sulla vettura, ma le prestazioni e la sicurezza della stessa potrebbero essere seriamente compromesse e comportare il rischio di pericolosi incidenti.

Piano di manutenzione

Per garantire che le condizioni di funzionamento della vettura siano sempre ottimali, attenersi alle indicazioni fornite nel piano di manutenzione. Gli intervalli di manutenzione sono determinati in base al chilometraggio indicato dall'odometro o a precise scadenze temporali, a seconda della scadenza che si verifica prima. La manutenzione deve essere eseguita soltanto presso i Centri Assistenza Autorizzati Mahindra.



AVVERTENZA

Ricordate inoltre che la scrupolosa osservanza delle norme di manutenzione costituisce la condizione necessaria per la conservazione della garanzia.

Presso i Centri di Servizio Autorizzati Mahindra, la sua vettura verrà sottoposta alle necessarie operazioni di manutenzione da tecnici specializzati che utilizzeranno parti di ricambio originali, e la manutenzione verrà eseguita in maniera affidabile ed a costi contenuti. Manutenzioni inadeguate, incomplete o insufficienti possono causare problemi. Possono inoltre essere causa di incidenti.

Il proprietario è tenuto a conservare i documenti comprovanti che le necessarie operazioni di manutenzione sono state correttamente eseguite.

Il vostro aiuto è fondamentale per consentire al personale tecnico di identificare rapidamente eventuali problemi.

La maggior parte del tempo necessario in fase di assistenza viene infatti dedicata all'identificazione dei problemi. Potrete aiutare il personale tecnico a ridurre questi tempi, riportando i problemi che riscontrati sulla vettura.

- In caso di problemi, prestate attenzione ad eventuali rumori insoliti prodotti dalla vettura.
- La temperatura del liquido di raffreddamento del motore è costantemente superiore al normale.
- Controllate se la vettura risponde con minore prontezza o se il comportamento è diverso dal solito.
- Riferite al personale tecnico le circostanze precedenti il momento in cui si è verificato il problema.

Il piano di manutenzione consigliato è indicato nelle schede seguenti.



Tipo di intervento	Distanza percorsa (in km) / Mesi di impiego (m), a seconda della scadenza che si verifica prima										
	PDI 2500/3m	10000/9m	20000/15m	30000/21m	40000/27m	50000/33m	60000/39m	70000/45m	80000/51m	90000/57m	100000/63m
Motore e sistema di raffreddamento											
Controllare il livello del liquido di raffreddamento del radiatore e le tubazioni del liquido di raffreddamento. Verificare che non vi siano perdite dai raccordi delle tubazioni del liquido di raffreddamento.	✓	✓	✓	✓	✓	✓	✓	✓	✓	✓	✓
Controllare il tensionamento della cinghia servizi e procedere alla sostituzione	✓	✓	✓	✓	R	✓	✓	✓	R	✓	✓
Controllare e sostituire l'ingranaggio intermedio, la puleggia tendcinghia e il cuscinetto dell'ingranaggio	✓	✓	✓	✓	R	✓	✓	✓	R	✓	✓
Sostituire il liquido di raffreddamento motore					R				R		
Controllare il livello dei liquidi nei serbatoi	✓	✓	✓	✓	✓	✓	✓	✓	✓	✓	✓
Controllare il livello dell'olio motore e individuare le eventuali perdite	✓										
Regolare il gioco delle valvole di aspirazione e di scarico			✓		✓		✓		✓		✓
Controllare il tensionamento delle cinghie di distribuzione e verificare che non vi siano strappi, tracce di sfrangiature e usura	✓	✓	✓	✓	✓	✓	✓	✓	✓	✓	✓
Sostituire l'olio motore e il filtro	✓	R	R	R	R	R	R	R	R	R	R
Controllare i raccordi delle tubazioni di depressione olio	✓		✓		✓		✓		✓		✓
Controllare le emissioni del motore diesel e che rientrino nei limiti di legge stabiliti					✓				✓		
Controllare la pressione di apertura degli iniettori e le caratteristiche del getto					✓				✓		
Aria, Carburante e Impianto di scarico											
Sostituire l'elemento in materiale espanso del filtro aria (o quando l'indicatore visualizza una linea rossa, a seconda della scadenza che si verifica prima)		✓	✓	✓	R	✓	✓	✓	R	✓	✓

@@ - O ogni anno, a seconda della scadenza che si verifica prima

✓ - Controllare i seguenti elementi e quelli ad essi collegati. Se necessario, correggere, pulire, rabboccare, regolare o sostituire

R - Indica Sostituzione o Cambio



Tipo di intervento	Distanza percorsa (in km) / Mesi di impiego (m), a seconda della scadenza che si verifica prima										
	PDI 2500/3m	10000/9m	20000/15m	30000/21m	40000/27m	50000/33m	60000/39m	70000/45m	80000/51m	90000/57m	100000/63m
Eliminare le eventuali perdite di carburante / Controllare le tubazioni carburante (Ogni 20.000 km fino a 80.000 km e in seguito ogni 10.000 km)	✓		✓		✓		✓		✓		✓
Pulire il filtro carburante diesel (all'interno del serbatoio)			✓		✓		✓		✓		✓
Rimuovere il tappo di scarico del serbatoio carburante ed eliminare gli eventuali sedimenti									✓		
Controllare e scaricare l'acqua eventualmente presente nel filtro carburante (o quando l'indicatore sul quadro strumenti si accende)		✓	✓	✓	✓	✓	✓	✓	✓	✓	✓
Sostituire il filtro carburante. Filtro principale (ogni 10.000 km / 6 mesi) e filtro secondario (ogni 20.000 km / 12 mesi)		R	✓	R	✓	R	✓	R	✓	R	✓
Tubazioni di scarico e relativi fissaggi. Controllare e sostituire se necessario	✓		✓		✓		✓		✓		✓
Impianto di climatizzazione											
Serrare i bulloni sulle staffe e compressore	✓	✓	✓	✓	✓	✓	✓	✓	✓	✓	✓
Sostituire il filtro dell'impianto di climatizzazione				R			R			R	
Pulire l'evaporatore (ogni 40.000 km o ogni 9 mesi in normali condizioni d'uso e ogni 4 mesi in caso di impiego su strade polverose)					✓				✓		
Frizione, trasmissione e scatola di rinvio											
Liquido frizione. Controllare e rabboccare	✓	✓	✓	✓	R	✓	✓	✓	R	✓	✓
Sostituire l'olio trasmissione	R	✓	✓	✓	R	✓	✓	✓	R	✓	✓
Sostituire l'olio riduttore (solo per i modelli 4 WD)	✓	✓	✓	✓	R	✓	✓	✓	R	✓	✓
Pulire e rimontare il tubo di sfianto					✓				✓		

@@ - O ogni anno, a seconda della scadenza che si verifica prima

✓ - Controllare i seguenti elementi e quelli ad essi collegati. Se necessario, correggere, pulire, rabboccare, regolare o sostituire

R - Indica Sostituzione o Cambio



Tipo di intervento	Distanza percorsa (in km) / Mesi di impiego (m), a seconda della scadenza che si verifica prima										
	PDI 2500/3m	10000/9m	20000/15m	30000/21m	40000/27m	50000/33m	60000/39m	70000/45m	80000/51m	90000/57m	100000/63m
Sterzo											
Controllare tutte le barre longitudinali e i braccetti di comando sterzo (allentamento, danni, usura) + serrare i bulloni dell'albero di rinvio	✓	✓	✓	✓	✓	✓	✓	✓	✓	✓	✓
Controllare lo snodo sferico e i parapolvere	✓	✓	✓	✓	✓	✓	✓	✓	✓	✓	✓
Controllare la tiranteria dello sterzo e l'olio cambio	✓		✓		✓		✓		✓		✓
Controllare il livello del liquido del serbatoio idroguida e i raccordi delle tubazioni per individuare eventuali perdite	✓	✓	✓	✓	✓	✓	✓	✓	✓	✓	✓
Assale anteriore											
Controllare e/o sostituire il grasso del mozzo anteriore		✓		✓		R		✓		R	
Regolare il gioco del cuscinetto (0,0254 mm - 0,1016 mm)				✓		✓		✓		✓	
Controllare i semiassi dell'assale anteriore (curvature o danni della cuffia)			✓		✓		✓		✓		✓
Verificare e rabboccare. Sostituire l'olio differenziale assale anteriore (varianti 4 WD)	✓	✓	✓	✓	✓	✓	✓	✓	✓	✓	✓
Assale posteriore											
Controllare e sostituire il grasso del cuscinetto ruota e che la rotazione sia libera		✓		✓		R		✓		R	
Verificare e rabboccare. Sostituire l'olio differenziale assale posteriore	R	✓	✓	✓	R	✓	✓	✓	R	✓	✓
Freni											
Controllare le pastiglie, il disco e gli altri componenti del freno anteriore per individuare eventuali tracce di usura, deterioramento e perdite		✓	✓	✓	✓	✓	✓	✓	✓	✓	✓

@@ - O ogni anno, a seconda della scadenza che si verifica prima

✓ - Controllare i seguenti elementi e quelli ad essi collegati. Se necessario, correggere, pulire, rabboccare, regolare o sostituire

R - Indica Sostituzione o Cambio



Tipo di intervento	Distanza percorsa (in km) / Mesi di impiego (m), a seconda della scadenza che si verifica prima										
	PDI 2500/3m	10000/9m	20000/15m	30000/21m	40000/27m	50000/33m	60000/39m	70000/45m	80000/51m	90000/57m	100000/63m
Controllare la guarnizione, i tamburi e gli altri componenti del freno posteriore per individuare eventuali tracce di usura, deterioramento e perdite		✓	✓	✓	✓	✓	✓	✓	✓	✓	✓
Controllare il funzionamento del pedale freno	✓	✓	✓	✓	✓	✓	✓	✓	✓	✓	✓
Controllare e regolare il freno di stazionamento	✓	✓	✓	✓	✓	✓	✓	✓	✓	✓	✓
Controllare o sostituire il liquido freni @@	✓	✓	✓	✓	R	✓	✓	✓	R	✓	✓
Pedali e comandi											
Controllare il gioco e il corretto funzionamento del freno a pedale, del freno di stazionamento e della frizione	✓		✓		✓		✓		✓		✓
Sospensioni											
Controllare l'assetto delle ruote e far ruotare le ruote come descritto nel manuale		✓	✓	✓	✓	✓	✓	✓	✓	✓	✓
Controllare gli ammortizzatori e le relative boccole (perdite di liquido, danni). Sostituire se necessario			✓		✓		✓		✓		✓
Controllare le condizioni delle boccole, le articolazioni in gomma della barra antirollio. Sostituire se necessario @@				✓			✓			✓	
Controllare lo stato delle boccole in gomma nella tiranteria inferiore delle sospensioni anteriori. Se necessario, sostituire. @@				✓			✓			✓	
Verificare la condizione delle boccole di fulcraggio sul braccio trasversale superiore. Se necessario, sostituire @@				✓			✓			✓	
Controllare e serrare i bulloni di fissaggio dei bracci delle sospensioni e dello snodo sferico alla coppia prescritta		✓	✓	✓	✓	✓	✓	✓	✓	✓	✓

@@ - O ogni anno, a seconda della scadenza che si verifica prima

✓ - Controllare i seguenti elementi e quelli ad essi collegati. Se necessario, correggere, pulire, rabboccare, regolare o sostituire

R - Indica Sostituzione o Cambio



Tipo di intervento	Distanza percorsa (in km) / Mesi di impiego (m), a seconda della scadenza che si verifica prima										
	PDI 2500/3m	10000/9m	20000/15m	30000/21m	40000/27m	50000/33m	60000/39m	70000/45m	80000/51m	90000/57m	100000/63m
Impianto elettrico											
Controllare il funzionamento degli strumenti, indicatori, luci e accessori	✓	✓	✓	✓	✓	✓	✓	✓	✓	✓	✓
Controllare lo stato della batteria e dei terminali (o ogni sei mesi)	✓	✓	✓	✓	✓	✓	✓	✓	✓	✓	✓
Controllare il funzionamento dell'avvisatore/i acustico/i e del lava/tergicristallo	✓	✓	✓	✓	✓	✓	✓	✓	✓	✓	✓
Controllare il funzionamento dei fari (luci abbaglianti e anabbaglianti) e il meccanismo di regolazione	✓	✓	✓	✓	✓	✓	✓	✓	✓	✓	✓
Controllare il funzionamento delle spie	✓	✓	✓	✓	✓	✓	✓	✓	✓	✓	✓
Controllare e lubrificare le articolazioni del motorino del tergicristallo (o ogni anno prima della stagione dei monsoni)					✓				✓		
Interni e Meccanismi											
Controllare i sedili anteriori e posteriori e il funzionamento delle cinture di sicurezza	✓										
Controllare che tutte le modanature, le finiture e gli accessori siano correttamente installati e allineati	✓										
Controllare le cinture di sicurezza, le fibbie, gli avvolgitori e i dispositivi di regolazione	✓		✓		✓		✓		✓		✓
Controllare il funzionamento e l'allineamento di tutti i finestrini	✓										
Controllare che il cofano, le protezioni isolanti, i pannelli porta siano correttamente installati e allineati	✓										
Controllare e lubrificare i dispositivi di chiusura. Verificare il funzionamento di chiavi e serrature	✓	✓	✓	✓	✓	✓	✓	✓	✓	✓	✓

@@@ - O ogni anno, a seconda della scadenza che si verifica prima

✓ - Controllare i seguenti elementi e quelli ad essi collegati. Se necessario, correggere, pulire, rabboccare, regolare o sostituire

R - Indica Sostituzione o Cambio



Tipo di intervento	Distanza percorsa (in km) / Mesi di impiego (m), a seconda della scadenza che si verifica prima										
	PDI 2500/3m	10000/9m	20000/15m	30000/21m	40000/27m	50000/33m	60000/39m	70000/45m	80000/51m	90000/57m	100000/63m
Controllare e lubrificare lo scontrino porta, il braccio di fermo, la leva di apertura e la serratura del cofano	✓	✓	✓	✓	✓	✓	✓	✓	✓	✓	✓
Ruote e Pneumatici											
Rotazione pneumatici e pressione di gonfiaggio (compresa la ruota di scorta)		✓	✓	✓	✓	✓	✓	✓	✓	✓	✓
Controllare e lubrificare l'albero di trasmissione e il gioco di scorrimento	✓	✓	✓	✓	✓	✓	✓	✓	✓	✓	✓
Controllo sottoscocca											
Controllare il livello olio ed eventuale perdite della trasmissione, scatola di rinvio e differenziale. Controllare i bulloni di fissaggio degli alberi di trasmissione, dei semiassi, del motore e della carrozzeria	✓	✓	✓	✓	✓	✓	✓	✓	✓	✓	✓
Lubrificare le serrature e cerniere e i dispositivi di chiusura Serrare i bulloni e i dadi della tiranteria di sterzo, del cambio e delle sospensioni		✓	✓	✓	✓	✓	✓	✓	✓	✓	✓
Controllare e garantire la normale funzionalità del motore utilizzando la strumentazione di diagnosi	✓	✓	✓	✓	✓	✓	✓	✓	✓	✓	✓
Prova su strada											
Controllare il funzionamento della frizione, del freno di stazionamento, la manovrabilità e il ritorno dello sterzo, le prestazioni del motore, gli eventuali battiti e scricchiolii, la rumorosità della carrozzeria e del telaio, il funzionamento dei freni di servizio e di stazionamento, il cambio marce, il quadro strumenti e il funzionamento dell'impianto di climatizzazione	✓	✓	✓	✓	✓	✓	✓	✓	✓	✓	✓

@@ - O ogni anno, a seconda della scadenza che si verifica prima

✓ - Controllare i seguenti elementi e quelli ad essi collegati. Se necessario, correggere, pulire, rabboccare, regolare o sostituire

R - Indica Sostituzione o Cambio

Scheda Lubrificanti Consigliati

LUBRIFICANTI RACCOMANDATI						
TIPO OLIO	SPECIFICHE PRESTAZIONALI	CLASSE VISCOSITÀ SAE				QUANTITÀ
	Motori Diesel	da 50° a 0°C	da 0° a -10°C	da -10° a -20° C	da -20° a -25 °C	
OLIO MOTORE	API CH4, MB 228,3, VDS-2, DHD-1	15W-40	15W-40	5W-40	5W-40 / OW-30	6 litri
OLIO CAMBIO	GL-4, GL-5	80W-90	75W-90	75W-90	75W-90 / 70W-90	1,9 litri
OLIO ASSALE	(anteriore/posteriore) GL-5 / MIL-2105D (posteriore con LDS) API GL-5 Limited Slip A 90 LS	90/80W-90	75W-90	75W-90	75W-90/ 70W-90	Assale posteriore 1,8 litri - Assale anteriore 1,2 litri
OLIO SCATOLA DI RINVIO MANUALE	GL-4	80W-90	75W-90	75W-90	75W-90/ 70W-90	1,6 litri
OLIO SERVOSTERZO	CALTEX MAKE 'TEXAMATIC' 1888 AT Fluid					0,8 litri (circa)
RIDUTTORE ELETTRICO	CASTROL ATF-TQ					1,2 litri
LIQUIDO FRIZIONE E FRENI	DOT 3 LIQUIDO FRENI CONFORME ALLE SPECIFICHE SAE J 1703 FMVSS N°116 o IS 8654					0,8 litri (circa)
LIQUIDO DI RAFFREDDAMENTO MOTORE	⁽¹⁾ BASF MAKE 'GLYSANTIN' 48-24 o 45-23 per veicoli Diesel					Miscela di liquido di raffreddamento e acqua 10 litri

(1) Miscelare a parte il liquido di raffreddamento con acqua pulita e riempire fino al livello max nelle seguenti proporzioni: 30% Liquido di raffreddamento + 70% Acqua pulita per temperature inferiori a -10 °C Al di sotto di - 10 °C usare 50% Liquido di raffreddamento + 50% Acqua pulita



NOTA

Tutte le specifiche rappresentano i requisiti minimi



LUBRIFICANTI RACCOMANDATI						
MOZZO RUOTA E PUNTI DI LUBRIFICAZIONE TELAIO	SPECIFICHE PRESTAZIONALI					QUANTITÀ
	Specifica generale	Produttore	da 50° a 0°C	da +0° a -10°C	da -10° a -25°C	Secondo necessità
	NLGI 2 Lithium Complex	BalmerLawrie	Autoplex 2/3	Cryotec 2, Synthplex 3	Cryotec 2, Synthplex 3	
		Castrol	LCG2	LCG2	--	
		Exxon-Mobil	XHP 222	XHP 222	SHC 220	
		Shell	Retinax LX2	Retinax LX2	Retinax EP2	



NOTA

Tutte le specifiche rappresentano i requisiti minimi



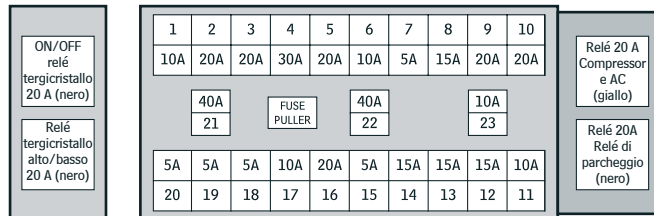
Identificazione Fusibili e Relé

Disposizione in vettura



RIF.	AMPERE	COLORE	COMPONENTE / PROTETTO
1	10A	ROSSO	SPIE INTERNE
2	20A	GIALLO	SPORTELLO CARBURANTE / PORTA CONDUCENTE PW
3	20A	GIALLO	CENTRALINA 4 WD
4	30A	VERDE	VENTOLA CONDENSATORE
5	20A	GIALLO	POTENZA DI EMERGENZA
6	10A	ROSSO	PARCHEGGIO
7	5A	MARRONE	DIAGNOSI MOTORE / ICU
8	15A	BLU	SISTEMA ANTIAPPANNAMENTO POSTERIORE
9	20A	GIALLO	POTENZA BCM
10	20A	GIALLO	CHIUSURA CENTRALIZZATA (CDL-1)

RIF.	AMPERE	COLORE	COMPONENTE / PROTETTO
11	10A	ROSSO	MOTORINO TERGICRISTALLO POSTERIORE
12	15A	BLU	MOTORINO TERGICRISTALLO ANTERIORE
13	15A	BLU	IMPIANTO DI CLIMATIZZAZIONE
14	15A	BLU	ACCENDISIGARI/ MBFM
15	5A	MARRONE	SPECCHIETTO RETROVISORE ESTERNO
16	20A	GIALLO	K28/MBFM/IMMO
17	10A	ROSSO	RETROMARCIA / QUADRO
18	5A	MARRONE	ABS / AVVIAMENTO
19	5A	MARRONE	AIRBAG
20	5A	MARRONE	CAMBIO AUTOMATICO
21	40A	VERDE	ALZACRISTALLO ELETTRICO
22	40A	VERDE	VENTILATORE IMPIANTO AC
23	10A	ARANCIO	AUDIO KEY IN

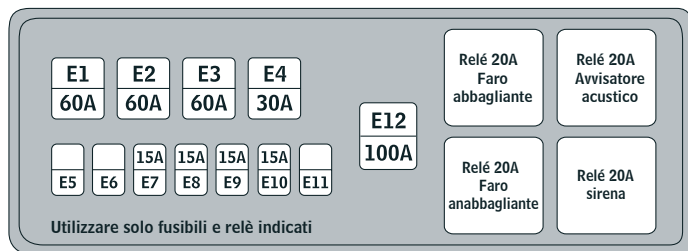


Ubicazione:
dietro lo sportello
porta oggetti

Ubicazione:
dietro il quadro strumenti lato guida

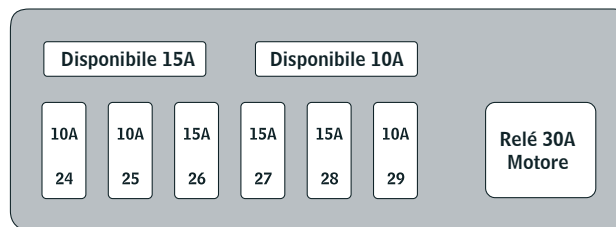


RIF.	AMPERE	TIPO FUSIBILE	COLORE	COMPONENTE PROTETTO
E1	60A	MAXI FUSIBILE	GIALLO	Maxi fusibile 1
E2	60A	MAXI FUSIBILE	GIALLO	Maxi fusibile 2
E3	60A	MAXI FUSIBILE	GIALLO	CANDELETTA DI PRERISCALDAMENTO / ABS
E4	30A	MAXI FUSIBILE	ROSA	ECU MOTORE
E7	15A	A LAMA	BLU	SIRENA
E8	15A	A LAMA	BLU	FARO ABBAGLIANTE
E9	15A	A LAMA	BLU	FARO ANABBAGLIANTE
E10	15A	A LAMA	BLU	AVVISATORE ACUSTICO E LUCI DI EMERGENZA
E12	100A	MAXI FUSIBILE	BLU	SISTEMA DI CARICA



**Ubicazione:
vano motore**

RIF.	AMPERE	TIPO FUSIBILE	COLORE	COMPONENTE PROTETTO
24	10A	A LAMA	ROSSO	ATTIVAZIONE A/C
25	10A	A LAMA	ROSSO	SENSORE HFM
26	15A	A LAMA	BLU	EGR (RICIRCOLO GAS ESAUSTI), INTERRUOTTORE FRENO E PRESSIONE DI SOVRALIMENTAZIONE
27	15A	A LAMA	BLU	ALIMENTAZIONE ECU MOTORE - K05
28	15A	A LAMA	BLU	SPIA QUADRO
29	10A	A LAMA	ROSSO	ALIMENTAZIONE ECU MOTORE - K01



Ubicazione:
dietro lo sportello porta oggetti



Disposizione in vettura

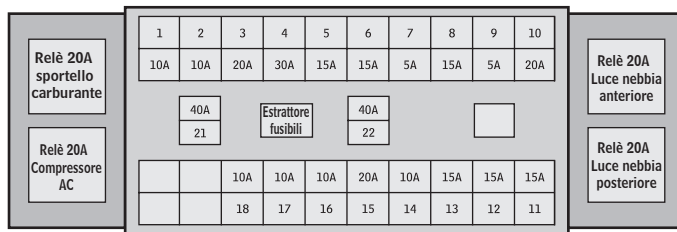
RIF.	AMPERE	TIPO FUSIBILE	COLORE	COMPONENTE PROTETTO
1	10A	A LAMA	ROSSO	SPIE INTERNE
2	10A	A LAMA	ROSSO	FUNZIONAMENTO SPORTELLO CARBURANTE
3	20A	A LAMA	GIALLO	4WD - CAMBIO ELETTRUATTUATO Quattro ruote motrici
4	30A	A LAMA	VERDE	VENTOLA CONDENSATORE
5	15A	A LAMA	BLU	FENDINEBBIA
6	15A	A LAMA	BLU	RETRONEBBIA
7	5A	A LAMA	MARRONE	DIAGNOSI CRDe
8	15A	A LAMA	BLU	SBRINATORE

RIF.	AMPERE	TIPO FUSIBILE	COLORE	COMPONENTE PROTETTO
9	5A	A LAMA	MARRONE	CHIUSURA CENTRALIZZATA 2
10	20A	A LAMA	GIALLO	CHIUSURA CENTRALIZZATA 1
11	15A	A LAMA	BLU	CONDIZIONAMENTO
12	15A	A LAMA	BLU	ACCENDISIGARI E ACC.
13	15A	A LAMA	BLU	MOTORINO TERGICRISTALLO ANTERIORE
14	10A	A LAMA	ROSSO	MOTORINO TERGICRISTALLO POSTERIORE
15	20A	A LAMA	GIALLO	CRDe ECU K28
16	10A	A LAMA	ROSSO	INDICATORE DI DIREZIONE
17	10A	A LAMA	ROSSO	LUCI DI PARCHEGGIO
18	10A	A LAMA	ROSSO	IMPIANTO AUDIO
21	40A	MAXI FUSIBILE	VERDE	ALZACRISTALLO ELETTRICO
22	40A	MAXI FUSIBILE	VERDE	VENTILATORE IMPIANTO AC

4



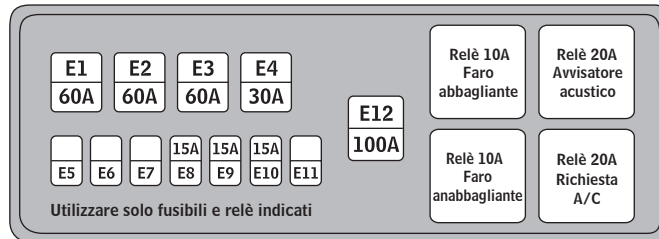
Ubicazione:
dietro lo sportello
porta oggetti



Ubicazione:
dietro il quadro strumenti lato guida



RIF.	AMPERE	TIPO FUSIBILE	COLORE	COMPONENTE PROTETTO
E1	60A	MAXI FUSIBILE	GIALLO	BATTERIA 1
E2	60A	MAXI FUSIBILE	GIALLO	BATTERIA 2
E3	60A	MAXI FUSIBILE	GIALLO	CANDELA A INCANDESCENZA
E4	30A	MAXI FUSIBILE	ROSA	CRDe ECU
E8	15A	A LAMA	BLU	FARO ABBAGLIANTE
E9	15A	A LAMA	BLU	FARO ANABBAGLIANTE
E10	15A	A LAMA	BLU	AVVISATORE ACUSTICO E LUCI DI EMERGENZA
E12	100A	MAXI FUSIBILE	BLU	SISTEMA DI CARICA



**Ubicazione:
vano motore**



RIF.	AMPERE	TIPO FUSIBILE	COLORE	COMPONENTE PROTETTO
23	10A	A LAMA	ROSSO	ALIMENTAZIONE TERMINALE ECU KO1
24	15A	A LAMA	BLU	SPIA QUADRO STRUMENTI
25	15A	A LAMA	BLU	ALIMENTAZIONE TERMINALE ECU KO5
26	15A	A LAMA	BLU	RICIRCOLO GAS DI SCARICO E INTERRUTTORE FRENO
27	10A	A LAMA	ROSSO	MISURATORE PORTATA ARIA A FILM CALDO
28	10A	A LAMA	ROSSO	ACCENSIONE IMPIANTO AC

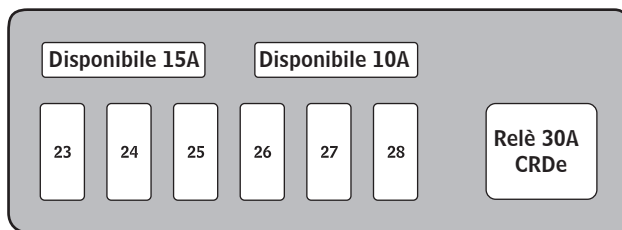
Fusibili

L'impianto elettrico della vettura è protetto da fusibili. In caso di mancato funzionamento di eventuali accessori elettrici o comandi, controllare il fusibile del circuito corrispondente. La fusione dell'elemento interno indica che il fusibile è bruciato. La scatola fusibili si trova all'interno del quadro strumenti lato guida e nel vano motore.

Per sostituire il fusibile bruciato

- Spegnerne il commutatore di accensione e gli altri dispositivi di comando/interruttori.
- Aprire il quadro strumenti lato guida.
- Estrarre il fusibile usando l'apposito estrattore presente sul pannello fusibili.
- Controllare il fusibile e sostituirlo nel caso fosse bruciato.
- Prelevare un nuovo fusibile della stessa potenza dal kit di fusibili di ricambio e inserirlo saldamente nell'alloggiamento corrispondente.

Qualora non si disponesse di fusibili di ricambio, prenderne uno della stessa potenza da uno dei circuiti non necessari al funzionamento del veicolo. Acquistare i fusibili di ricambio presso un concessionario autorizzato Mahindra.



Ubicazione:
dietro lo sportello porta oggetti



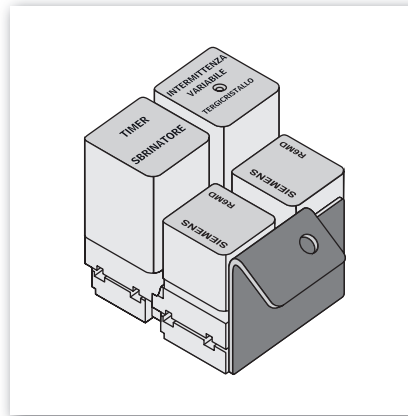
i AVVERTENZA

Sostituire i fusibili bruciati con fusibili della stessa potenza. In caso contrario, l'impianto elettrico della vettura verrebbe danneggiato.

Se il motore non si avvia o le luci non si accendono e i fusibili del quadro strumenti sono intatti, controllare i fusibili (alta tensione) nel vano motore. Gli eventuali fusibili bruciati devono essere sostituiti da un Concessionario Autorizzato Mahindra o da un tecnico qualificato.

Per sostituire i fusibili alta potenza

- Spegnere il commutatore di accensione e gli altri dispositivi di comando/interruttori.
- Aprire il cofano e bloccarlo mediante l'apposita asta di sostegno.
- Scollegare il terminale negativo della batteria.
- Aprire il coperchio fusibili.
- Qualora il fusibile fosse bruciato, sostituirlo con un fusibile nuovo della stessa potenza.
- Installare il coperchio fusibili.



Specifiche lampadine/luci

i AVVERTENZA

L'impiego di lampadine di potenza superiore è illegale e potrebbe danneggiare l'impianto elettrico del veicolo.

Sostituzione delle lampadine

Prima di sostituire una lampadina, assicurarsi che il commutatore di accensione e il commutatore luci siano spenti. Usare soltanto lampadine della corretta potenza (fare riferimento alla tabella).

i AVVERTENZA

Prima di sostituire una lampada, assicurarsi che il fusibile corrispondente sia integro. Per la sostituzione usare solo lampade originali nuove, aventi le stesse caratteristiche della lampada da sostituire.



Tabella luci/lampadine, potenza e tipo

LAMPADINA	POTENZA	TIPO BASE	N° DI LAMPADINE/Vettura	
			 SUV	 PICK UP
Fari	60/55W	H4 - P43T	2	2
Indicatori di direzione anteriori	21W Ambra	BAU15D	2	2
Luci di parcheggio anteriori	5W	W5W	2	2
Indicatori di direzione laterali (parafango)	5W	W5W	2	2
Luce stop alta (tipo 2 sponda di coda)	5W	W5W	3	2
Luce stop alta (tipo 2 sponda di coda)	21W	BAS15D	1	-
Luce stop alta (spoiler posteriore)	2,3W	W2.3W	9	-
Luci stop/luci di coda	21/5 W	BAY15D	2	2
Indicatori di direzione posteriori	21W	BAS15D	2	2
Luci retromarcia	21W	BAS15D	1	1
Retronebbia	21W	BAS15D	2	2
Fendinebbia	35W	BAS15D	2	-
Luci targa posteriori	5W	W5W	2	2
Lampadina luci interne tipo 1 ⁽¹⁾	10W	C10W	1	1
Lampadina luci interne tipo 2 ⁽¹⁾	10W	C10W	1	-
Luci battitacco laterali ⁽²⁾	5W	W5W	4	4
Luce cassetto portaoggetti ⁽²⁾	3W	W3W	1	1
Luce vano motore	10W	BA15S	-	1

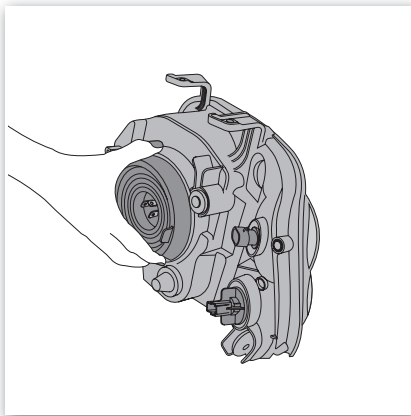
⁽¹⁾ a seconda dell'equipaggiamento⁽²⁾ dove presenti

Controlli Diretti



AVVERTENZA

Per evitare possibili scottature, non sostituite le lampadine quando sono calde. Le lampade alogene contengono gas sotto pressione e devono essere maneggiate con estrema cautela. In seguito ad un'errata manipolazione, la lampadina potrebbe scoppiare o rompersi. Tenete la lampadina per l'elemento in metallo/plastica e non toccate la parte in vetro con le mani.



Lampadina fari anteriori

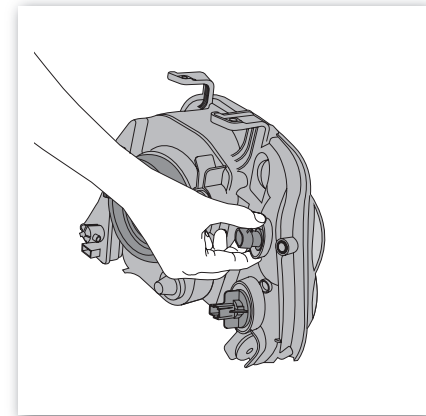
La lampadina dei fari anteriori può essere sostituita senza rimuovere il complessivo luci dalla vettura. Per sostituire la lampadina dei fari anteriori:

- Scollegare il terminale negativo dalla batteria.
- Rimuovere il parapolvere posteriore dal faro.
- Togliere la lampadina e il relativo connettore dal faro staccando la fascetta di fissaggio del cavo.
- Scollegare la lampadina dal connettore elettrico in prossimità del faro.
- Inserire il connettore nella lampadina nuova (della stessa potenza) ed eseguire la procedura inversa per installare la lampadina nel complessivo faro.
- Fissare correttamente la lampadina mediante una fascetta di fissaggio per cavi.

Lampadina luci di parcheggio anteriori e indicatori di direzione

Luci di parcheggio

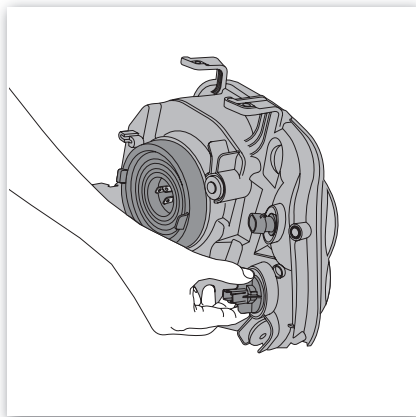
- Scollegare il terminale negativo dalla batteria.
- Rimuovere il connettore superiore.
- Ruotare la lampadina in senso antiorario per rimuoverla dal complessivo faro.
- Inserire la lampadina nuova e ruotarla in senso orario per installarla correttamente.
- Ricollegare il connettore elettrico.





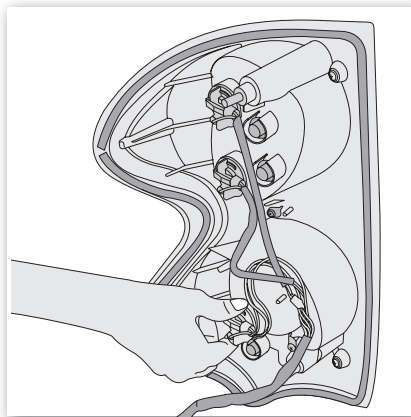
Indicatore di direzione

- Ruotare il porta-lampada in senso antiorario per rimuoverlo.
- Estrarre il porta-lampada dal complessivo faro.
- Sostituire la lampadina bruciata con una nuova della stessa potenza.
- Installare la lampada e il porta-lampada nel faro.
- Ruotare il porta-lampada in senso orario per bloccarlo.



Lampadina luci di parcheggio posteriori, indicatori di direzione e luce di coda

- Scollegare il terminale negativo dalla batteria
- Rimuovere il coperchio di ispezione dall'interno dell'abitacolo.
- Ruotare il porta-lampada corrispondente in senso antiorario per rimuoverlo dal complessivo luci.
- Sostituire la lampadina del porta-lampada.
- Inserire nuovamente la lampadina e il porta-lampada nell'apposita feritoia del complessivo luci.

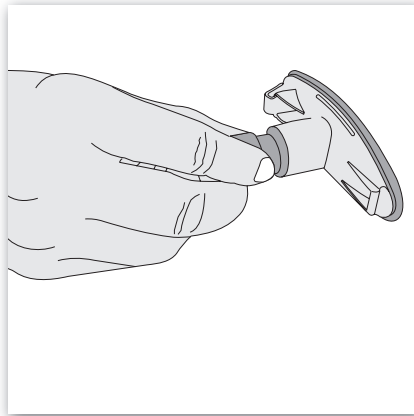


- Ruotare il porta-lampada in senso orario per bloccarlo.
- Rimontare il coperchio di ispezione.



Lampadina indicatori di direzione laterali sul paraurti

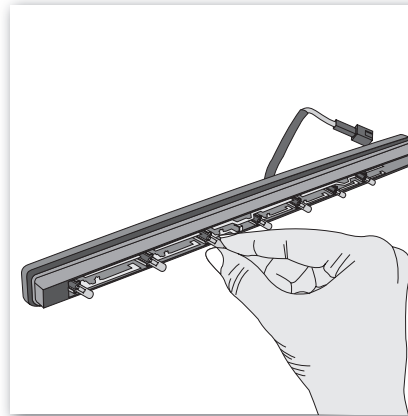
- Servendosi di un piccolo cacciavite per viti a testa piatta, rimuovere il complessivo luci laterale anteriore dalla scocca della vettura.
- Estrarre il porta-lampada dalla lente.
- Sostituire la lampadina bruciata con una nuova.
- Inserire nuovamente il porta-lampada nella lente.
- Trattenerne il gancio nella parte posteriore e fare pressione sulla parte anteriore della lente per installarlo nuovamente sulla scocca.



Lampadina luce stop alta (spoiler posteriore)

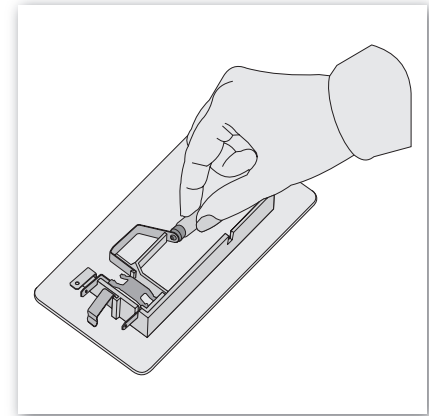


- Estrarre il complessivo luci (HMST) allentando le viti di fissaggio situate sulla parte alta dello spoiler posteriore.
- Smontare il complessivo luci ed estrarre il la basetta del porta-lampada allentando le viti nella parte posteriore del complessivo luci.
- Sostituire con lampadine della stessa potenza.
- Rimontare il complessivo luci eseguendo la procedura nell'ordine inverso per rimontare la luce sullo spoiler posteriore.



Lampadine luci alte (tetto interno)

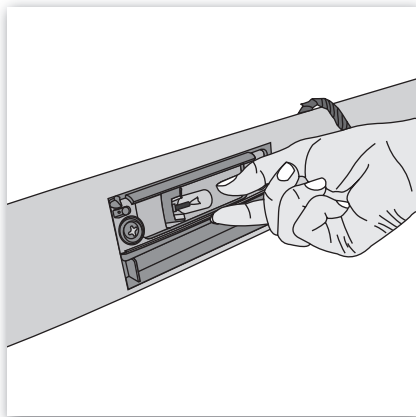
- Rimuovere il complessivo luci dal montante superiore porta allentando le viti di fissaggio.
- Smontare la lente della lampada, il cerchio esterno e il catarifrangente allentando le viti.
- Sostituire la lampadina con una della stessa potenza e tipo.
- Rimontare il complessivo luci eseguendo la procedura nell'ordine inverso per rimontare la luce sul montante superiore porta.





Lampadina luci targa

- Rimuovere la lente e la guarnizione allentando le viti.
- Estrarre le lampadine bruciate e sostituirle con lampadine nuove della stessa potenza.
- Rimontare la lente e la guarnizione serrando le viti (se danneggiata, sostituire anche la guarnizione).

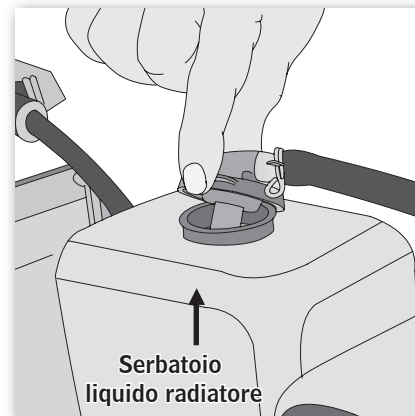


Manutenzione

I Centri di Servizio Autorizzati Mahindra sono in grado di assicurare la corretta manutenzione della vostra vettura. Tuttavia, al fine di garantire le migliori prestazioni della vettura, è necessario eseguire alcuni controlli diretti. Questa sezione fornisce alcune semplici istruzioni di manutenzione. Prestate la massima attenzione durante l'esecuzione di eventuali lavori sulla vettura, per evitare il rischio di ferite accidentali.

Controllate quanto segue ad intervalli regolari.

- **Luci:** Assicuratevi che i fari, le luci stop, le luci posteriori, gli indicatori di direzione e le altre luci funzionino correttamente. Controllate anche l'orientamento dei fari.
- **Livello liquido di raffreddamento motore:** Controllare il serbatoio di riserva del radiatore ad ogni rifornimento di carburante.





- **Tergicristallo:** Controllate lo stato del tergicristallo ogni mese; Controllate che non vi siano tracce di usura, rottura o altri danni.

i AVVERTENZA

Eseguire lavori in prossimità del motore quando è in funzionamento è pericoloso. Quando il motore è avviato, tenere le mani, i vestiti, collane, sciarpe e attrezzi lontano dal ventilatore in funzione e dalle cinghie del motore.

! ATTENZIONE

Con motore caldo, agite con molta cautela all'interno del vano motore: pericolo d'ustioni. Ricordate che, a motore caldo, l'elettroventilatore può mettersi in movimento: pericolo di lesioni.

i AVVERTENZA

Non togliere/allentare il tappo del radiatore quando il motore è caldo, per evitare il rischio di scottature.

Freni: Controllate regolarmente il livello del liquido freni: se il livello è insufficiente, rabboccate fino al livello massimo. Il liquido deve essere mantenuto al livello massimo.

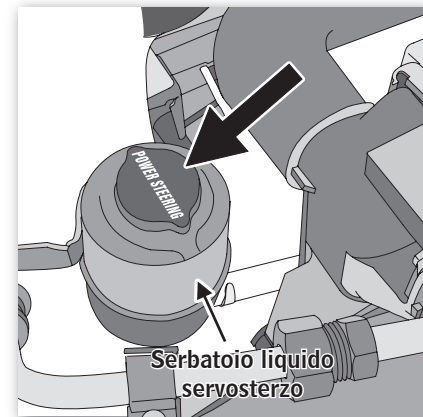
! ATTENZIONE

Un livello insufficiente del liquido freni potrebbe essere pericoloso. Il livello insufficiente potrebbe essere indice di usura delle guarnizioni frenanti o una di perdita dell'impianto frenante, che potrebbero compromettere l'efficienza del sistema e provocare gravi incidenti. Se il livello del liquido è insufficiente, fare controllare l'impianto frenante presso un Concessionario Autorizzato Mahindra. Eventuali schizzi di liquido freni negli occhi, potrebbero provocare gravi lesioni. Nel caso in cui si verifichi una simile evenienza, lavare gli occhi con acqua e rivolgersi ad un medico.

i AVVERTENZA

Il liquido freni potrebbe danneggiare la vernice e le finiture interne ed esterne. Qualora il liquido freni dovessero accidentalmente cadere su queste superfici, rimuoverlo immediatamente.

Servosterzo: Controllate regolarmente il livello a motore spento. Se il livello è basso, aggiungere liquido del tipo indicato fino al livello massimo. Il livello deve essere posizionato tra le tacche Max e Min.





- **Pedale freno:** Controllate il corretto funzionamento del pedale freno.
- **Pedale frizione:** Controllare il corretto funzionamento del pedale frizione.
- **Freno di stazionamento:** Controllate il corretto funzionamento della leva del freno di stazionamento.
- **Pneumatici:** Controllate la pressione dei pneumatici; Controllate il battistrada ogni mese per individuare eventuali tracce di usura e corpi estranei.
- **Batteria:** Controllate la batteria e i relativi terminali per individuare eventuali tracce di corrosione.



AVVERTENZA

Prestare la massima attenzione durante gli interventi sulla batteria. Contiene acido solforico corrosivo e velenoso.

Climatizzatore: Controllate settimanalmente il corretto funzionamento del sistema di raffreddamento; Fare attenzione ad eventuali cali dell'efficacia del sistema.

Liquido lavacrystallo: Controllate che vi sia abbastanza liquido nel serbatoio.

Sbrinatori: Controllate il ventilatore, il riscaldatore e il climatizzatore ogni mese.

Porte: Controllate la corretta apertura/chiusura e bloccaggio di tutte le porte, compresa la sponda di coda.

Cinture di sicurezza: Controllate il corretto funzionamento di tutti gli elementi delle cinture di sicurezza. Controllate che le cinture non presentino tagli, tracce di usura o danni.

Rabbocco liquido lavacrystallo

Se il lavacrystallo non funziona, il serbatoio potrebbe essere vuoto. Aggiungete liquido lavacrystallo.

Utilizzate liquido del tipo consigliato o acqua pulita (nel caso in cui non si disponga del liquido). Se la vettura viene usata in zone fredde in cui la temperatura scende sotto al punto di congelamento, utilizzate il liquido raccomandato con antigelo.



NOTA

Non utilizzate antigelo per motore o altri liquidi non adatti che potrebbero danneggiare la vernice e le parti esterne del veicolo.

Una regolare pulizia e lucidatura della vettura contribuiscono a mantenerne inalterate le caratteristiche estetiche nel tempo.

Spazzole tergicristallo

Se il tergicristallo non pulisce più correttamente, è probabile che le spazzole siano usurate o rotte. Sostituirle.



AVVERTENZA

Per evitare danni ai bracci del tergicristallo e ad altri componenti, non movimentare il tergicristallo manualmente.

- Non azionare il tergicristallo su una superficie asciutta.
- In caso di freddo o caldo intenso, assicurarsi che le spazzole non abbiano aderito al vetro.
- In inverno, togliere la neve o il ghiaccio sui bracci e le spazzole e dalla zona coperta dal tergicristallo.

Dotazione attrezzi

Sollevatore idraulico: Il sollevatore idraulico si trova sotto al sedile del co-pilota.

Chiave per ruote e leva per sollevatore idraulico: Nei modelli SUV e PICK UP DC con cabina doppia, questi attrezzi sono fissati mediante fascette sul fondo dei sedili della seconda fila. Nel modello PICK UP SC con cabina singola, si trovano dietro ai sedili.



Borsa porta-attrezzi: La borsa porta-attrezzi si trova sotto al sedile del co-pilota.

Identificazione Inconvenienti

Per identificare gli inconvenienti del veicolo, prestare la massima attenzione a quanto segue:

Perdite di liquidi: Se Le capita di trovare frequentemente pozze sotto al veicolo, cerchi di individuarne l'origine dal colore/odore del liquido.

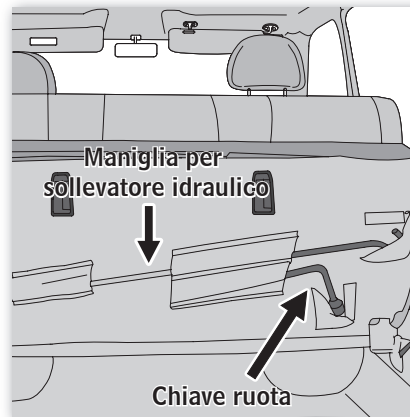
- Il liquido di raffreddamento è solitamente di colore verde.
- L'olio è marrone.
- Il liquido del servosterzo è generalmente rosso.
- Il liquido freni può essere marrone o chiaro.
- Il carburante (diesel) ha un odore caratteristico.
- Se il liquido è semplice acqua, lo tocchi. Se l'acqua è fredda, potrebbe trattarsi della condensa dell'impianto di condizionamento e non sarebbe preoccupante.

Spie: Le spie sul cruscotto forniscono importanti informazioni sul veicolo. Consultate la sezione relativa al quadro strumenti per maggiori informazioni sulle spie.



ATTENZIONE

Non cercate mai di lavorare sul sistema di iniezione quando il motore è in funzione. Nella pompa ad alta pressione, nei flauti, negli iniettori e nelle tubazioni è presente alta pressione. Gli spruzzi ad alta pressione causati da perdite di carburante possono provocare gravi lesioni.



Spia guasti

Le luci di emergenza lampeggeranno per 10 minuti nel caso in cui si verificano contemporaneamente tutte le condizioni seguenti:

- L'interruttore del cofano è aperto
- Il valore del chilometraggio attuale indicato dall'odometro è uguale o superiore a 250 km



NOTA

Quando la spia guasti è attiva, la commutazione dell'interruttore di emergenza dalla posizione ON alla posizione OFF disattiverà la funzione.

Controllo olio motore

L'olio motore ha il compito di lubrificare e raffreddare l'interno del motore. Svolge un ruolo fondamentale nel mantenere la perfetta efficienza del motore. Per tale ragione, è importante controllare regolarmente l'olio del motore.

Consumo olio motore:

È normale che il motore consumi olio durante il funzionamento. Le cause del consumo d'olio da parte del motore sono le seguenti:

L'olio serve a lubrificare i pistoni, i segmenti dei pistoni e i cilindri. Il sottile strato di olio che rimane quando i pistoni si muovono all'interno dei cilindri viene aspirato nella camera di combustione a causa dell'elevata pressione negativa generata dalle decelerazioni della vettura. L'olio viene bruciato nella camera di combustione.

L'olio viene anche usato per lubrificare gli steli delle valvole di aspirazione. Parte di questo olio viene aspirato nella camera di combustione insieme all'aria e viene quindi bruciato.

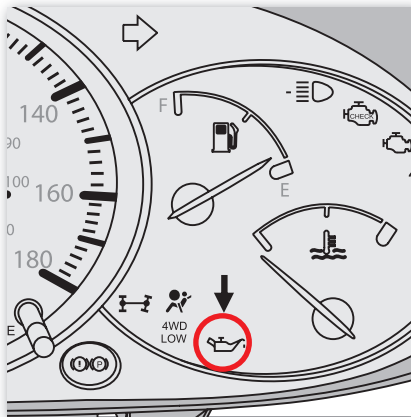
Il consumo d'olio del motore dipende dalla viscosità e dalla qualità dell'olio oltre che dalle condizioni di guida della vettura.

Il consumo d'olio sarà maggiore in caso di elevate velocità e frequenti accelerazioni e decelerazioni. I motori nuovi possono consumare una maggiore quantità d'olio poiché i pistoni, i segmenti dei pistoni e le pareti dei cilindri non sono condizionate.



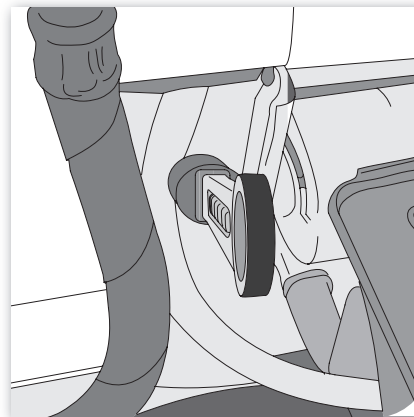
ATTENZIONE

Se la spia di pressione olio si accende continuamente, controllare il livello dell'olio motore e, se necessario, aggiungere olio della qualità consigliata.



Controllo olio motore

- Assicuratevi che la vettura si trovi su una superficie piana.
- Portate il motore alla normale temperatura di funzionamento.
- Spegnetelo e aspettate 10-15 minuti affinché l'olio rientri nella coppa. Estraete l'asta di livello ed asciugatela con uno straccio pulito o carta.
- Inserite completamente l'asta nel relativo tubo.





- Estraete nuovamente l'asta e controllate il livello. Il livello dovrebbe essere posizionato tra le tacche di massimo e minimo. Se il livello è vicino alla tacca di minimo, rabboccate.



AVVERTENZA

Il motore è pericoloso quando è caldo. Se il motore è stato in funzionamento, le parti del motore/il vano motore potrebbero raggiungere temperature molto elevate. Potreste bruciarvi o ferirvi. Non eseguire operazioni sul motore quando è caldo.



ATTENZIONE

Con motore caldo, agite con molta cautela all'interno del vano motore: pericolo d'ustioni. Ricordate che, a motore caldo, l'elettroventilatore può mettersi in movimento improvvisamente: pericolo di lesioni.

Rabbocco olio motore

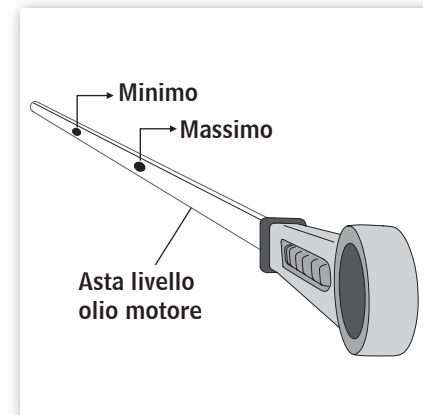
- Rabboccate con olio motore del tipo raccomandato (fate riferimento alla tabella di lubrificazione all'inizio del presente capitolo).



NOTA

Mahindra raccomanda l'uso di olio motore di qualità adeguata alle temperature di impiego della vettura. La sostituzione dell'olio motore e del liquido di raffreddamento deve essere effettuata da un Concessionario Autorizzato Mahindra.

Il mancato controllo dell'olio motore a intervalli regolari potrebbe comportare problemi al motore o comprometterne l'efficienza, a causa di una quantità d'olio insufficiente.





AVVERTENZA

- Non rabboccare oltre il livello massimo.
- L'olio usato contiene sostanze inquinanti nocive che potrebbe provocare patologie cutanee. Evitate il contatto prolungato o ripetuto con l'olio motore usato. Lavate la pelle accuratamente con sapone e acqua.
- Non lasciate l'olio usato alla portata dei bambini.
- Smaltite l'olio usato e il filtro in modo sicuro e conformemente alle disposizioni di legge vigenti. Non gettate l'olio usato nelle fognature o nei rifiuti domestici.

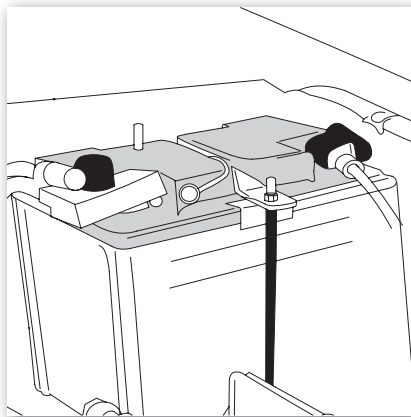
Filtri olio: Sostituite i filtri olio agli intervalli raccomandati presso un Centro Autorizzato Mahindra.

Controllo batteria

Controllo stato batteria

Involucro esterno batteria

Controllate l'involucro esterno della batteria per individuare eventuali tracce di corrosione o allentamento dei terminali, rotture o fascette allentate. Scollegate il cavo di terra dal terminale negativo ('-'). Dopo il controllo, il cavo del terminale negativo deve essere collegato per ultimo. Qualora il terminale fosse corrosivo, lavatelo con una soluzione di acqua tiepida e bicarbonato di sodio.



AVVERTENZA

La corrosione può essere prevenuta applicando della vaselina sulla parte esterna dei terminali. Se le connessioni dei terminali sono allentate, serrare, senza eccedere, i relativi dadi di fissaggio. Stringere la fascetta di fissaggio quanto basta per mantenere ben salda la batteria. Serrando eccessivamente, l'involucro della batteria potrebbe essere danneggiato.

- Assicuratevi che il motore e tutti gli accessori siano spenti prima di intervenire sulla batteria.
- Durante il lavaggio, assicuratevi che la soluzione detergente non penetri nella batteria.
- Non scollegate la batteria quando il motore è in funzione. La centralina dell'impianto di alimentazioni e gli altri dispositivi elettronici potrebbero essere danneggiati.
- Scollegate sempre prima il terminale negativo dalla batteria. Al momento di ricollegare la batteria, collegate sempre prima il terminale positivo.

Manutenzione della batteria

La batteria è del tipo a energia sigillata e non necessita di alcun tipo di manutenzione, salvo la pulizia esterna e la verifica del fissaggio dei terminali dei cavi di collegamento.

Catalizzatore / Carburante

Catalizzatore (se installato)

Il catalizzatore è un dispositivo di controllo delle emissioni installato nel sistema di scarico che riduce gli inquinanti trasformando le emissioni pericolose del motore in gas con un minore impatto ambientale. Il catalizzatore è in grado di trasformare gli idrocarburi incombusti nocivi, l'ossido di carbonio e gli ossidi di azoto in biossido di carbonio, vapore acqueo e azoto non dannosi.

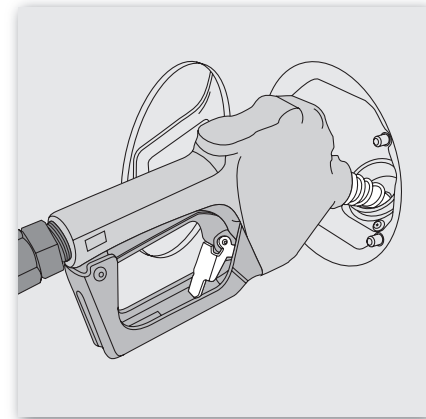
Eseguite gli opportuni controlli e manutenzioni per ridurre la possibilità di danni al catalizzatore.

- Mantenete il motore nelle corrette condizioni di funzionamento.
- Rivolgetevi ad un Concessionario/Centro di Servizio Autorizzato Mahindra al più presto in caso di malfunzionamenti del motore conseguenti ad un avviamento a freddo, a mancate accensioni del motore, a considerevoli alterazioni della manovrabilità del veicolo o ad altri malfunzionamenti che potrebbero essere imputabili ad una anomalia del sistema di accensione.



AVVERTENZA

- Evitate avviamenti a spinta del motore, spingendo o rimorchiando la vettura o percorrendo una discesa.
- Euro IV diesel o superiore per motori diesel Euro IV.
- Evitate frequenti avviamenti a freddo.





NOTA

Anche se il sistema di controllo emissioni di scarico funziona correttamente, in certe condizioni di funzionamento del motore, dal veicolo potrebbe provenire un certo odore di gas di scarico.



ATTENZIONE

Le elevate temperature del catalizzatore (in condizioni particolarmente sfavorevoli) potrebbero dare origine a incendi a contatto con materiali infiammabili. Per tale ragione, la vettura deve essere parcheggiata in modo che il catalizzatore non entri in contatto con materiali infiammabili quali erba, foglie, carta o stracci.



AVVERTENZA

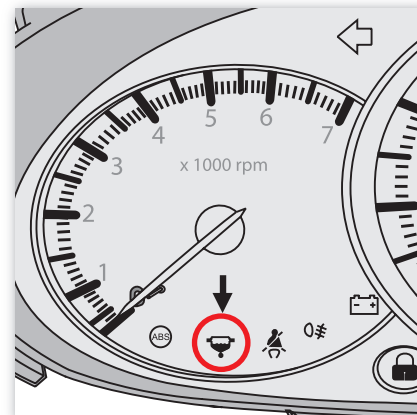
- Evitare di inalare i gas di scarico del motore.
- Non fare funzionare il motore in ambienti chiusi/garage tranne che per il tempo necessario per fare entrare e uscire la vettura. I gas di scarico riducono la percentuale di ossigeno nell'aria e possono causare perdite di conoscenza o addirittura essere letali.
- Se all'interno della vettura si avverte l'odore di gas di scarico o la presenza di fumi, guidare con i finestrini completamente aperti e eliminarne immediatamente la causa.

Drenaggio dell'acqua dal filtro carburante

L'accensione della spia del filtro carburante sul quadro strumenti indica che è necessario rimuovere immediatamente l'acqua presente nel filtro carburante.

- Posizionate un piccolo contenitore aperto o una vaschetta al di sotto del sensore del tappo di scarico, per raccogliere l'acqua.

- Girate il sensore del tappo di scarico di circa 2 - 2,5 giri, in senso antiorario.
- Azionate la pompa di pescaggio fino a quando il carburante non inizia a scorrere senza alcuna impurità.
- Dopo lo svuotamento, serrate di nuovo manualmente il sensore del tappo di scarico. Azionate la pompa di pescaggio per verificare la presenza di eventuali perdite.





Manutenzione del motore



AVVERTENZA



Non utilizzate mai la vettura se il serbatoio è quasi vuoto (nel caso di vetture dotate di catalizzatore). Questo potrebbe comportare irregolarità nell'alimentazione di carburante e conseguentemente difficoltà di accensione del motore. In seguito ad una mancata accensione, il carburante incombusto viene aspirato dal sistema di scarico provocando surriscaldamenti e danni al catalizzatore.

Le eventuali mancate accensioni possono provocare una perdita di potenza e un funzionamento irregolare del motore. Ciò potrebbe essere dovuto ad una anomalia del sistema di accensione. Ridurre immediatamente la velocità e fare eliminare l'inconveniente. I concessionari Mahindra conoscono perfettamente la vettura e il relativo sistema di controllo delle emissioni di scarico.

- Non spegnete il motore o interrompete l'accensione con la marcia innestata e la vettura in movimento.
- Non lasciate la vettura in folle per lunghi periodi se il regime di minimo sembra irregolare o indica altri malfunzionamenti.
- Non lasciate svuotare completamente il serbatoio carburante.
- Non spegnete la vettura su strade in discesa.
- Non parcheggiate o manovrate la vettura in prossimità di materiali combustibili quali erba secca e foglie per evitare il rischio di incendi.
- Evitate di guidare su strade invase dall'acqua.
- Non fate funzionare il motore in spazi chiusi come i garage.
- Controllate eventuali perdite o altri danni del sistema di scarico:
 - Ogni volta che la vettura viene sollevata per la sostituzione dell'olio.
 - Ogni qualvolta notiate cambiamenti della rumorosità del sistema di scarico.
 - Ogni qualvolta l'estremità del tubo del sistema di scarico presenti tracce di ruggine.

Controllo e rotazione dei pneumatici

I valori di pressione consigliati per i pneumatici anteriori e posteriori (a pieno carico/ a carico parziale), misurati a freddo, sono i seguenti:

	 SUV	 PICK UP
Pneumatici	P235 / 70 R16 & P235 / 75 R15	P245 / 75 R16
Pressione	A pieno carico⁽¹⁾	
ANTERIORE in Kg/cm ² (PSI)	2,2 (32)	2,1 (30)
POSTERIORE in Kg/cm ² (PSI)	2,2 (32)	2,5 (36)
	A carico parziale⁽²⁾	
ANTERIORE in Kg/cm ² (PSI)	2,2 (32)	2,0 (29)
POSTERIORE in Kg/cm ² (PSI)	2,2 (32)	2,1 (30)

⁽¹⁾ Veicolo a pieno carico



⁽²⁾ Fino a 5 persone + 40 kg di bagagli



⁽²⁾ Fino a 2 persone + 500 kg di carico



⁽²⁾ Fino a 3-4 persone + 300 kg di carico

Pressione pneumatici

Per assicurare le prestazioni, la sicurezza e un maggiore risparmio di carburante, mantenere sempre i pneumatici alla pressione consigliata, rispettare i limiti di carico raccomandati e una corretta distribuzione del peso.



AVVERTENZA

- Guidare con pneumatici di tipo diverso da quello prescritto è pericoloso. Ciò potrebbe comportare difficoltà di manovra della vettura e compromettere l'efficienza frenante, con conseguente perdita di controllo dello stesso.
- L'impiego di pneumatici di dimensioni diverse da quelle indicate è pericoloso. La guida, la manovrabilità, la distanza libera da terra, la luce dei pneumatici e la taratura del contachilometri potrebbero essere compromesse e provocare gravi incidenti. Utilizzate pertanto soltanto pneumatici delle dimensioni indicate per la vettura.

**NOTA**

A caldo, la pressione dei pneumatici è generalmente superiore ai valori raccomandati. Non scaricare aria dai pneumatici caldi per regolare la pressione.

**ATTENZIONE**

Guidare con pneumatici gonfiati in modo eccessivo o insufficiente è pericoloso. La manovrabilità della vettura potrebbe essere compromessa e potrebbe esservi il rischio di incidenti. Gonfiare sempre i pneumatici alla corretta pressione.

Controllo pneumatici

Ispezionare i pneumatici periodicamente eseguendo i seguenti controlli:

- Misurate la pressione mediante un manometro solo a pneumatici freddi. Se necessario, regolate la pressione.
- Controllate che non vi siano tracce di usura anomala, crepe e danni. In caso di usura anomala, fate controllare i pneumatici da un Concessionario Autorizzato Mahindra e, se necessario, procedete alla sostituzione.

- Controllate che non vi siano dadi allentati.
- Controllate che non vi siano sassi, chiodi o altri oggetti sul battistrada.

In caso di foratura dei pneumatici tubeless, il metodo riparazione mediante tappo (del tipo a fungo) è preferibile a quello mediante liquido riparagomme. Non utilizzate toppe per la riparazione dei pneumatici. Utilizzate l'attrezzatura specifica per il montaggio e lo smontaggio dei pneumatici tubeless dal cerchione della ruota, per evitare di danneggiare il tallone/il cerchione del pneumatico.

**AVVERTENZA**

- I valori di pressione devono essere controllati con i pneumatici freddi. In caso contrario, le misurazioni potrebbero rivelarsi errate. Non gonfiare mai i pneumatici in modo eccessivo o insufficiente. Un gonfiaggio insufficiente potrebbe provocare lo stallonamento del pneumatico e comportare il rischio di incidenti o danni al pneumatico o al cerchione. Un gonfiaggio eccessivo potrebbe provocare lo scoppio del pneumatico.

- Non usare mai pneumatici con numeri di tele e/o marche, sculture o battistrada diversi e di dimensioni diverse da quelle consigliate da Mahindra. Non usare mai ruote/cerchioni di leghe diverse da quelle consigliate. In caso contrario, il veicolo potrebbe essere difficile da guidare e portare alla perdita di controllo dello stesso.

**ATTENZIONE**

Guidare con pneumatici usurati è pericoloso.



Fare accertare da uno specialista l'idoneità all'impiego per i pneumatici invecchiati. Pneumatici che sono montati su di un veicolo da 4÷5 anni devono comunque essere controllati da uno specialista.



Non impiegare mai pneumatici usati di provenienza dubbia.



Guidare con cautela su strade bagnate diminuisce i rischi di 'aquaplaning'.

Rotazione pneumatici e allineamento ruote

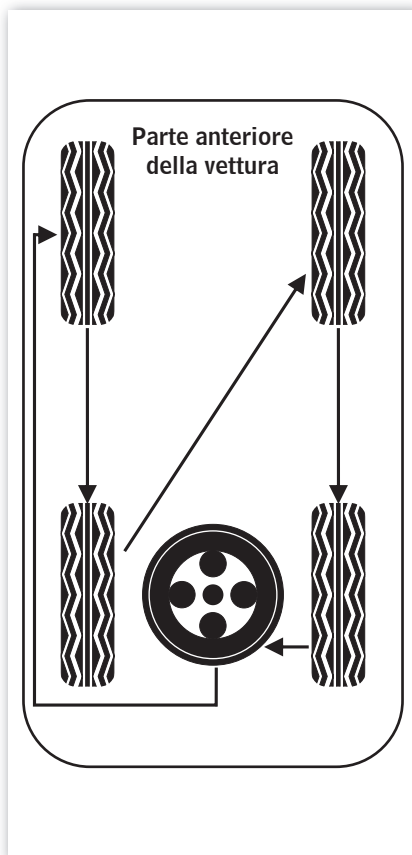
Per evitare che i pneumatici si usurino in modo non uniforme e prolungarne la durata, ruotare i pneumatici come illustrato accanto. I pneumatici dovrebbero essere ruotati ogni 10.000 km, come consigliato nel piano di manutenzione periodica. Dopo la rotazione, regolare la pressione dei pneumatici anteriori e posteriori ai valori consigliati.



NOTA

- Per ottenere migliori risultati, ruotare i pneumatici ogni 5.000 km.
- La procedura di bilanciamento ruote deve essere effettuata ogni 20.000 km o ogni qualvolta la vettura ha un pneumatico a terra.

Tuttavia, la tempistica migliore per effettuare la procedura di rotazione può variare a seconda delle abitudini di guida e delle condizioni del fondo stradale.

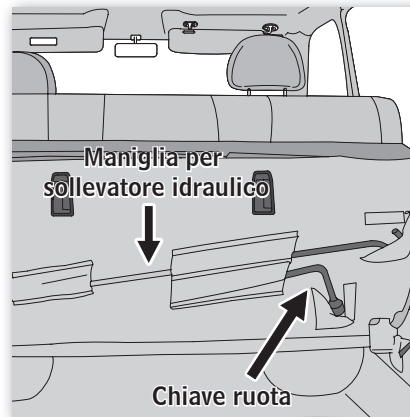
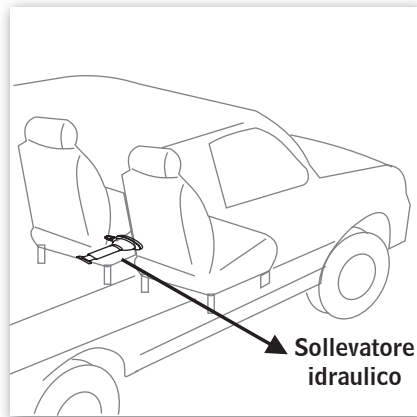


In caso di pneumatici sgonfi

Nel caso in cui uno dei pneumatici della vettura sia a terra

- Rallentate e liberate la strada con prudenza. Parcheggiate in luogo sicuro, lontano dal traffico.
- Evitate di fermarvi al centro della strada
- Spegnete il motore
- Accendete le luci d'emergenza
- Azionate il freno di stazionamento e portate il cambio in posizione di retromarcia

- Posizionate il triangolo di segnalazione d'emergenza, fornito nella borsa attrezzi, a 10 metri di distanza dietro la vettura, in modo che si trovi di fronte alle vetture in arrivo.



NOTA

Il verificarsi di una delle seguenti condizioni può essere indicativo della presenza di un pneumatico sgonfio.

- Sterzare risulta difficoltoso
- La vettura inizia a vibrare in maniera eccessiva o anormale.
- La vettura tira in una direzione.



AVVERTENZA

Non proseguite la marcia se un pneumatico è sgonfio. Ciò potrebbe danneggiare la ruota e il pneumatico.

Sostituzione di un pneumatico sgonfio

Per sostituire un pneumatico sgonfio, è necessario quanto segue:

Sollevatore idraulico, maniglia per sollevatore idraulico, borsa attrezzi e ruota di scorta.

Acquisire la conoscenza delle posizioni in cui sono posizionati gli strumenti sopra elencati ed imparare ad utilizzarli vi aiuterà nelle situazioni di emergenza.

Rimozione e riposizionamento del sollevatore idraulico

- Per rimuovere il sollevatore idraulico dalle staffe, ruotate il giunto in direzione 1 (come indicato in figura).
- Per riporre il sollevatore idraulico, posizionatelo fra le staffe e ruotate il giunto in direzione 2 (come indicato in figura).



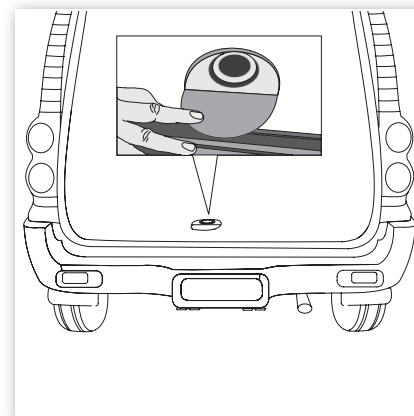
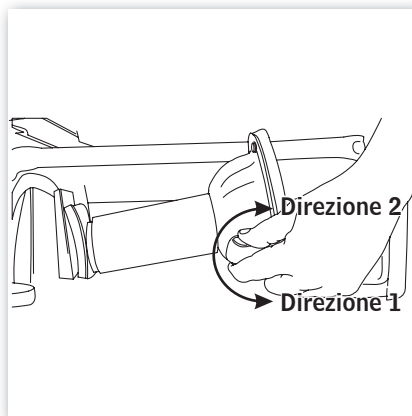
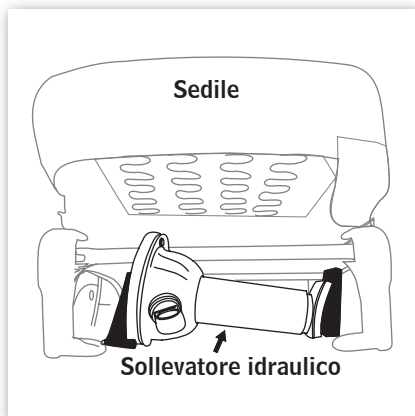
AVVERTENZA

Fissate correttamente il sollevatore in sede per evitare che venga proiettato in avanti in caso di urti o frenate improvvise.

Prelevamento della ruota di scorta



- Aprite il portellone posteriore
- Sollevare il rivestimento del fondo come indicato
- Rimuovete il tappo in gomma
- Inserite la parte terminale della chiave a settore della ruota nella vite che serve per abbassare.





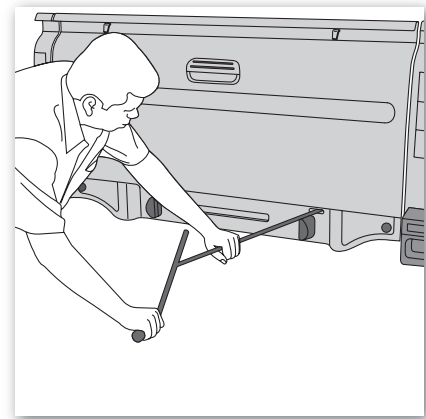
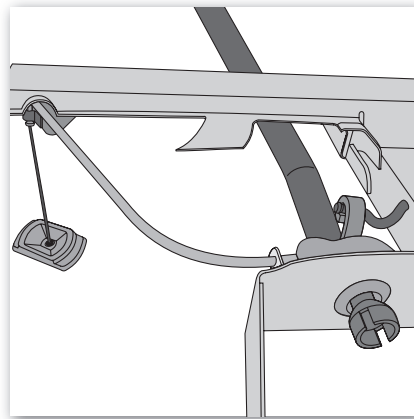
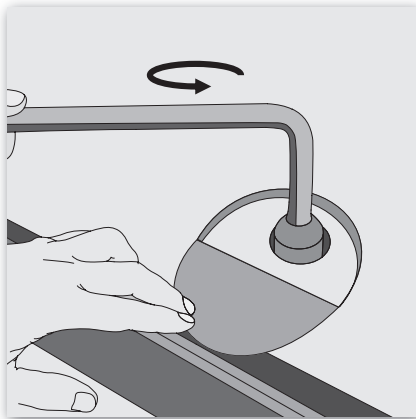
- Girate la chiave a settore della ruota in direzione oraria (il pneumatico si abbasserà ad ogni giro)
- Una volta che il pneumatico è completamente abbassato a terra, ribaltate leggermente la staffa di sostegno e rimuovete la ruota.

Prelevamento della ruota di scorta



- Mantenete chiusa la sponda di carico di coda.
- Inserite la manovella del sollevatore (chiave per dadi) nella prolunga della vite di abbassamento (parte destra del vano di carico posteriore) come mostrato in figura.

- Girate la chiave a settore della ruota in direzione oraria (il pneumatico si abbasserà ad ogni giro).
- Una volta che la ruota è abbassata completamente a terra, ribaltate leggermente la staffa di supporto e rimuovete la ruota.





Per reinserire la ruota di scorta

- Riposizionala mantenendo la parte esterna della ruota rivolta verso l'alto.
- Posizionate il piastrino di ritegno al centro della ruota di scorta.
- Quindi fissate la ruota serrando opportunamente la prolunga della vite del verricello ruota.
- Verificate la ruota di scorta dal lato vettura per accertarvi che la ruota stessa sia fissata correttamente.



NOTA Se la ruota non viene riposizionata fissandola propriamente, il verricello della ruota di scorta non si bloccherà correttamente. Anche se si bloccherà temporaneamente, la ruota di scorta potrebbe cadere quando la vettura è in movimento.



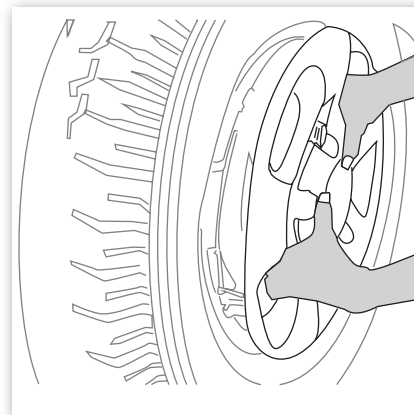
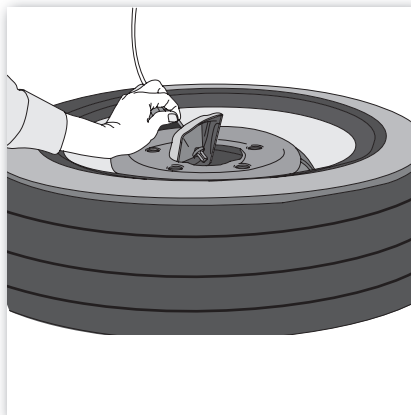
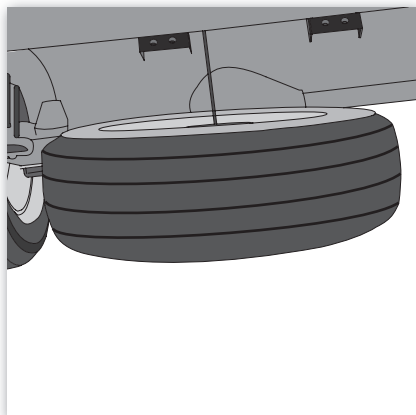
AVVERTENZA Per evitare che la vettura slitti quando viene sollevata, bloccate la ruota diagonalmente opposta al pneumatico sgonfio.

Rimozione del coperchio ruota (se installato)

Avvolgete la punta del cacciavite con un panno, quindi inseritela in corrispondenza dei supporti sul coperchio ruota e fate leva sul coperchio estraendolo dalla ruota.



AVVERTENZA Non estraete il coperchio ruota sollevandolo manualmente. Maneggiate il coperchio ruota con cautela per evitare lesioni personali inattese.





Allentamento dei dadi ruota

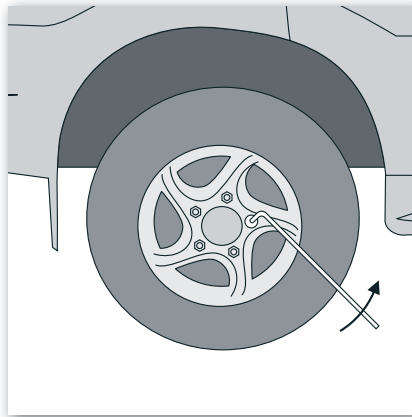
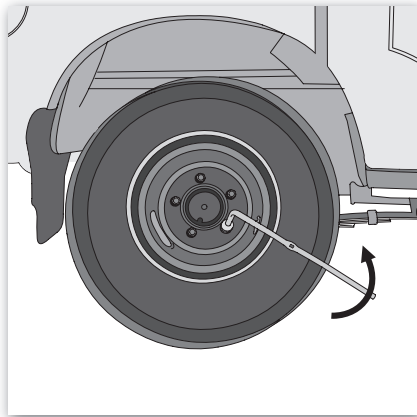
Allentate sempre tutti i bulloni ruota prima di sollevare la vettura.

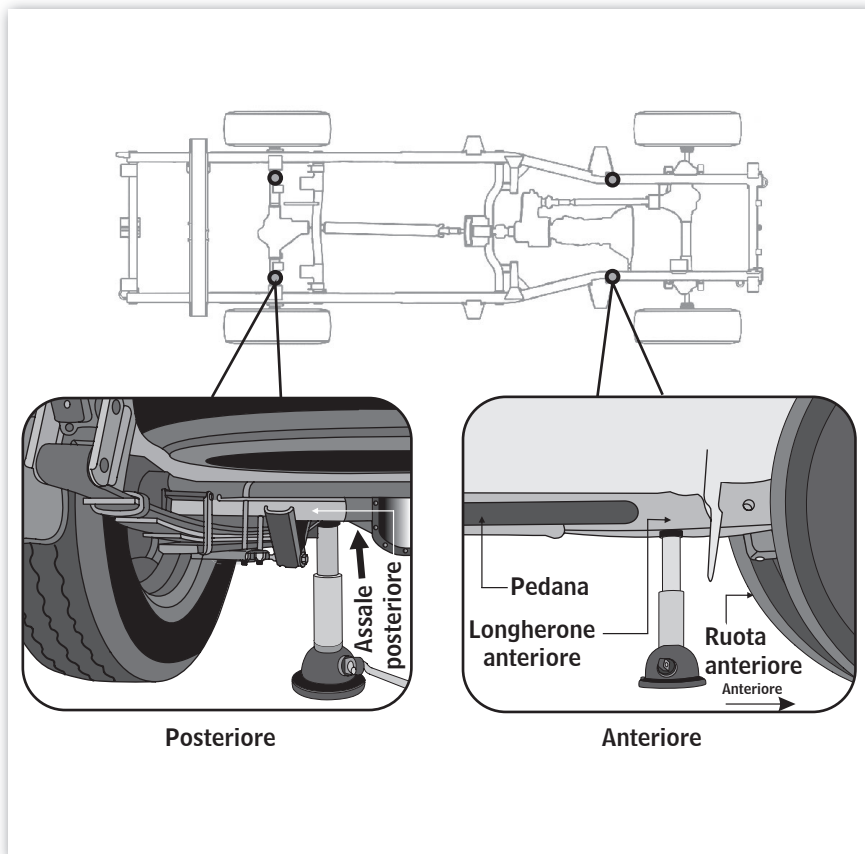
Per allentare i dadi ruota, fateli girare in senso antiorario. Per ottenere il massimo effetto leva, inserite la chiave ruota nel dado in modo tale che la maniglia si trovi alla vostra destra, come mostrato. Afferrate la chiave ruota in prossimità della parte terminale dell'appiglio e tiratelo verso l'alto. Fate attenzione che la chiave non scivoli fuori dal dado. Non rimuovete ancora i dadi. Svitateli soltanto di circa mezzo giro.



ATTENZIONE

Sui modelli a 4 ruote motrici con scatola di rinvio manuale, la leva del cambio non dovrebbe essere tenuta in posizione N, per evitare che la vettura scivoli.





Corretto posizionamento del sollevatore idraulico

- Punto di sollevamento anteriore - sotto al longherone del telaio, immediatamente dietro le ruote anteriori (fare riferimento alla figura).
- Punto di sollevamento posteriore - sotto all' assale posteriore (fare riferimento alla figura).
- Accertatevi che il sollevatore sia posizionato su una superficie solida e piana
- Inserite la manovella nel sollevatore e girate in senso orario.
- Assicuratevi che la manovella rimanga bloccata.
- Quando il sollevatore tocca la vettura, verificate ancora una volta che sia posizionato correttamente al di sotto della stessa.
- Sollevala quanto basta per rimuovere la ruota sgonfia ed installare quella di scorta.



AVVERTENZA

- Accertatevi che la vettura sia posizionata su una superficie solida e piana.
- Bloccate le ruote in posizione diagonalmente opposta al pneumatico sgonfio.
- Il sollevatore in dotazione è progettato esclusivamente per essere utilizzato sul vostro modello di vettura. Non cercare mai, in nessuna circostanza, di sollevare vetture di peso maggiore o altri tipi di peso.
- Azionate il freno di stazionamento prima di sollevare la vettura. Non avviate il motore quando la vettura è sollevata, potreste causare un incidente.
- Se si rende necessario effettuare operazioni al di sotto della vettura, accertatevi che sia posizionata su supporti adeguati.
- Non posizionate mai, in nessuna circostanza, il sollevatore idraulico sulle molle a balestra delle sospensioni posteriori.

Posizionate il sollevatore sotto la vettura in maniera adeguata. Sollevare la vettura se il sollevatore non è posizionato correttamente può danneggiare la vettura stessa o causare lesioni personali.

- Non posizionate nessun oggetto al di sopra o al di sotto del sollevatore.
- Sollevate la vettura soltanto quanto basta per rimuovere la ruota sgonfia ed installare quella di scorta.

Quando la vettura è sostenuta dal sollevatore:



ATTENZIONE

Non mettete parti del corpo sotto la vettura (potreste subire lesioni nel caso in cui il sollevatore ceda o scivoli).

Non avviate nè fate funzionare il motore.



ATTENZIONE

Cercare di sollevare la vettura in una posizione diversa da quella indicata nel presente manuale è pericoloso. La vettura potrebbe scivolare dal sollevatore e causare ferite gravi. Utilizzate soltanto la posizione indicata all'interno del presente manuale.



AVVERTENZA (SOLO PER MODELLI A 4 RUOTE MOTRICI)

- Non posizionate il sollevatore al di sotto della barra torsionale quando sollevate la ruota anteriore.
- Sui modelli a 4 ruote motrici con scatola di rinvio manuale, la leva del cambio non dovrebbe essere tenuta in posizione N, per evitare che la vettura scivoli.



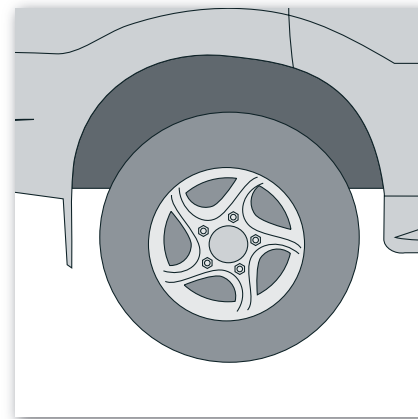
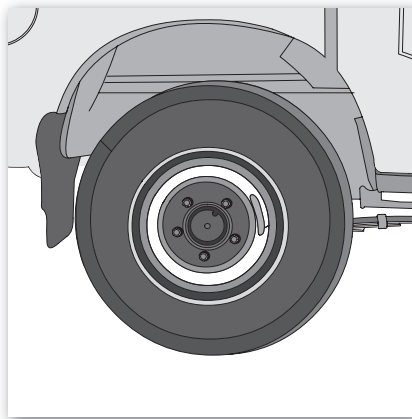
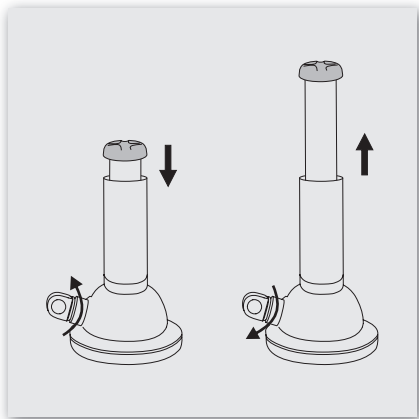
Rimozione dei dadi ruota e sostituzione dei pneumatici

- Quando la ruota è completamente sollevata da terra, rimuovete tutti i dadi ruota
- Sfilate la ruota sgonfia dai bulloni e riponetela a parte
- Pulite i bulloni con una spazzola metallica per eliminare tracce di corrosione (se il contatto tra le superfici di supporto in metallo non è adeguato, i dadi potrebbero svitarsi e causare la perdita della ruota durante la guida)

- Posizionate la ruota di scorta in modo tale che i fori presenti sulla stessa siano allineati con i bulloni
- Premete sulla ruota in corrispondenza dei bulloni, fino a quando risulterà in appoggio (potrebbe essere necessario far oscillare leggermente la ruota).

Rimontaggio dei dadi ruota

Rimontate tutti i dadi ruota e serrateli il più possibile con le dita. Spingete sulla ruota per vedere se può essere eventualmente inserita più a fondo. Se possibile, serrate i dadi ancora di più, sempre con le dita.

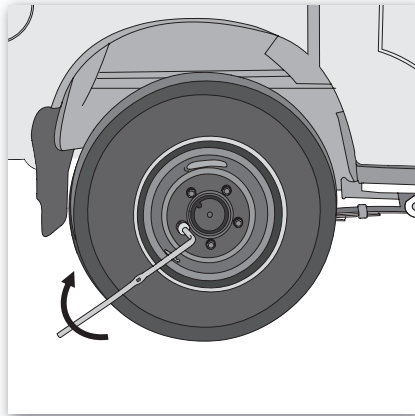




Serraggio dei dadi

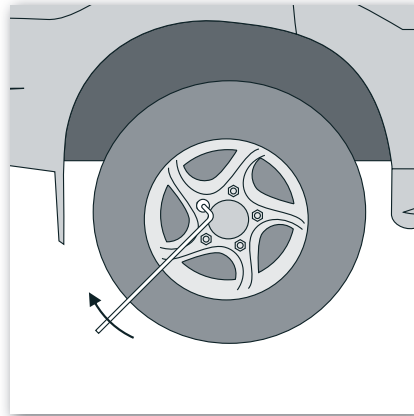
Abbassate la vettura girando la manovella del sollevatore in senso antiorario. Avvitare i dadi uno ad uno, un po' per volta, fino a quando non saranno tutti serrati. Per serrare i dadi utilizzate esclusivamente la chiave prevista per i dadi, girandola in senso orario. Non utilizzate altri tipi di attrezzi o punti di leveraggio aggiuntivi che non siano le mani, come ad esempio un martello, un tubo o un piede.

Non applicate mai olio o grasso sui bulloni o sui dadi. Questo potrebbe causare un eccessivo serraggio.



ATTENZIONE

I dadi ruota serrati in maniera incorretta o non sufficientemente sono pericolosi. La ruota potrebbe essere instabile o addirittura sfilarsi, causando la perdita di controllo della vettura e gravi incidenti. Accertatevi sempre che tutti i dadi ruota siano serrati correttamente e alla coppia prescritta. Quando abbassate la vettura, prestate attenzione affinché parti del corpo non rimangano sotto di essa.



AVVERTENZA

Dopo aver percorso 1000 km, verificate che i dadi della ruota siano correttamente serrati.



AVVERTENZA

Non utilizzate mai olio o grasso sui bulloni o sui dadi. I dadi potrebbero allentarsi e la ruota potrebbe sfilarsi, causando un incidente.



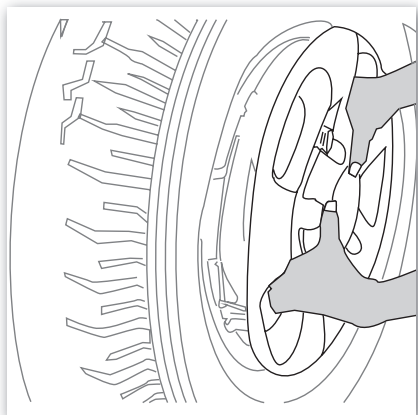
Rimontaggio del coperchio ruota (opzionale)

Posizionate il coperchio ruota in modo tale che sia allineato con lo stelo della valvola. Battete sul bordo esterno del coperchio ruota con il palmo della mano, per portare il coperchio in sede inserendolo a scatto.



AVVERTENZA

Fate attenzione a maneggiare il coperchio ruota, per evitare lesioni personali.



Verifica della pressione sulla ruota sostituita

Verificate la pressione della ruota sostituita. Se risulta inferiore al previsto, recatevi presso la stazione di servizio più vicina e fate gonfiare alla pressione prescritta.



AVVERTENZA

Guidare con pneumatici gonfiati in modo eccessivo o insufficiente è pericoloso. Influisce negativamente sulla manovrabilità della vettura e può causare gravi incidenti. Gonfiare sempre i pneumatici alla corretta pressione.

Riposizionamento degli attrezzi, del sollevatore, e della ruota sgonfia

Dopo aver sostituito la ruota, serrate i dadi alla coppia prescritta non appena possibile. Riponete gli attrezzi e il sollevatore nelle rispettive posizioni, in maniera corretta, per evitare rumori di sbattimento. Fate riparare la ruota sgonfia da uno specialista e reinstallatela.



NOTA

Seguite la stessa procedura per la sostituzione o la rotazione dei pneumatici.



AVVERTENZA

Riponete la ruota di scorta con il lato esterno rivolto verso l'alto. Accertatevi che la ruota sia opportunamente bloccata per evitare che si sganci e venga proiettata in caso di urto o frenate improvvise.



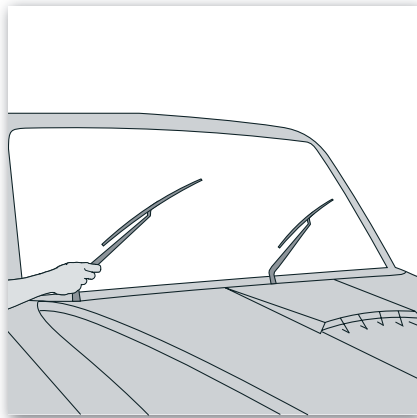
Tergicristalli



ATTENZIONE

Viaggiare con le spazzole del tergicristallo consumate rappresenta un grave rischio, perché riduce la visibilità in caso di cattive condizioni atmosferiche.

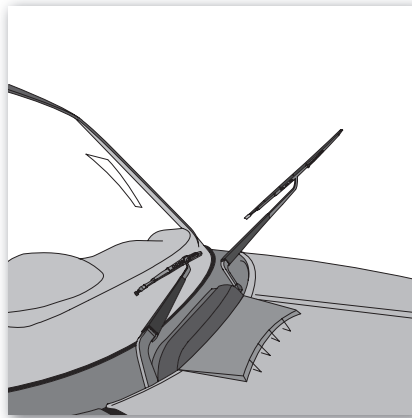
- Non azionare il tergicristallo su una superficie asciutta.
- In caso di freddo o caldo intenso assicurarsi che le spazzole non abbiano aderito al vetro.



- In inverno, togliere la neve o il ghiaccio sui bracci e le spazzole e dalla zona coperta dal tergicristallo.

Lavaggio del vano motore

Spegnete la vettura prima di iniziare il lavaggio. Raccomandiamo di coprire tutte le parti elettriche / elettroniche (come le centraline, l'alternatore, i fusibili, la bobina di avviamento, i connettori dei cablaggi ecc.) prima di lavare il vano motore.



AVVERTENZA

Anche se tutti i sensori e gli attuatori elettrici ed elettronici sono resistenti all'acqua o a tenuta stagna, è necessario prestare attenzione ed evitare di spruzzare getti diretti di acqua su questi componenti durante il lavaggio.

Il lavaggio ad alta pressione del vano motore è vietato, in quanto può causare corto circuiti o malfunzionamenti del sistema elettrico / elettronico. Dopo il lavaggio, tutte le centraline elettriche ed elettroniche e i connettori dei cablaggi dovrebbero essere asciugati con un getto moderato di aria compressa, spruzzato tutt' intorno.

Mahindra raccomanda di far eseguire il lavaggio del vano motore esclusivamente presso i Centri di Servizio Autorizzati Mahindra.



Cura degli esterni

Cura delle parti esterne

Lavaggio

- Lasciare che lo sporco si accumuli sulla vettura può provocare graffi sulla vernice. Non lavare gli escrementi depositati dai volatili può causare danni permanenti alla finitura. Potete comunque mantenere inalterato l'aspetto esterno della vettura lavandola ad intervalli regolari.

- Lavate la vettura in zone ombreggiate e non alla luce diretta del sole o a temperature al di sotto dello zero. Se la vettura è esposta al sole, spostatela all'ombra e lasciate raffreddare gli esterni prima di iniziare il lavaggio.

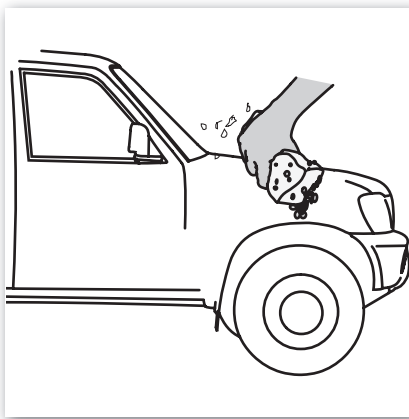
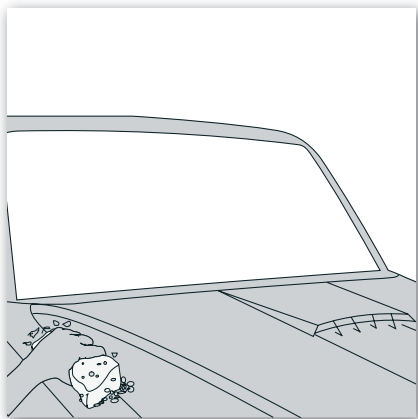


AVVERTENZA

Evitate di utilizzare solventi chimici e sostanze pulenti aggressive che possono rovinare la vernice e le parti in metallo della vettura.

Consigli per il lavaggio

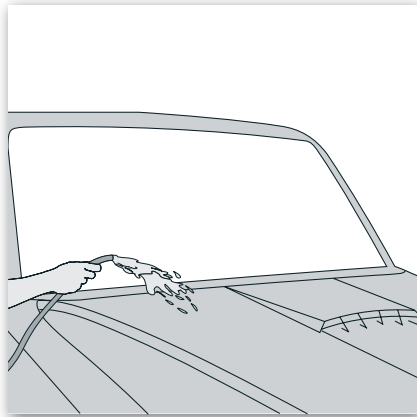
- Lavate la vettura accuratamente per rimuovere le tracce di sporco sparse.
- Preparate una soluzione di detergente, specifico per il lavaggio auto, e acqua fredda.
- Per lavare la vettura, utilizzate una spazzola a setole morbide, una spugna o un panno morbido imbevuti della soluzione detergente.
- Sciacquate frequentemente.





Verificate che sulla carrozzeria non vi siano tracce di catrame, resina degli alberi ecc. Rimuovete eventuali macchie di questo tipo con una sostanza per rimuovere il catrame o acquaragia. Sciacquate immediatamente dopo l'uso per evitare che questi prodotti danneggino la finitura. Ricordate di ricoprire queste zone con uno strato di cera, anche se questa procedura non è necessaria per il resto della vettura.

Quando le parti esterne sono ben lavate e sciacquate, asciugate con un panno morbido o una pelle di camoscio. Se lasciate la vettura ad asciugare all'aria, la superficie risulterà opaca e con macchie di acqua.

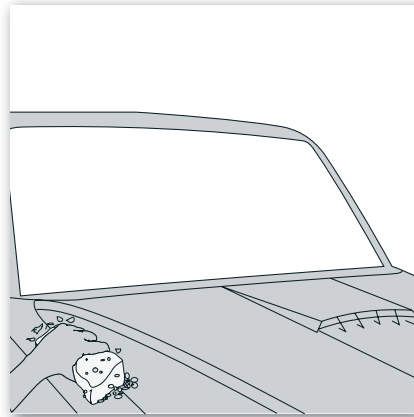


Durante il lavaggio, verificate che non vi siano piccole rotture e graffi che potrebbero causare corrosione. Riparatele utilizzando la vernice per ritocchi prescritta.

NOTA
Osservate le legislazioni locali.

Cerchi in alluminio: Utilizzate esclusivamente sapone o detergente neutro

Paraurti in plastica: lavate il paraurti prestando la massima attenzione. Non utilizzate prodotti pulenti abrasivi per sfregare la superficie.



NOTA
Mahindra non è responsabile per eventuali graffi causati dagli autolavaggi o da procedure di lavaggio improprie. I graffi risultano più visibili sulle vetture di colore scuro. Evitate di lavare la vettura negli autolavaggi che utilizzano spazzole dure e che funzionano ad alta velocità.

ATTENZIONE
Guidare con i freni bagnati è pericoloso. Frenando in queste condizioni le distanze di arresto sono maggiori e la vettura può slittare su di un lato provocando incidenti gravi. Asciugate i freni guidando molto lentamente ed effettuando alcune leggere frenate, fino a quando la resa dei freni non risulta normale.



Mano di cera (solo per vetture con vernice non metallizzata)

Lavate e asciugate sempre tutta la vettura prima di passare la mano di cera. La mano di cera dovrebbe essere passata ogni volta che vedete che sulla superficie si depositano larghe chiazze di acqua. Applicate la mano di cera secondo le istruzioni riportate sull'apposito contenitore. In generale, esistono due tipi di prodotto:

- **Cere:** Le cere ricoprono la finitura proteggendola dai possibili danni provocati dalla luce del sole, dall'inquinamento ecc.
- **Lucidanti:** I prodotti lucidanti restituiscono alla vernice la brillantezza originale se questa è ossidata o opacizzata. Tipicamente, contengono solventi e abrasivi leggeri, che rimuovono lo strato superiore della finitura. Se dopo aver trattato la vettura con una mano di cera, la vernice non ha comunque la brillantezza originale, utilizzate un prodotto lucidante.

Se rimuovete del catrame, insetti ecc. dalla vettura utilizzando dei prodotti specifici, ricordate che anche la cera viene rimossa. Ripassate una mano di cera su queste zone anche se non trattate tutta la vettura.

Cura degli interni

Cinture di sicurezza:

Verificate che nei passanti non si sia accumulata sporcizia (solitamente questo causa un rallentamento del meccanismo di avvolgimento).

Verificate che il tessuto della cintura di sicurezza non sia tagliato e non abbia zone sfrangiate.

Verificate che il meccanismo di aggancio e di sgancio funzioni liberamente.



AVVERTENZA

Nel caso in cui notiate qualsiasi tipo di malfunzionamento o difetto, fate riparare le cinture esclusivamente presso un Centro Servizio Autorizzato Mahindra. Sostituite immediatamente i componenti danneggiati. In seguito ad una forte collisione, è necessario sostituire l'intero complessivo se le cinture erano in uso al momento dell'urto, anche se non risultano danni evidenti al complessivo stesso.

Lavaggio delle cinture di sicurezza:

Prestate la massima attenzione per evitare che il tessuto venga contaminato da agenti lucidanti, oli o sostanze chimiche, ed in particolare dagli acidi provenienti dalla batteria. Per la pulizia, è possibile usare tranquillamente sapone neutro ed acqua. Le cinture il cui tessuto risulta logorato, contaminato o danneggiato devono essere sostituite. Per pulire le cinture di sicurezza, utilizzate un panno morbido con la soluzione preparata. Potete anche utilizzare alcol isopropilico per pulire i passanti dei punti di ancoraggio delle cinture. Utilizzate una spazzola a setole morbide imbevuta della stessa soluzione per le posizioni più difficili da raggiungere.



AVVERTENZA

Evitate di utilizzare solventi, come la varechina, che tendono a danneggiare il materiale di cui sono composte le cinture.



Cristalli: I cristalli devono essere puliti a intervalli regolari e in maniera accurata, sia dall'interno che dall'esterno. Preparate una soluzione di aceto ed acqua con un rapporto 1:10 (potete anche utilizzare un prodotto di pulizia per i vetri reperibile in commercio). Utilizzate un panno morbido o della carta tessuto imbevuti di questa soluzione per pulire i cristalli.

Protezione anticorrosione

Tipicamente, la corrosione sulle vetture è provocata da due fattori principali:

- Accumulo di sporcizia e umidità e sale proveniente dalla superficie stradale sul fondo vettura.
- Perdita di vernice e trattamenti superficiali protettivi dalla parte esterna e dal fondo vettura.

I fenomeni di corrosione possono essere evitati semplicemente seguendo le manutenzioni periodiche previste.

- Riparate immediatamente eventuali piccole rotture o graffi riscontrati sulle parti verniciate.
- Ispezionate e pulite i fori di drenaggio presenti sul fondo delle porte e sulla scocca.

- Verificate che il rivestimento del pianale non sia umido. I rivestimenti del pianale e i tappetini possono rimanere umidi per lunghi periodi, soprattutto nel periodo invernale. Asciugate le zone interessate immediatamente.
- Utilizzate un getto ad alta pressione per pulire il sottofondo della vettura.
- Verificate ad intervalli regolari la presenza dei trattamenti anticorrosione sul fondo vettura.



NOTA
Non grattate o graffiate la parte interna del lunotto posteriore. Potreste danneggiare la griglia dello sbrinator elettrico del lunotto.

Cura degli interni in pelle (opzionali)

Gli interni in pelle dovrebbero essere sottoposti a trattamenti specifici ad intervalli regolari, secondo quanto indicato nelle istruzioni riportate di seguito, e a seconda del tipo di utilizzo. Per la normale pulizia delle parti in pelle, utilizzate del cotone o un panno di lana leggermente imbevuti di acqua. In caso di sporco difficile, potete utilizzare una soluzione preparata con sapone neutro. La pelle non dovrebbe mai essere completamente bagnata. L'acqua non dovrebbe mai penetrare attraverso le cuciture. Non utilizzate mai solventi, cera, crema per calzature, smacchiatori o prodotti simili sulle parti in pelle. Raccomandiamo di contattare il vostro Concessionario Autorizzato Mahindra per il trattamento degli interni in pelle.



Manutenzione del sistema di climatizzazione

Manutenzione del sistema di climatizzazione

Il sistema di climatizzazione della vostra vettura è a circuito chiuso. Pertanto, qualsiasi operazione rilevante, come la ricarica, dovrebbe essere effettuata esclusivamente da tecnici specializzati. Tuttavia, potete effettuare voi stessi alcune operazioni per verificare che il sistema di climatizzazione funzioni correttamente.

Fate funzionare il climatizzatore almeno una volta la settimana nei mesi invernali.

Lasciatelo funzionare per almeno dieci minuti, a motore acceso, alla normale temperatura di funzionamento. Questa procedura permette di far circolare l'olio di lubrificazione contenuto nel refrigerante.



NOTA

Le alette del condizionatore e del radiatore dell'impianto di climatizzazione si piegano facilmente. Per pulirle, utilizzate esclusivamente un getto d'aria a bassa pressione o una spazzola a setole morbide.



AVVERTENZA

Ogni volta che fate pulire il sistema di climatizzazione, accertatevi che la stazione di servizio presso cui vi servite utilizzi un sistema di riciclo del liquido di raffreddamento. Questo sistema è in grado di raccogliere il liquido di raffreddamento per poi riciclarlo. La dispersione del liquido di raffreddamento nell'atmosfera danneggia l'ambiente.

Deodoranti

E' consigliabile utilizzare deodoranti in forma solida piuttosto che quelli liquidi. Alcuni deodoranti in forma liquida contengono sostanze chimiche che possono far seccare e scolorire i rivestimenti e i tessuti interni.



AVVERTENZA

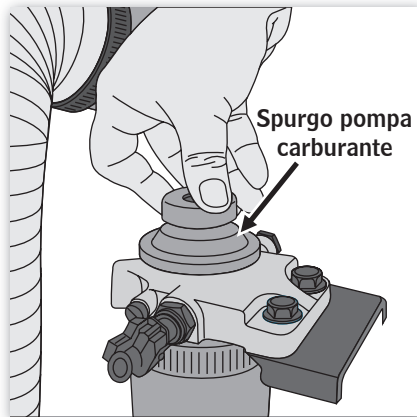
Se utilizzate un deodorante in forma liquida, accertatevi che sia ben fissato in modo tale che non fuoriesca durante la guida.

Eliminazione dei problemi

Se il motore non si avvia

L'identificazione delle cause del mancato avviamento motore rientrano essenzialmente in due aree, a seconda dei rumori percepibili nel momento in cui la chiave di avviamento viene ruotata in posizione IGN:

Caso 1: Nessun rumore, o praticamente nessun rumore percepibile. Il motorino di avviamento non funziona o funziona in maniera rallentata.



Caso 2: Riuscite a sentire il normale rumore del motorino di avviamento, oppure sembra che il motorino di avviamento giri più velocemente del normale, ma il motore non si avvia.

In entrambi i casi, procedete come segue:

- Girate la chiave di avviamento in posizione IGN. Accendete i fari anteriori e verificatene la luminosità. Se i fari hanno una luce fioca o non si illuminano affatto, la batteria è scarica. Dovrete avviare la vettura utilizzando una batteria ausiliaria.
 - Se i fari non hanno una luce fioca, potrebbe esserci un guasto nell'impianto elettrico. Rivolgetevi ad un tecnico specializzato per la soluzione del problema.
 - Portate la chiave di avviamento in posizione IGN e verificate il livello del carburante sul relativo indicatore.
- Se avviate il motore dopo aver rifornito la vettura quando il serbatoio carburante era vuoto, potrebbe essere necessario spurgare l'impianto di alimentazione facendo funzionare la pompa di pescaggio diverse volte, fino a quando non percepite una maggiore resistenza. Il motore potrebbe richiedere maggior tempo per avviarsi.

Avvio con batteria ausiliaria



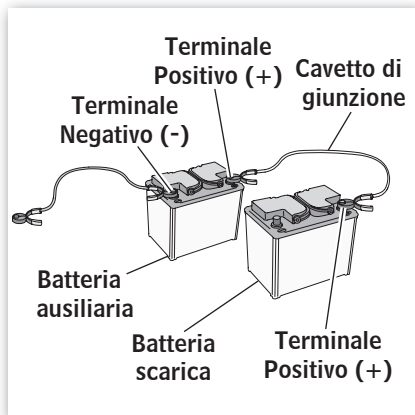
ATTENZIONE

Non eseguite questa procedura se non avete esperienza: manovre scorrette possono provocare scariche elettriche di notevole intensità e anche lo scoppio della batteria.



ATTENZIONE

Si raccomanda inoltre di non avvicinarsi alla batteria con fiamme libere o sigarette accese e di non provocare scintille: pericolo di scoppio e d'incendio.



Se la batteria della vettura si è scaricata, potrete essere in grado di avviare il motore utilizzando una batteria ausiliaria. Nonostante questa sembri una procedura molto semplice, è necessario utilizzare numerose precauzioni durante l'esecuzione della stessa.

Aprirete il cofano e verificate le condizioni della batteria. Se la temperatura esterna è molto bassa, verificate la condizione dell'elettrolita. Se risulta sporco di fanghiglia o ghiacciato, non cercate di riavviare con la procedura della batteria ausiliaria fino a quando non si scongela.

Collegate un cavetto di giunzione al terminale positivo (+) della batteria ausiliaria. Collegate l'altro terminale del cavo al terminale positivo della batteria della vettura.

Collegate il secondo cavetto di giunzione al terminale negativo (-) della batteria ausiliaria. Collegate l'altro terminale alla fascetta di messa a terra. Non collegate questo cavetto di giunzione a nessun'altra parte del motore.



AVVERTENZA

Collegate il terminale negativo ad un punto che sia lontano dalla batteria. Collegate i terminali del cavetto di collegamento in modo tale che siano distanti dalle parti in movimento. Se il terminale resta impigliato durante l'avvio del motore può risultare pericoloso e causare gravi lesioni.

Se la batteria ausiliaria è quella di un'altra vettura, la procedura deve essere eseguita con l'aiuto di un'altra persona, per poter avviare la vettura e lasciarla funzionare al minimo.

Avviate la vettura. Se il motorino di avviamento continua a funzionare a velocità ridotta, verificate i collegamenti dei cavetti di giunzione, per accertarvi che le parti in metallo siano correttamente in contatto.



- Una volta che la vettura si è avviata, scollegate il cavo negativo prima dalla vettura e poi dalla batteria ausiliaria. Successivamente, scollegate il cavo positivo dalla vettura e quindi dalla batteria ausiliaria.



ATTENZIONE

La batteria può esplodere se la procedura di avviamento con batteria ausiliaria non viene effettuata correttamente. Lo scoppio della batteria può ferire gravemente gli astanti. Non avvicinatevi alla batteria con scintille, fiamme libere o materiali in fase di combustione.



ATTENZIONE

Cercare di avviare la vettura con batteria ausiliaria quando l'elettrolita è congelato o coperto di fanghiglia può provocare la rottura o l'esplosione della batteria, con conseguenti lesioni personali gravi.

- Spegnete tutti gli accessori elettrici, come le luci, il sistema stereo, il climatizzatore ecc. Portate il cambio in folle ed azionate il freno di stazionamento.
- La batteria contiene acido solforico, che è altamente corrosivo. In caso di avviamento della vettura con batteria ausiliaria, indossate occhiali protettivi ed evitate che l'acido fuoriesca spruzzando su di voi, sui vestiti o sulla vettura.
- Nel caso in cui vi sia una perdita di acido e questo venga accidentalmente spruzzato sui vostri occhi o parti del corpo, lavate la zona interessata con acqua fino a quando la sensazione di bruciore non scompare. Rivolgetevi immediatamente ad un medico. Continuate a lavare la zona interessata con acqua durante il percorso verso l'ospedale.
- Il gas che viene normalmente prodotto dalle batterie esplose se si trova in prossimità di fiamme o scintille. Utilizzate pertanto soltanto cavetti di collegamento universali e non accendete fiammiferi o fumate durante l'avvio con batteria ausiliaria.



NOTA

La batteria ausiliaria utilizzata dove essere a 12 V. Questo tipo di avvio d'emergenza dovrebbe essere effettuato esclusivamente con la batteria ausiliaria corretta.



NOTA

Se la carica della batteria è insufficiente, il preriscaldamento motore non funziona (in condizioni climatiche estreme) e il motore pertanto non si avvia.



ATTENZIONE

Trainare una vettura per avviarla può essere pericoloso. La vettura che viene trainata potrebbe partire improvvisamente proiettandosi in avanti, urtando contro il veicolo trainante e provocando lesioni agli occupanti.



Se il motore si surriscalda

Se il motore si surriscalda, la lancetta dell'indicatore di temperatura si muove verso il limite superiore dello strumento e la spia di surriscaldamento motore si illumina.

La lancetta dell'indicatore di temperatura motore dovrebbe trovarsi nella zona centrale praticamente sempre. E' normale che si sposti nella zona più alta in caso di guida su salite ripide. In tutti gli altri casi, è necessario individuare la causa di un eventuale aumento di temperatura.

Il motore può surriscaldarsi per diverse ragioni, come ad esempio la mancanza di liquido di raffreddamento o problemi meccanici.



AVVERTENZA

- **Proseguire la marcia quando la lancetta dell'indicatore di temperatura è posizionata all'estrema destra o con la spia di surriscaldamento motore accesa può causare seri danni al motore.**
- **Non guidate per periodi prolungati a velocità molto ridotte o molto elevate o mantenendo inserito un rapporto di marcia basso.**

Se il motore si surriscalda, seguite la procedura indicata:

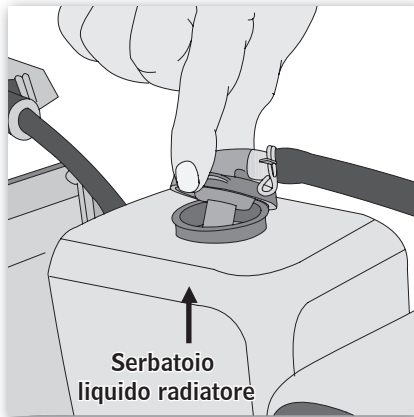
- Portate la vettura fuori dal percorso stradale e parcheggiate inserendo il freno di stazionamento.
- Non spegnete il motore.
- Spegnete il climatizzatore nel caso in cui fosse acceso. Aprite tutti i finestrini, spostate la ghiera di comando temperatura nella posizione di massimo caldo ed impostate la ventola alla velocità massima.
- Se il liquido di raffreddamento inizia a bollire o si forma del vapore che fuoriesce dal radiatore o dal serbatoio di espansione, arrestate immediatamente il motore. Prima di aprire il cofano, aspettate che il vapore sia sparito. Se il liquido di raffreddamento non bolle e non ci sono tracce di vapore, lasciate acceso il motore.
- Verificate visivamente che la cinghia di comando della ventola non sia rotta o sia spostata. Verificate che non vi siano perdite dal radiatore, dalle tubazioni e da sotto la vettura. Non confondete eventuali perdite con le gocce che possono scendere dall'impianto di condizionamento durante il normale utilizzo. Se la cinghia della ventola è rotta o vi





sono perdite di liquido di raffreddamento, arrestate il motore e contattate il più vicino Concessionario Autorizzato Mahindra per richiedere assistenza.

- Se la cinghia della ventola è in buone condizioni e non vi sono perdite di liquido di raffreddamento, potrebbe essere necessario raffreddare il motore facendolo girare a circa 1500 RPM per alcuni minuti.
- Se il serbatoio del liquido di raffreddamento è vuoto o in riserva, rabboccate con il liquido di raffreddamento prescritto a motore avviato. Riempite fino alla tacca di livello massimo.



- Dopo che la temperatura del liquido di raffreddamento si è normalizzata, verificate nuovamente il livello di liquido stesso nel serbatoio e, se necessario, rabboccate nuovamente fino alla tacca di livello massimo. Forti perdite di liquido di raffreddamento indicano che c'è una perdita nell'impianto. Fate controllare la vettura al più presto presso un Concessionario Autorizzato Mahindra.

Se l'indicatore di temperatura è posizionato all'estrema destra dello strumento, spegnete il motore. Attendete fino a quando non vi saranno più segni di vapore o spruzzi, quindi aprite il cofano. Fate raffreddare il motore fino a quando la lancetta dell'indicatore non raggiunge la zona al centro dello strumento, o quella sottostante, prima di verificare il radiatore. Indossate dei guanti protettivi o utilizzate un panno pesante per girare il tappo del radiatore in senso antiorario, senza spingerlo verso il basso, fino al primo punto di arresto.

In questo modo libererete l'eventuale pressione residua presente nel sistema di raffreddamento. Dopo aver fatto sfogare la pressione, spingete sul tappo e giratelo fino a quando non sarà rimosso.



AVVERTENZA

Non cercate di rimuovere il tappo del radiatore quando il motore e il radiatore sono ancora caldi. La fuoriuscita di liquido ad alta temperatura o di vapore sotto pressione può causare gravi lesioni.

Avviate il motore. Rabboccate il radiatore con liquido di raffreddamento fino alla base del bocchettone del filtro. Se non avete a disposizione la miscela di liquido di raffreddamento specifica, potete aggiungere acqua semplice. Ricordate di svuotare l'impianto di raffreddamento e riempirlo nuovamente con la miscela specificata non appena possibile. Reinserite il tappo del radiatore avvitandolo a fondo. Fate funzionare il motore ed osservate lo strumento indicatore di temperatura. Se l'indicatore ritorna nella zona rossa, il motore deve essere sottoposto ad un controllo.

Se la temperatura rimane normale, verificate il livello del liquido di raffreddamento nel radiatore e nel serbatoio di espansione. Se è sceso, rabboccate con liquido di raffreddamento fino al livello MAX. Reinserite il tappo avvitandolo a fondo.

i AVVERTENZA

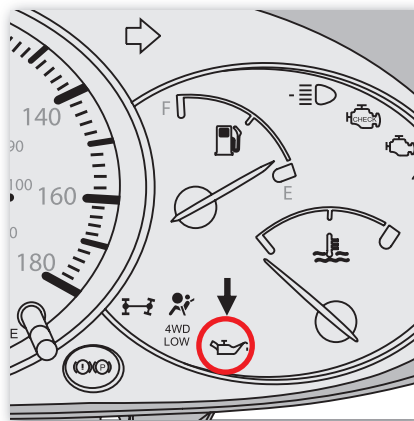
Ogni volta che il motore si surriscalda, portate la vettura fuori dalla strada. Portate il cambio in folle ed azionate il freno di stazionamento. Spegnete l'impianto di climatizzazione e tutti gli altri accessori. Accendete le luci di emergenza.

Pressione olio insufficiente

- Se l'indicatore di pressione olio insufficiente resta acceso quando il motore è in funzione, indica che la pressione olio motore è scesa.
- Se fate funzionare il motore quando la pressione dell'olio è insufficiente, potete causare gravi danni meccanici quasi immediatamente.
- Liberare la strada spostando la vettura e spegnete il motore. Accendete le luci di emergenza.
- Lasciate 'riposare' la vettura per un minuto. Aprite il cofano e verificate il livello dell'olio. Anche se il livello e la pressione dell'olio non sono direttamente collegati, se il livello dell'olio motore è molto basso, è possibile che si verifichi una perdita di pressione in curva o in fase di altre manovre. Se necessario,

rabboccate con olio fino a raggiungere il livello massimo (ma senza superarlo) indicato sull'asta di livello.

- Avviate il motore e controllate l'indicatore di pressione olio. Se la luce non si spegne entro 10 secondi, significa che sussiste un problema di tipo meccanico che è necessario risolvere prima di proseguire il viaggio.



Traino

Traino di un rimorchio

La vostra vettura è stata progettata principalmente per il trasporto di persone e bagagli o carichi (PICK UP).

Ricordate che il traino di un rimorchio carica il motore, l'assale, lo sterzo, il sistema frenante e altri sistemi presenti in vettura di un peso aggiuntivo. Inoltre, il traino di un rimorchio può influire enormemente sulla gestione della vettura e sulle caratteristiche delle sospensioni. In caso di traino di un rimorchio, la vettura non può essere guidata normalmente.

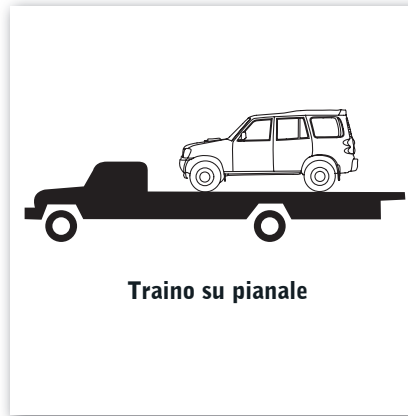
Traino della vettura

Se si rende necessario trainare la vettura, rivolgetevi ad una società che effettua questo tipo di servizio a livello professionale.

Attrezzature per il traino

Le attrezzature per il traino possono essere di tre tipi.

- **Attrezzatura a pianale:** La vettura viene caricata sul pianale di un carro rimorchio. Questo è il sistema migliore e più sicuro per effettuare il traino.



Traino su pianale

- **Attrezzatura con sollevamento ruote:** Il carro rimorchio utilizza due bracci ruotanti che si posizionano al di sotto delle ruote (anteriori o posteriori) e le solleva da terra. Le altre due ruote restano a terra.
- **Attrezzatura con imbracatura:** Il carro rimorchio utilizza dei cavi metallici dotati di ganci su entrambe le estremità. Questi ganci vengono posizionati attorno a parti del telaio o delle sospensioni e sollevano la parte finale della vettura da terra. È preferibile non utilizzare questo metodo di traino in quanto può danneggiare le sospensioni e la carrozzeria della vettura. Evitate di trainare la vettura con un sistema di imbracatura.

Se non è possibile trasportare la vettura con un sistema a pianale, dovrete utilizzare un sistema con sollevamento ruote, che sollevi le ruote anteriori da terra.



NOTA

Una procedura di traino errata può danneggiare la trasmissione. Seguite attentamente le istruzioni di seguito riportate. Se trainate la vettura con le ruote anteriori sollevate da terra, è consigliabile non trainarla per una distanza superiore a 80 Km. Inoltre, la velocità della vettura durante il traino deve essere inferiore a 55 Km/h.

Traino della vettura in emergenza

Nel caso in cui non fosse disponibile un servizio di traino professionale in caso di emergenza, potete trainare temporaneamente la vettura utilizzando un cavo o una catena fissata all'occhiello per il gancio di traino, posizionato sotto il paraurti anteriore.

In caso di traino della vettura in emergenza, utilizzate esclusivamente l'occhiello di aggancio previsto. Utilizzare altri punti di attacco potrebbe danneggiare la vettura.



ATTENZIONE

Non estrarre la chiave, s'inserirebbe automaticamente il bloccasterzo con conseguente impossibilità di sterzare le ruote.



ATTENZIONE

Nel trainare la vettura, è obbligatorio rispettare le specifiche norme di circolazione stradale, relative sia al dispositivo di traino sia al comportamento da tenere sulla strada.



AVVERTENZA

- E' necessario che a bordo della vettura che viene trainata sia presente un conducente, in modo da poterla sterzare e frenare secondo necessità. Questo tipo di traino deve essere effettuato solo su fondi stradali solidi e per brevi tragitti, nonchè a basse velocità. Inoltre, le ruote, gli assali, la trasmissione, lo sterzo e i freni devono essere tutti in perfette condizioni.
- Evitate avvii improvvisi o brusche manovre durante la guida, che eserciterebbero una tensione eccessiva sull'occhiello di traino e sul cavo o catena di traino, causandone la possibile rottura.
- Se il motore è spento, il servo sterzo e il servo freno non funzioneranno e risulteranno più rigidi del normale.



NOTA

Utilizzate esclusivamente cavi o catene specifici per il traino di veicoli. Fissate saldamente il cavo o la catena agli occhielli di traino previsti.



NOTA

Non trainate la vettura con un rimorchio con imbracatura, nè dalla parte anteriore nè dalla parte posteriore. Questo tipo di sistema può danneggiare la carrozzeria



Per la sicurezza della vostra vettura

Quando lasciate la vettura incustodita

- Rimuovete sempre la chiave di accensione, anche se parcheggiate la vettura nel vostro garage.
 - Chiudete completamente tutti i finestrini e tutte le porte.
 - Parcheggiate sempre la vettura in una posizione dove possa essere ben visibile. Nelle ore notturne, parcheggiate in una zona ben illuminata.
 - Se avete installato un sistema antifurto, inseritelo, anche se per brevi periodi di tempo.
- Non lasciate oggetti di valore sulla vettura. Se dovete necessariamente lasciare qualcosa sull'auto, chiudete tutte le porte e nascondete gli eventuali oggetti lasciati all'interno.
 - Non lasciate i documenti della vettura a bordo della stessa. Se la vettura dovesse essere rubata, i documenti permetterebbero all'eventuale ladro di venderla più facilmente.
 - Non lasciate a bordo vettura la chiave di scorta o eventuali appunti indicanti il numero identificativo delle chiavi. Tene la chiave di scorta in un luogo sicuro, a casa vostra.





Indice

Specifiche tecniche _____	162
Sicurezza _____	166






Specifiche tecniche

Motore	M-HAWK 2.2
Tipo	Motore a 4 tempi, turbo con intercooler, DI - Common Rail
Alesaggio/Corsa, mm	85 x 96
Numero di cilindri	4, in linea
Numero di valvole	16
Cilindrata, CC	2179
Rapporto di compressione	18,5:1
Potenza massima Giri/minuto	85 kW (116 CV) @ 4000 Giri/minuto
Coppia massima, Giri/minuto	273 Nm @ 1800-2800 Giri/minuto
Filtro aria	In materiale espanso
Filtro olio	In carta, a pieno flusso
Filtro carburante	Doppio, in carta
Frizione	Idraulica, monodisco a secco, dia. 240
Cambio	5 velocità, Manuale
Tipo	Synchromesh su tutte le marce avanti
Numero di marce	5 marce avanti, 1 retromarcia
Rapporti ingranaggi cambio	
I	3,78 : 1
II	2,09 : 1
III	1,38 : 1
IV	1,00 : 1
V	0,79 : 1
Retromarcia	3,53 : 1
RIDUZIONE (solo per versione 4X4)	
Tipo	Comando elettrico o manuale montato sulla trasmissione
Rapporto :Veloce	1 : 1
Ridotto	1 : 2,48




ASSI	
Anteriore	2 ruote motrici: Non-drive, fuso a snodo
	4 ruote motrici: asse flottante 4,3:1
Posteriore	Riduzione singola, semi flottante, tipo ipoide 4,3:1 (SUV) 4,55:1 (PICK UP). Differenziale a slittamento limitato LSD.
RUOTE E PNEUMATICI	
Cerchi	6.5J x 16 in acciaio
Pneumatici	P235/70 R16 (SUV), P245/75 R16 (PICK UP)
Numero ruote	5 (compresa la ruota di scorta)
STERZO	
Tipo	Servo assistito, a cremagliera
Piantone	Meccanismo di collassamento (opzionale)
Giri volante completi	3,75 (circa)
Diametro di svolta, m	11,2 per 2 WD, 11,4 per 4 WD (SUV), 12,6 (PICK UP)
TELAIO	Tubolare ('C' in 'C') del tipo a longheroni
SOSPENSIONI	
Anteriore	Anteriori indipendenti con molla a spirale e doppio braccio trasversale per 2 ruote motrici, barra di torsione per 4 ruote motrici
Posteriore	Multi Link (5) con molla a spirale (SUV), molla a balestra semi ellittica (PICK UP)
Barra antirollio	Sulla parte anteriore e posteriore
Ammortizzatori	Idraulici, telescopici, a doppia azione
FRENI	
Freni di servizio	Pompa freni tandem, servofreno a depressione, con ABS (opzionale)
Anteriore	Pinze a doppio pistoncino e dischi ventilati
Posteriori mm x mm	A tamburo
Freno di stazionamento	Ad espansione interna con auto regolatore sulle ruote posteriori, leva manuale e cavo
SERBATOIO	Capacità 60 Litri (SUV); 80 Litri (PICK UP)



IMPIANTO ELETTRICO		
Tensione impianto, V		12 V
Batteria, V, Amp-Hr		12 V, 72 Ah
Alternatore (resa max), Amp		90 A
Motore tergilcristallo		a 2 velocità con intermittenza regolabile
CLIMATIZZAZIONE		
		Impianto di climatizzazione ad aria condizionata (HVAC)
SEDILI		
Sedili anteriori		Sedili avvolgenti con regolazione longitudinale e inclinazione schienale, appoggiatesta regolabile, e dotati di cintura di sicurezza
Sedili 2 ^a fila		Sedile in due parti 60:40 o sedili singoli con regolazione longitudinale e inclinazione schienale, appoggiatesta regolabile, dotati di cinture di sicurezza e cintura di sicurezza addominale per il passeggero centrale.
Sedili 2 ^a fila		Sedile a panchetta non regolabile con cinture di sicurezza, cintura addominale per passeggero centrale e appoggiatesta regolabili
Sedili 3 ^a fila (Opzionale)		Rivolti verso la parte anteriore, rimovibili, con regolatore a due posizioni, con cintura di sicurezza e cintura addominale per il passeggero centrale o sedili ripiegabili rivolti a lato



DIMENSIONI	SUV 	PICK UP S C 	PICK UP D C 
Passo, mm	2680		3040
Lunghezza complessiva, mm	4495		5118
Larghezza complessiva, mm	1775 ⁽¹⁾		1770 ⁽¹⁾
Altezza complessiva, mm a vuoto	1916 e 1975 (con porta sci)	1860	1942
Carreggiata anteriore, mm	1450		1450
Carreggiata posteriore, mm	1450		1450
Distanza minima da terra mm	180 ⁽²⁾		210 ⁽²⁾
Lunghezza vano di carico, mm		2290	1490
Larghezza vano di carico, mm			1520
Altezza utile sponda, mm			550
Altezza da terra vano di carico, mm			668
Apertura sponda vano di carico, mm			1348

PESI	2 WD	4 WD	2 WD	4 WD	2 WD	4 WD
Peso in ordine di marcia, Kg	1910 Kg	2010 Kg	1960 Kg	2060 Kg	2020 Kg	2120 Kg
Peso lordo max. Kg	2510 Kg	2610 Kg	3150 Kg	3150 Kg	3150 Kg	3150 Kg
Carico utile Kg	600 kg		1190 Kg	1090 Kg	1130 Kg	1030 Kg
Peso max, asse anteriore, Kg	1250 kg		1250 Kg	1250 Kg	1250 Kg	1250 Kg
Peso max, asse posteriore, Kg	1725 kg		2180 Kg	2180 Kg	2180 Kg	2180 Kg
Pendenza massima superabile in 1ª marcia (deg.)	15°	30°	15°	30°	15°	30°

⁽¹⁾ esclusi gli specchietti retrovisori esterni

⁽²⁾ sotto l'asse differenziale



Sicurezza

Bere e guidare: un binomio da evitare assolutamente

Guidare a qualsiasi ora, in qualsiasi luogo, sotto l'influenza di alcolici o droghe è pericoloso per la vostra incolumità, quella della vostra famiglia, dei passeggeri e di chiunque altro percorra le strade. Gli alcolici e le droghe riducono la prontezza di riflessi e causano incidenti.

In caso di lunghi viaggi

Se dovete percorrere lunghe distanze, seguite i consigli di seguito riportati per un viaggio sicuro:

- Non percorrete mai distanze di oltre 150 km senza fermarvi. Cedete il posto di guida a chi vi accompagna nel viaggio, anche se non siete stanchi.
- La mancanza di riposo o la stanchezza possono influire sulla vostra capacità di guidare in sicurezza.
- Mantenete gli occhi in esercizio spostando il punto focale su diverse parti della strada.
- Assumete bevande stimolanti, come caffè o the.

- Mantenete un comportamento calmo e rilassato.

Precauzioni contro i tentativi di furto

- Accertatevi che i finestrini siano chiusi.
- Non lasciate pacchetti, oggetti di valore ecc. all'interno dell'auto se non è custodita.
- Chiudete le porte.
- Il sistema antifurto risulta attivato solo quando la vettura è in condizione di allarme inserito (solo quando è stata bloccata tramite telecomando). Risulta disattivato quando la vettura è in condizione di allarme disinserito (solo quando è stata sbloccata tramite telecomando).

Utilizzo delle cinture di sicurezza

- Nell'interesse della sicurezza del conducente e dei passeggeri di tutti i veicoli a quattro ruote, l'uso delle cinture di sicurezza è obbligatorio per tutti i passeggeri che viaggiano sui sedili anteriori e posteriori, secondo il codice della strada.
- Divieto dell'utilizzo di telefoni cellulari durante la guida
- L'utilizzo dei telefoni cellulari durante la guida è di disturbo e rappresenta un pericolo pubblico ed è altresì vietato dal codice della strada.



Sommario

INTRODUZIONE _____	5	e bloccasterzo _____	28	(Cruise Control) (Opzionale) _____	51
Congratulazioni per aver scelto una MAHINDRA! _____	5	Plancia _____	30	Comandi audio (opzionali) _____	53
Simbologia per identificazione modello/versione _____	6	Leve multifunzione _____	31	Comando audio tramite pulsanti al volante _____	53
Simbologia _____	6	Interruttori multifunzione luci _____	31	Funzione 'Follow Me Home' _____	54
Modifiche alla vostra Mahindra _____	7	Leva di comando tergi-lava cristalli _____	34	Funzione 'Follow Me Home' (Opzionale) _____	54
Tutela ambientale _____	7	Regolazione intermittenza tergicristallo (opzionale) _____	35	Disattivazione temporanea _____	54
Simboli grafici presenti in vettura _____	8	Orientamento dei fari / luci ausiliarie _____	36	Disabilitazione e abilitazione permanente della funzione _____	54
PRIMA DELLE PARTENZA _____	9	Sistema di orientamento dei fari (opzionale) _____	36	Specchietti retrovisori _____	55
Numeri identificativi _____	10	Luci ausiliarie _____	37	Specchietti retrovisori esterni _____	55
Numero identificativo vettura (VIN)/ Numero matricola _____	10	Quadro strumenti _____	38	Ripiegamento degli specchietti _____	56
Numero motore _____	11	Quadro strumenti (qualsiasi modello installato) _____	40	Specchietti retrovisori esterni elettrici (opzionali) _____	56
Numero telaio _____	11	Sistema di ritenuta supplementare (SRS) – Airbag (opzionali) _____	45	Specchietto retrovisore interno _____	57
Chiavi _____	12	Componenti e funzioni del sistema SRS _____	45	Pedali _____	58
Blocco porte _____	13	Pretensionatore cintura di sicurezza e Limitatore di carico _____	47	Spia 'ABS' _____	60
Vano di carico _____	15	Bambini e airbag _____	47	Sterzo _____	61
Accesso con telecomando (Remote Keyless Entry - RKE) (opzionale) _____	16	Spia airbag _____	47	Servosterzo _____	61
Sistema Immobilizer _____	19	Manutenzione del sistema SRS _____	48	Volante regolabile _____	61
Pulsante Reset _____	19	Altri comandi _____	49	Trasmissione / cambio _____	62
Regolazione sedili _____	20	Controllo della velocità _____		Leva di apertura cofano _____	63
Cinture di sicurezza _____	23				
Commutatore di accensione _____					



DURANTE LA GUIDA _____ 65

Avviamento ed arresto del motore _____	66
Controlli iniziali _____	66
Avvio del motore _____	66
Arresto del motore / Modalità	
Limp Home _____	68
Consigli per la guida _____	69
Consigli per una guida sicura _____	71
Precauzioni in caso di guida fuori strada. _____	71
Cambio modalità di guida _____	73
Ruota con mozzi autobloccanti (Solo per vetture a 4 ruote motrici) _____	76
Mozzi a blocco manuale _____	77
Istruzioni per la guida durante il rodaggio _____	80
Carburante _____	81
Carburante raccomandato _____	81
Apertura vetri _____	84
Apertura vetri elettrici _____	84
Alzacristallo elettrico intelligente (Smart Power Window) con sistema antipizzicamento (disponibile per conducente e passeggero) (solo con airbag) _____	84
Sicura vetri posteriori _____	86
Vetri fissi _____	86

Riscaldamento, ventilazione e climatizzatore _____	87
Selettore ingresso aria _____	89
Funzionamento del climatizzatore _____	91
Riscaldamento _____	93
Ventilazione _____	94
Altri allestimenti _____	95
Luci interne (opzionali) _____	95
Posacenere anteriore _____	96
Traino di un rimorchio _____	99
Antenna _____	99
Pedana _____	100

DOPO LA GUIDA _____ 101

Scheda Piano di Manutenzione _____	102
Piano di manutenzione _____	102
Scheda Lubrificanti Consigliati _____	109
Identificazione Fusibili e Relé _____	111
Fusibili _____	116
Specifiche lampadine/luci _____	117
Controlli Diretti _____	119
Lampadina fari anteriori _____	119
Manutenzione _____	122
Controllo olio motore _____	126
Controllo olio motore _____	126
Controllo batteria _____	128
Controllo stato batteria _____	128

Manutenzione della batteria _____	129
Catalizzatore / Carburante _____	129
Drenaggio dell'acqua dal filtro carburante _____	130
Manutenzione del motore _____	131
Controllo e rotazione dei pneumatici _____	132
Pressione pneumatici _____	132
In caso di pneumatici sgonfi _____	135
Tergicristalli _____	145
Cura degli esterni _____	146
Cura delle parti esterne _____	146
Manutenzione del sistema di climatizzazione _____	150
Manutenzione del sistema di climatizzazione _____	150
Deodoranti _____	150
Eliminazione dei problemi _____	151
Avvio con batteria ausiliaria _____	152
Pressione olio insufficiente _____	156
Traino _____	157
Traino di un rimorchio _____	157
Traino della vettura _____	157

ALTRE INFORMAZIONI _____ 161

Specifiche tecniche _____	162
Sicurezza _____	166